

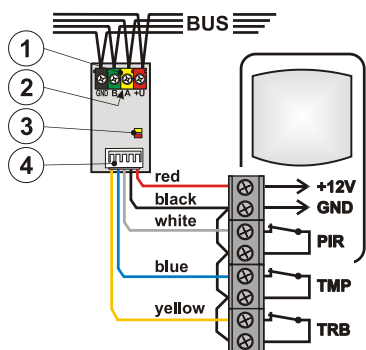
Zbernicový modul pre pripojenie detektora JA-111H-TRB

Výrobok je komponentom systému **JABLOTRON 100** a je určený na pripojenie klasického drôtového detektora s kontaktnými výstupmi NC/NO na zbernicu systému. Modul poskytuje detektoru napájanie zo zbernice a do systému prenáša informácie o aktivácii, sabotáži alebo poruche pripojeného detektora.

Instaluje sa najčastejšie priamo do detektora, ale vďaka možnosti predĺžovať prívodné vodiče ho možno inštalovať aj mimo detektor, napr. do chránenej montážnej krabice. Modul má stavovú reakciu a v systéme zaberá jednu pozíciu. Výrobok má inštalovať preškolený technik s platným certifikátom Jablotronu.

Inštalácia

1. Modul umiestnite na vhodné miesto v detektore, prípadne do montážnej krabice chránenej sabotážnym kontaktom. Vodiče možno predĺžiť najviac na 3 metre. Pri inštalácii do vnútra detektora dbajte na to, aby nemohlo prísť ku kontaktu živých častí elektroniky modulu a elektroniky detektora (umiestnite ho napr. do ochranného bužírky).
2. Zapojte prívody k detektoru (podľa obrázka).



Obr. 1: 1 – svorky zbernice; 2 – sériové číslo; 3 – žltá kontrolka = porucha / nenaúčenie do systému, červená kontrolka = aktivácia ľubovoľného vstupu; 4 – výstupné vodiče (pozri tabuľku);

vodič detektora	označenie	funkcia
červený	red	+12 V napájanie detektora
čierny	black	GND spoločný vodič
biely	white	INP vstup poplach
modrý	blue	TMP vstup sabotáž
žltý	yellow	TRB vstup porucha

3. Pripojte vodiče zbernice a zapnite napájanie ústredne.



Zbernica sa musí pripájať vždy pri úplne vypnutom napájaní systému.

Odber pripojeného detektora nesmie prekročiť 50 mA (výstup napájania z modulu nie je chránený proti preťaženiu).

4. Ďalej postupujte podľa inštaláčného návodu ústredne. Ústredňa musí byť v režime Servis. Základný postup:
 - a. Po zapnutí žltá kontrolka blikaním indikuje, že modul nie je priradený do systému.
 - b. V programe **F-Link** vyberte v karte **Periférie** požadovanú pozíciu a tlačidlom „Priradiť“ zapnite režim Učenie.
 - c. Vyberte voľbu **Naučiť nepriradené**, v zobrazenom okne označte modul JA-111H-TRB a dvojklikom ho do systému naučte – žltá kontrolka (3) zhasne.
5. Zatvorte kryt detektora, v ktorom je inštalovaný modul.

Poznámka:

- Modul možno naučiť aj stlačením sabotážneho kontaktu na pripojenom detektore alebo priamo prepojením modrého vodiča s čiernym na module JA-111H-TRB.
- Modul možno do systému naučiť aj zadaním sériového čísla (2) v programe F-Link (prípadne čítačkou čiarových kódov). Zadávajúte všetky čísla pod čiarovým kódom (napr. 1400-00-0000-0001).

Nastavenie vlastností modulu

Vlastnosti sa nastavujú v programe F-Link v karte **Periférie**. Na pozícii modulu použite voľbu **Vstúpiť** v stĺpci **Vnútorne nastavenia**. Zobrazí sa dialógové okno, v ktorom možno nastaviť:

Indikácia LED: Z výroby je **zapnutá**. Umožňuje vypnúť červenú kontrolku (3). LED reaguje na aktiváciu ľubovoľného vstupu.

Vstup INP: Z výroby je **Zapnutý** v režime NC (v klude spojený s GND). Vstup možno nastaviť aj ako **Vypnutý**. Vtedy sa do systému nehlási jeho aktivácia. V režime **Roleta** reaguje vstup na krátke rozpínacie impulzy s citlivosťou nastaviteľnou v dvoch stupňoch: **Impulz 1** = aktivácia po 3 impulzoch do 2 minút, **Impulz**

2 = aktivácia do 5 impulzov do 2 minút. Ak je vstupná slučka prerušená viac ako 5 sekúnd, vyhlási sa poplach typu sabotáž. V režime **Roleta** modul po odvysielaní aktivácie prejde na 10 s do nečinnosti (doba spánku).

Ak je vstup INP zapnutý, zobrazia sa ďalšie možnosti nastavenia:

Inverzná reakcia vstupu INP: vstup je z výroby nastavený ako rozpínací (NC), ale možno ho zmeniť na spínací (NO).

Impulzné správanie: Z výroby je nastavená stavová reakcia. Po zapnutí voľby bude modul reagovať impulzne, čo sa využije pri impulznych detektoroch (napr. PIR).

Oneskorenie reakcie vstupu INP: časový filter pre zvýšenie odolnosti proti falošnej aktivácii – nastavenie 0,1 s ... 300 s určuje ako dlho musí byť aktívny vstup INP, aby došlo k jeho aktivácii v ústredni. Od výroby nastavené 0,5 s.

Vstup TRB: Z výroby je **Vypnutý** (do systému sa nehlási jeho aktivácia). V režime **Porucha** po aktivácii vstupu modul prenesie do systému informáciu o poruche na pozícii modulu (v klude spojený s GND = NC). V režime **Antimasking** sa pri vypnutej ochrane hlási aktivácia vstupu ako porucha, pri zapnutej ochrane ako porucha a poplach zároveň (v klude spojený s GND = NC). Tento režim je určený pre detektory s funkciou Antimasking (ochrana proti prekrytiu alebo zaslepeniu detektora).

Inverzná reakcia vstupu TRB: vstup je z výroby nastavený ako rozpínací (NC), ale možno ho zmeniť na spínací (NO).

Oneskorenie reakcie vstupu TRB: Od výroby nastavené 0,5s, nastavenie 0,1s ... 300s určuje ako dlho musí byť aktívny vstup TRB, aby došlo k jeho aktivácii v ústredni.

Vstup TMP: Z výroby je **Zapnutý** v režime NC (v klude spojený s GND). Vstup možno aj úplne **Vypnúť** (do systému sa nehlási jeho aktivácia).

Inverzná reakcia TMP: vstup je z výroby nastavený ako rozpínací (NC), ale možno ho zmeniť na spínací (NO).



Výrobca garantuje iba správnu funkciu modulu. Nemôže garantovať správnu funkciu pripojeného detektora. Preto odporúčame používať prednostne zbernicové detektory systému Jablotron 100.

Poznámka: Pre nastavenie modulu presne podľa požiadaviek normy je v programe F-Link v záložke **Parametre** k dispozícii tlačidlo „Splniť EN 50131-1, st.2“. Pozor, po jeho zatlačení sa prednastavujú pre stupňa aj niektoré ďalšie parametre ústredne, ktoré nebude následne možné meniť, dokým bude toto tlačidlo aktivované!

Technické parametre

Napájanie	zo zbernice ústredne 12 V DC (9 ... 15 V)
Odber prúdu	8 mA
- menovitý pre výpočet zálohy (všetky vstupy spojené s GND)	+ spotreba pripojeného zariadenia
- maximálny pre výber vodiča	12 mA
	+ spotreba pripojeného zariadenia
Maximálne prípustné zaťaženie pripojeným detektorom	50 mA
Rozmery, Hmotnosť	16 x 30 x 12 mm, 8 g
Klasifikácia	stupeň zabezpečenia 2 / trieda prostredia II.
Platí pri inštalácii do krytu, ktorý spĺňa stupeň zabezpečenia 2 a vyšší	
- Podľa	STN EN 50131-1, STN EN 50131-3 (ACE typ B)
- Rozsah pracovných teplôt	-10 až +40 °C
- Priemerná prevádzková vlhkosť	75% bez kondenzácie
- Platí pre montáž modulu do výrobkov certifikovaných pre stupeň zabezpečenia 2 a triedu prostredia II a ak je prepojenie s modulom kompatibilné	
- Certifikačný orgán	Trezor Test s.r.o. (č. 3025)
Ďalej spĺňa	STN EN 50130-4, STN EN 55022



JABLOTRON ALARMS a.s. prehlasuje, že výrobok JA-111H TRB je navrhnutý a vyrobený v zhode s harmonizačnými právnymi predpismi Európskej únie: smernica č.:2014/30/EU, 2011/65/EU, ak je použitý podľa jeho určenia. Originál prehlásenia o zhode nájdete na stránke www.jablotron.sk.

Poznámka: Ak sa užívateľ rozhodne tohto zariadenia zbaviť, stáva sa

elektroodpadom. Symbol uvedený na výrobku znamená, že hoci výrobok neobsahuje žiadne škodlivé materiály, nemožno ho miešať s komunálnym odpadom, ale je ho potrebné odovzdať na zbernom mieste elektroodpadu. Zoznam zberných miest je dostupný na príslušných Obvodných úradoch životného prostredia. Prípadne ho možno spätným odberom odovzdať predajcovi pri kúpe nového zariadenia toho istého druhu. Podmienkou vrátenia je, že odovzďované zariadenie (elektroodpad) je v kompletnom stave v akom bolo pri kúpe. Úlohou zberu elektroodpadu je jeho materiálové zhodnotenie, vrátane bezpečnej a ekologickej likvidácie, ktorou sa vylúči možný negatívny vplyv na životné prostredie a zdravie ľudí.