

# Detektor horľavých plynov GS-133

Detektor GS-133 slúži na indikáciu úniku plynov (zemný plyn, svietplyn, propán, bután, vodík). Reaguje v dvoch úrovniach koncentrácie. Charakteristickými vlastnosťami tohto snímača sú vynikajúca stabilita, vysoká citlivosť, dlhá životnosť a malé rozmery. Detektor signalizuje únik plynu opticky a akusticky. Taktiež obsahuje výstupné relé s voliteľným spôsobom reakcie.

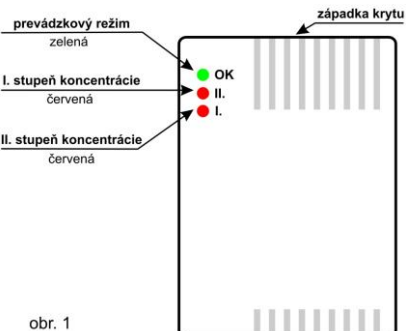
## Inštalácia



**Výrobok má inštalovať preškolený technik s odpovedajúcim elektrotechnickým oprávnením a s platným certifikátom výrobcu!**

Detektor je určený na inštaláciu v priestoroch bez významného nebezpečenstva (napr. byty, chaty, komerčné priestory alebo plynové kotolne. Inštaláciu odporúčame vykonať podľa predpisov normy STN EN 50244 a STN EN 60079-29-2.

Otvorte kryt detektora, stlačením západky na jeho boku a zadný plast s elektronikou priskrutkujte na zvolené miesto. Pre plyny ľahšie ako vzduch (napr. zemný plyn) inštalujte detektor v blízkosti miesta nad možným únikom plynu, na stenu maximálne 15 cm pod strop alebo priamo na strop. Pre plyny ťažšie ako vzduch (propán, bután,...) inštalujte detektor k podlahe alebo na najnižšie položené miesto v chránenom priestore. Detektor inštalujte vždy tak, aby vstupné a výstupné otvory boli orientované v smere predpokladaného prúdenia vzduchu.



obr. 1

**Upozornenie:** Detektor nemontujte v blízkosti prekážok brániacich prirodzenej cirkulácii vzduchu, v miestach s nedostatkom kyslíka a v miestach, kde by činnosť detektora mohla byť ovplyvňovaná rôznymi pachmi alebo kondenzáciou pár (napr. blízko sporáku). Aj silné prúdenie vzduchu v okolí detektora môže nepriaznivo ovplyvniť presnosť merania.

## Pamäťová funkcia

Detektor je z výroby nastavený tak, že pokiaľ po indikácii úniku plynu poklesne koncentrácia pod sledovanú hranicu, signalizácia prestane (prepojka MEM rozpojená).

Spojením prepajky MEM je možné zvoliť pamäťovú funkciu. V takom prípade bude detektor signalizovať dosiahnutý stupeň koncentrácie úniku plynu aj po následnom rozptýlení plynu. Signalizáciu je v tomto prípade možné zrušiť až krátkodobým vypnutím napájania detektora

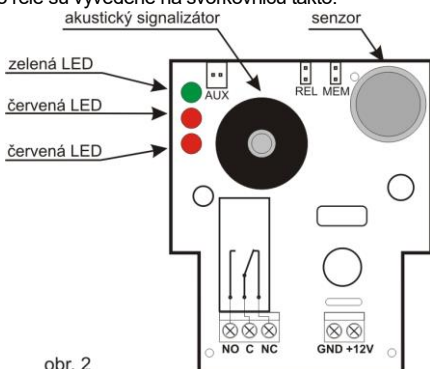
## Svorky relé

Prepínacie kontakty výstupného relé sú vyvedené na svorkovnicu takto:

- C** spoločný kontakt
- NO** spínací kontakt
- NC** rozpnací kontakt

Výstup relé možno využiť na automatické zablokovanie prívodu plynu, aktiváciu zabezpečovacieho systému, externú signalizáciu nebezpečenstva, atď.

**Prepojka REL** určuje, či bude výstupné relé reagovať už pri indikácii 1. stupňa koncentrácie (rozpojené), alebo až pri dosiahnutí 2. stupňa koncentrácie (prepojka spojená).



obr. 2

## Napájanie

Napájanie 12V DC sa zapája na svorky +12V a GND.

Pred zapnutím napájania skontrolujte zapojenie a zatvorte kryt detektora.

## Funkcia

Po zapnutí napájania sa rozblíka zelená kontrolka asi na 90 sek. (detektor sa stabilizuje). Potom sa ozve krátke pípnutie a zelená kontrolka bude trvalo svietiť, čo znamená, že detektor je pripravený na prevádzku.

Pokiaľ koncentrácia unikajúceho plynu dosiahne hodnotu I. stupňa citlivosti, detektor vydáva krátke zvukové kontrolka a svieti červená kontrolka I.

Ak stúpne koncentrácia plynu nad II. stupeň citlivosti, vydáva dlhé zvukové signály a svieti červená kontrolka II.

**POZOR!** - V prípade indikácie úniku plynu zachovajte rozvahu a vykonajte nasledujúce činnosti:

- **zabráňte jeho vznieteniu v priestore**
- **vypnite všetky plynové spotrebiče**
- **nezapínajte, ani nevypínajte žiadne el. spotrebiče (ani detektor plynu)**

Detektor horľavých plynov GS-133

- **dôkladne vetrajte**

- **nepoužívajte telefón v mieste úniku plynu**

**Ak signalizácia neustáva a príčina Vám nie je známa, opusťte priestor a okamžite volajte havarijnú službu!!!**

Funkcia kontroliek		
zelená	<ul style="list-style-type: none"> <li>• nesvieti</li> <li>• bliká</li> <li>• svieti</li> </ul>	<ul style="list-style-type: none"> <li>- detektor vypnutý</li> <li>- stabilizácia po zapnutí</li> <li>- normálna prevádzka</li> </ul>
červená I.	<ul style="list-style-type: none"> <li>• svieti</li> </ul>	<ul style="list-style-type: none"> <li>- I. stupeň koncentrácie plynu</li> </ul>
červená II.	<ul style="list-style-type: none"> <li>• svieti</li> </ul>	<ul style="list-style-type: none"> <li>- II. stupeň koncentrácie plynu</li> </ul>
červená II. zelená	<ul style="list-style-type: none"> <li>• striedavo blikajú</li> </ul>	<ul style="list-style-type: none"> <li>- porucha senzora (nutný servis)</li> </ul>

## Údržba a informatívne overenie funkcie

Zariadenie udržiavajte v čistote a občas skontrolujte priechodnosť mriežky krytu, prípadne ho vyčistite mliečnym prefúknutím.

Reakciu detektora môžete informatívne overiť pomocou plynového zapaľovača cigariet so zhasnutým plameňom, ktorým vypustíte plyn k hornému okraju mriežky detekčnej komory (najdlhšie 2-3s) a následne počkáme na aktiváciu detektora (15 – 20 s, kým prebehne analýza).

Odbornú kalibráciu detektora vykonáva výrobca, odporúčame vykonať ju najneskôr po 1 roku prevádzky. Výrobca môže vydať na požiadanie kalibračný list pri kúpe nového detektora, alebo po vykonaní kalibrácie v servisnom stredisku výrobcu.

## Technické údaje

Citlivosť (koncentrácia):

	Metán	Propán
1. stupeň	10±3 % DMV (0.44 % obj.)	18±3 % DMV (0.30 % obj.)
2. stupeň	18±3 % DMV (0.80 % obj.)	30±3 % DMV (0.50 % obj.)

	Iso-bután	Vodík
1. stupeň	23±3 % DMV (0.30 % obj.)	9±3 % DMV (0,36 % obj.)
2. stupeň	40±3 % DMV (0.50 % obj.)	16±3 % DMV (0,66 % obj.)

**Poznámka:** DMV = Dolná medza výbušnosti (100%) podľa STN EN 60079-29-1: pre **metán** je 4,4% obj. koncentrácie, pre **propán** je 1,7% obj. koncentrácie, pre **iso-bután** je 1,3% obj. koncentrácie, pre **vodík** je 4,1% obj. koncentrácie, vo výrobe kalibrované iso-butánom.

Zariadenie podľa EN 50194-1

Napájanie	typ A 12V DC ±20%
Pokožová spotreba	100 mA
Spotreba pri zopnutom relé	150 mA
Zvuková signalizácia	94 dB / 0,3 m
Reléový výstup	24 V / 2 A (voliteľná reakcia na 1. alebo 2. stupeň)
Zaťažiteľnosť výstupu	prepínací kontakt max. 24 V / 2 A
Pracovná teplota	-10 °C až +40 °C
Relatívna vlhkosť	25 až 75%
Skladovacia teplota	-20 °C až +50 °C
Doba stabilizácie	cca 90 s
Reakčná doba	max. 20 s
Metóda detekcie	katalytické spaľovanie
IP Krytie	IP 32D
Životnosť zariadenia	min. 5 rokov
Konštruované pre prevádzku v bežných atmosférických tlakoch	86 až 106 kPa
Spĺňa	EN 150194-1, EN 60079-29-1, EN 50270; EN 50130-4, EN 55032, EN 62368-1, EN 50581

Určené pre priestory  
Certifikované

FTZU s.p., certifikačný orgán č. 3051



JABLOTRON ALARMS a.s. prehlasuje, že výrobok GS-133 je navrhnutý a vyrobený v zhode s harmonizačnými právnymi predpismi Európskej únie: smernica č.: 2014/35/EU, 2014/30/EU, 2011/65/EU, ak je použitý podľa jeho určenia. Originál prehlásenia o zhode nájdete na stránke [www.jablotron.sk](http://www.jablotron.sk) v sekcii Na stiahnutie.

**Poznámka:** Ak sa užívateľ rozhodne tohto zariadenia zbaviť, stáva sa elektroodpadom.

Symbol uvedený na výrobku znamená, že hoci výrobok neobsahuje žiadne škodlivé materiály, nemožno ho miešať s komunálnym odpadom, ale je ho potrebné odovzdať na zbernom mieste elektroodpadu. Zoznam zberných miest je dostupný na príslušných Obvodných úradoch životného prostredia. Prípadne ho možno spätným odberom odovzdať predajcovi pri kúpe nového zariadenia toho istého druhu. Podmienkou vrátenia je, že odovzdané zariadenie (elektroodpad) je v kompletnom stave v akom bolo pri kúpe. Úlohou zberu elektroodpadu je jeho materiálové zhodnotenie, vrátane bezpečnej a ekologickej likvidácie, ktorou sa vylúči možný negatívny vplyv na životné prostredie a zdravie ľudí.

**JABLOTRON**  
CREATING ALARMS

JABLOTRON Slovakia, s.r.o.

Sasinkova 14, 01001 Žilina

T: 041 / 511 68 68

E: [obchod@jablotron.sk](mailto:obchod@jablotron.sk)

I: [www.jablotron.sk](http://www.jablotron.sk)

MEF51015 SK