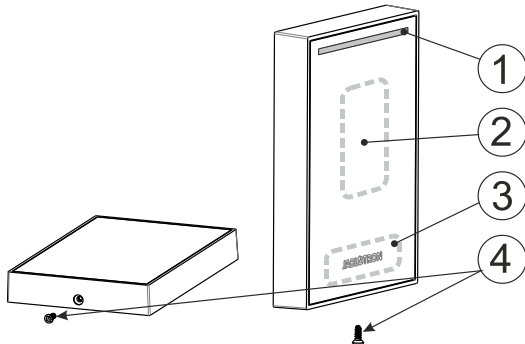


Zbernicová vonkajšia čítačka RFID / 13,56 MHz JA-120E-WH / JA-120E-BK

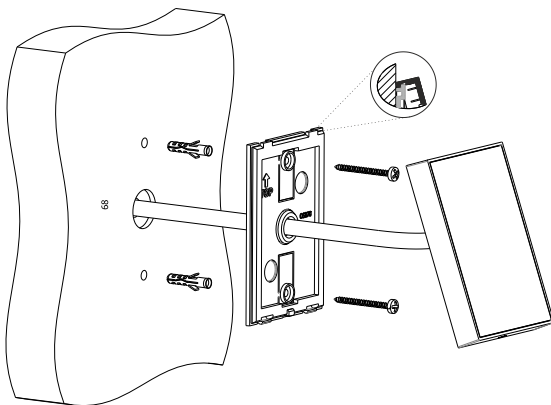
Výrobok je komponentom systému **JABLOTRON**. Vonkajšia čítačka obsahuje 2 čítacie zóny a umožňuje súčasnú kombináciu frekvencií 125 kHz (RFID) a 13,56 MHz (MIFARE® Classic). Čítačku bezdotykových čipov možno použiť na aktiváciu PG výstupov a tým napr. na ovládanie prístupu (dverného zámku). Disponuje iba čítaciu plochu a optickú signalizáciu stavov systému. Výrobok je určený na montáž preškoleným technikom s platným certifikátom Jablotronu.



Obr. 1: 1 – systémový indikátor, 2 – čítacia zóna 125 kHz, 3 – čítacia zóna 13,56 MHz, 4 – aretačná skrutka

Inštalácia

1. Namontujte montážnu podložku pomocou 2 skrutiek na pripravené miesto.
2. Kábel čítačky pretiahnite otvorom v montážnej podložke.
3. Nasadte čítačku na aretačné výstupky na hornej hrane zadného plastu (obr. 2) a zaklopte, až zreteľne cvakne aretácia na dolnej hrane plastu.
4. Čítačku potom zaistíte aretačnou skrutkou (4)
5. Zapojte kábel čítačky ku zbernici napr. pomocou svorkovnice JA-110Z-x a montážnej krabice JA-19xPL



Obr. 2: Inštalácia čítačky



Výrobok pripájajte vždy pri softvérovom vypnutej zbernici alebo úplne vypnutom napájaní systému!

6. Ďalej postupujte podľa inštaláčného návodu ústredne. Postup:
 - a. Po zapnutí žltá kontrolka (1) blikaním indikuje, že čítačka nie je priradená do systému.
 - b. V programe **F-Link** vyberte v karte **Periférie** požadovanú pozíciu a tlačidlom **Priradiť** zapnite režim Učenie.
 - c. Vyberte možnosť **Naučiť nepriradené**. Zo zobrazeného zoznamu nepriradených periférií vyberte požadovanú čítačku a dvojklikom ju priradíte. Tým sa klávesnice naučí a žltá kontrolka zhasne.

Poznámky:

- Výrobok možno naučiť aj zadaním sériového čísla v programe F-Link (ručne z klávesnice alebo pomocou čítačky čiarových kódov). Číslo je nalepené na zadnej strane elektroniky. Zadávajú sa všetky čísla (vzor sériového čísla: 1400-00-0000-0001).
- Ak chcete výrobok zo systému odobrať, vymažte ho z príslušnej pozície v ústredni.
- Ak sa umiestňuje čítačka mimo chránený priestor, je vhodné použiť oddelovač zbernice JA-110T.
- Pri montáži čítačky na inštaláčnú krabicu KU68 použite adaptér PLV-E-WH (BK).
- Pre povrchovú montáž s kabelážou privedenou v inštaláčnej lište je k dispozícii montážna krabica WRE-SC-WH (BK).

Nastavenie vlastností

Vlastnosti sa nastavujú v programe F-Link na karte **Periférie**. Na pozícii výrobku použite voľbu **Vnútorne nastavenia**.

Výber akcie

Indikuje sekciu: signalizuje stav priradenej sekcie

Indikuje PG: signalizuje stav priradeného PG výstupu

Indikuje PG inverzne: signalizuje stav priradeného PG výstupu inverzne

Indikuje stav systému: signalizuje stavy systému (poplachu, poruchy) podľa nastavenia signalizácie v sekciách.

Akcia autorizáciou:

Príchodové oneskorenie: platná autorizácia spustí príchodové oneskorenie v sekcií, do ktorej je čítačka priradená, ak je v tejto sekcii zapnutá ochrana.

Ovláda PG: Určuje, ktoré PG budú ovládané autorizáciou užívateľa. Takto vybrané PG musia mať nastavený parameter „Impulz“ alebo „Zmeň stav“ (nastavene v záložke **PG výstupy** / stípec **Funkcia**). Na jednej čítačke možno autorizáciou ovládať aj viac PG súčasne.

Ovláda sekciu: Autorizácia na klávesnici zmení stav ochrany v nastavených sekciách.

Poznámka: Ochrana v sekcií sa nezapne, ak v nej existuje stav brániaci zapnutiu ochrany, napr. aktívny detektor, alebo porucha.

Akustická signalizácia:

Poplach: Zapína akustickú signalizáciu poplachu.

Príchodové oneskorenie: Zapína akustickú signalizáciu príchodového oneskorenia.

Odchodové oneskorenie: Zapína akustickú signalizáciu odchodového oneskorenia pri úplnej ochrane.

Zmena stavu: Zapína akustickú signalizáciu zmeny stavu (chránená / nechránená sekcia., vyp. / zap. PG výstup) podľa nastavenia parametra „Výber akcie“

Potvrdenie prečítania karty: Zapína akustickú signalizáciu potvrdzujúcu prečítanie priloženej karty.

Nastavenie optickej indikácie:

Trvalá indikácia: čítačka indikuje trvale

Zmenou stavu: čítačka opticky indikuje všetky zmeny v systéme podľa nastavenia parametra „Výber akcie“. Po prebudení indikuje 8 sekúnd.

Po platnej autorizácii: po platnej autorizácii užívateľa čítačka indikuje 8 sekúnd a súčasne môže vykonať akciu nastavenú parametrom „Akcia autorizáciou“.

Po platnej autorizácii podľa EN50131-1: po platnej autorizácii užívateľa čítačka indikuje 4 sekundy a súčasne môže vykonať akciu nastavenú parametrom „Akcia autorizáciou“.

Signalizácia v sekciách:

Zaškrtnutím možno vybrať sekcie, ktoré bude signalizovať klávesnica podľa nastavenia parametra „Akustická signalizácia“.

Režim DEŇ / NOC:


Umožňuje nastaviť rôznu intenzitu podsvietenia a hlasitosť akustickej signalizácie.

Poznámka: Nastavenie pre ústredne JA-103Kx a JA-107Kx je deliteľné podľa režimu DEŇ / NOC.

Čítačka kariet:

Umožňuje nastaviť voľbu čítania čipov podľa použitej technológie RFID / NFC MIFARE®. Pri používaní oboch typov čipov možno nastaviť preferovanú technológiu.

Technické parametre

Typ ovládacieho zariadenia	B
Napájanie	zo zbernice ústredne 12 V (9...15 V)
Menovitý odber prúdu	45 mA
Maximálny odber prúdu	95 mA
Krytie podľa EN 60529	IP55
Mechanická odolnosť podľa EN 50102	IK07
Pracovná frekvencia RFID	125 kHz
Maximálna intenzita magnetického poľa RFID	-22,9 dBuA/m
Pracovná frekvencia MIFARE®	13,56 MHz
Maximálna intenzita magnetického poľa MIFARE®	-2,7 dBuA/m
RFID karty / čipy	JABLOTRON 100
MIFARE® karty / čipy	MIFARE® Classic
Rozmery	96 x 67 x 13,5 mm
Hmotnosť	140 g
Dĺžka prívodného kábla	2,0 m
Rozsah pracovných teplôt	-25 °C až +70 °C
Priemerná prevádzková vlhkosť	5 až 95 % RH, bez kondenzácie
Pracovné prostredie podľa EN 50131-1	IV. vonkajšie všeobecné
Klasifikácia	stupeň zabezpečenia 2 / trieda prostredia IV
Podľa	EN 50131-1, EN 50131-3,
Ďalej spĺňa	EN 300330, EN 50130-4, EN 55022, EN 60950-1
Podmienky prevádzky	TÚSR č. VPR-05/2018
Odporúčaná skrutka	2 x  ø 3,5 x 40 mm (zapustená hlava)


Zbernicová vonkajšia čítačka RFID / 13,56 MHz JA-120E-WH / JA-120E-BK

MIFARE® je registrovaná obchodná známka spoločnosti NXP B.V. Spoločnosti NXP B.V. a TECH FASS s.r.o. nie sú nijako pridružené.

Výrobca TECH FASS s.r.o. prehlasuje, že výrobok je v zhode so zákonnými požiadavkami a spĺňa príslušné európske smernice 2014/53/EU, 2011/65/EU. Originál prehlásenia o zhode nájdete na stránke www.techfass.com.

<https://www.techfass.com/cs/ke-stazeni/11/prohlaseni-o-shode>

Ak sa užívateľ rozhodne tohto zariadenia zbaviť, stáva sa

elektroodpadom. Symbol  uvedený na výrobku znamená, že hoci výrobok neobsahuje žiadne škodlivé materiály, nemožno ho miešať s komunálnym odpadom, ale je ho potrebné odovzdať na zbernom mieste elektroodpadu. Zoznam zberných miest je dostupný na príslušných Obvodných úradoch životného prostredia. Prípadne ho možno spätným odberom odovzdať predajcovi pri kúpe nového zariadenia toho istého druhu. Podmienkou vrátenia je, že odovzdávané zariadenie (elektroodpad) je v kompletnom stave v akom bolo pri kúpe. Úlohou zberu elektroodpadu je jeho materiálové zhodnotenie, vrátane bezpečnej a ekologickej likvidácie, ktorou sa vylúči možný negatívny vplyv na životné prostredie a zdravie ľudí.

Copyright ©: Na tento dokument sa vzťahujú autorské práva spoločnosti Jablotron Slovakia, s.r.o.. Môže sa reprodukovat len na vlastné použitie. Akákoľvek jeho svojvoľná modifikácia, či ďalšie hromadné šírenie a distribúcia, hromadná tlač a kopírovanie bez predchádzajúceho písomného súhlasu jeho vlastníka, sú nepripustné.

JABLOTRON Slovakia, s.r.o.
Sasinkova 14 | 01001 | Žilina | Slovensko
www.jablotron.sk | predaj@jablotron.sk

Na tento dokument sa vzťahujú autorské práva spoločnosti JABLOTRON Slovakia, s.r.o.