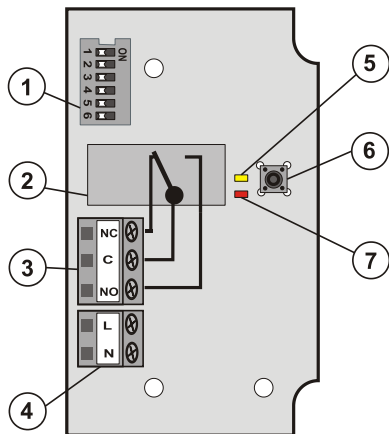


Bezdrôtový silový modul PG výstupov JA-150N

Výrobok je komponentom systému **JABLOTRON 100**. Modul má výstupné relé s prepínacím kontaktom. Možno ho použiť napr. na ovládanie osvetlenia, ventilátora atď. Modul možno ovládať programovateľným PG výstupom ústredne, stavom sekcie (zapnutá ochrana = zopnuté relé), prípadne poplachom (poplach = zopnuté relé). Výrobok má inštalovať preškolený technik s platným certifikátom Jablotronu.

Inštalácia

Modul má byť umiestnený v montážnej krabici typu JA-190PL (Jablotron). Podmienkou použitia modulu je, že súčasťou systému je aj rádiový modul JA-110R.



Obr. 1: 1 – konfiguračný prepínač; 2 – relé; 3 – svorky relé; 4 – svorky sieťového napájania; 5 – žltá kontrolka = učenie; 6 – tlačidlo Učenie; 7 – červená kontrolka = zopnuté relé

1. Na konfiguračnom prepínači (1) nastavte požadované číslo výstupu alebo sekcie, na ktoré má relé reagovať (pozri tab.1 - 3).
2. Pripojte napájací kábel do svoriek (4) a zapojte napájanie.

Sieťový prívod zariadení smie pripájať iba osoba s príslušnou elektrotechnickou kvalifikáciou!



Výrobok je určený na funkčné jednopólové spínanie a nezabezpečuje bezpečné odpojenie.

3. Po prvom zapojení žltá kontrolka (5) trvalo svieti. Krátkym stlačením tlačidla Učenie (6) sa žltá kontrolka rozblíka a otvorí sa učiaci režim. V programe **F-Link – Nastavenia – Periférie** (alebo **Nastavenia – PG výstupy**) stlačte tlačidlo **Odoslať učiaci signál**. Modul potvrdí naučenie trvalým 2s svietením kontrolky. Ak modul neprijme učiaci signál do 120 sekúnd od zapnutia učiaceho režimu, prejde do pôvodného stavu (kontrolka (5) trvale svieti) a čaká na nové stlačenie tlačidla Učenie (6).
4. Otestujte funkčnosť modulu. Zopnutie kontaktov relé signalizuje modul svietením červenej kontrolky (7).
5. Pripojte ovládaný spotrebič do svoriek relé (3).

ON 1 2 3 4 5 6	PG 1	ON 1 2 3 4 5 6	PG 9	ON 1 2 3 4 5 6	PG 17	ON 1 2 3 4 5 6	PG 25
ON 1 2 3 4 5 6	PG 2	ON 1 2 3 4 5 6	PG 10	ON 1 2 3 4 5 6	PG 18	ON 1 2 3 4 5 6	PG 26
ON 1 2 3 4 5 6	PG 3	ON 1 2 3 4 5 6	PG 11	ON 1 2 3 4 5 6	PG 19	ON 1 2 3 4 5 6	PG 27
ON 1 2 3 4 5 6	PG 4	ON 1 2 3 4 5 6	PG 12	ON 1 2 3 4 5 6	PG 20	ON 1 2 3 4 5 6	PG 28
ON 1 2 3 4 5 6	PG 5	ON 1 2 3 4 5 6	PG 13	ON 1 2 3 4 5 6	PG 21	ON 1 2 3 4 5 6	PG 29
ON 1 2 3 4 5 6	PG 6	ON 1 2 3 4 5 6	PG 14	ON 1 2 3 4 5 6	PG 22	ON 1 2 3 4 5 6	PG 30
ON 1 2 3 4 5 6	PG 7	ON 1 2 3 4 5 6	PG 15	ON 1 2 3 4 5 6	PG 23	ON 1 2 3 4 5 6	PG 31
ON 1 2 3 4 5 6	PG 8	ON 1 2 3 4 5 6	PG 16	ON 1 2 3 4 5 6	PG 24	ON 1 2 3 4 5 6	PG 32

Tab.1: výstup reaguje na stav PG výstupu.

ON 1 2 3 4 5 6	SC 1	ON 1 2 3 4 5 6	SC 9	ON 1 2 3 4 5 6	AL 1	ON 1 2 3 4 5 6	AL 9
ON 1 2 3 4 5 6	SC 2	ON 1 2 3 4 5 6	SC 10	ON 1 2 3 4 5 6	AL 2	ON 1 2 3 4 5 6	AL 10
ON 1 2 3 4 5 6	SC 3	ON 1 2 3 4 5 6	SC 11	ON 1 2 3 4 5 6	AL 3	ON 1 2 3 4 5 6	AL 11
ON 1 2 3 4 5 6	SC 4	ON 1 2 3 4 5 6	SC 12	ON 1 2 3 4 5 6	AL 4	ON 1 2 3 4 5 6	AL 12
ON 1 2 3 4 5 6	SC 5	ON 1 2 3 4 5 6	SC 13	ON 1 2 3 4 5 6	AL 5	ON 1 2 3 4 5 6	AL 13
ON 1 2 3 4 5 6	SC 6	ON 1 2 3 4 5 6	SC 14	ON 1 2 3 4 5 6	AL 6	ON 1 2 3 4 5 6	AL 14
ON 1 2 3 4 5 6	SC 7	ON 1 2 3 4 5 6	SC 15	ON 1 2 3 4 5 6	AL 7	ON 1 2 3 4 5 6	AL 15
ON 1 2 3 4 5 6	SC 8	SECTION: SET		ON 1 2 3 4 5 6	AL 8	SECTION: ALARM	

Tab.2:

výstup reaguje na stav ochrany v sekcii

Tab.3:

výstup reaguje na poplach v sekcii

Poznámky:

- Modul neobsadí v ústredni žiadnu pozíciu (nepripadá sa do systému).
- Do modulu možno naučiť iba jednu ústredňu.
- Ak pripojíte viac modulov s rovnakým nastavením, budú mať ich relé rovnakú funkciu (budú spínať súčasne).
- Ak modul stratí napájanie alebo nekomunikuje s ústredňou viac ako 2 hod., relé sa prepne do kľudového stavu. Po obnovení napájania alebo komunikácie sa modul do 8 sekúnd prepne na požadovaný stav.
- Naučenie ústredňu možno z modulu vymazať stlačením a podržaním tlačidla Učenie (6) na 6 sekúnd. Vymazanie potvrdí 6x krátke bliknutie kontrolky (5). Následne sa kontrolka rozblíka a otvorí sa učiaci režim.
- Vlastnosti jednotlivých PG výstupov sa nastavujú pomocou programu **F-Link – karta PG výstupy**. Podrobný popis nastavení je uvedený v inštaláčnom návode ústredne.
- Ak výstup reaguje na zapnutie ochrany v sekcii, je zopnutý až po zapnutí úplnej ochrany v danej sekcii (nie pri čiastočnej).
- Ak výstup reaguje na poplach je zopnutý pri vonkajšej (EW) aj vnútornej (IW) výstrahe.

Technické parametre

Menovité napájacie napätie / vlastný príkon 230V / 50 Hz; 1,5 W
Komunikačné pásmo 868,1 MHz, protokol Jablotron
Zatažiteľnosť kontaktu relé – trieda ochrany II:

Max. spínané napätie 250 V AC
Odporová záťaž ($\cos\varphi=1$) max. 16 A
Indukčná, kapacitná záťaž ($\cos\varphi=0,4$) max. 8 A
Halogénové osvetlenie max. 1000 W
Minimálny DC spínaný výkon 0,5 W
Prierez pripojených vodičov max. 2x 1,5 mm²; max. 1x 2,5 mm²
Rozmery 82 x 50 x 19 mm

Prostredie podľa STN EN 50131-1 II. vnútorné všeobecné
Rozsah pracovných teplôt -10 až +40°C

Ďalej spĺňa STN EN 50130-4, STN EN 55022, STN EN 60950-1,
STN EN 300 220

Podmienky prevádzky

TÚSR č. VPR – 11 / 2014



JABLOTRON ALARMS a.s. prehlasuje, že výrobok JA-150N je navrhnutý a vyrobený v zhode s harmonizačnými právnymi predpismi Európskej únie: smernica č.:2014/53/EU, 2014/35/EU, 2014/30/EU, 2011/65/EU, ak je použitý podľa jeho určenia. Originál prehlásenia o zhode nájdete na stránke www.jablotron.sk.

Poznámka: Ak sa užívateľ rozhodne tohto zariadenia zbaviť, stáva sa

elektroodpadom. Symbol uvedený na výrobku znamená, že hoci výrobok neobsahuje žiadne škodlivé materiály, nemožno ho miešať s komunálnym odpadom, ale je ho potrebné odovzdať na zbernom mieste elektroodpadu. Zoznam zberných miest je dostupný na príslušných Obvodných úradoch životného prostredia. Prípadne ho možno spätným odberom odovzdať predajcovi pri kúpe nového zariadenia toho istého druhu. Podmienkou vrátenia je, že odovzďované zariadenie (elektroodpad) je v kompletnom stave v akom bolo pri kúpe. Úlohou zberu elektroodpadu je jeho materiálové zhodnotenie, vrátane bezpečnej a ekologickej likvidácie, ktorou sa vylúči možný negatívny vplyv na životné prostredie a zdravie ľudí.