

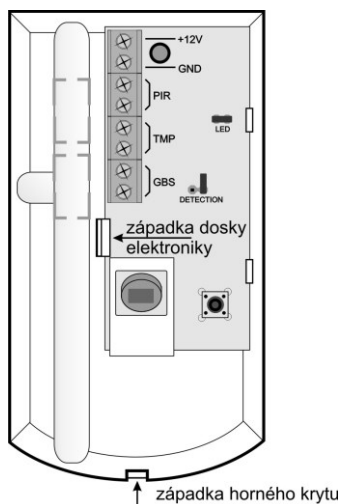
JS-20 „LARGO“ PIR detektor pohybu

PIR detektor pohybu osôb je určený na priestorovú ochranu objektov. Spracováva signál metódou násobnej analýzy signálu. Tým sa dosahuje vynikajúca citlivosť a vysoká odolnosť proti falošným poplachom. Detekčnú analýzu možno zvýšiť nastavovacou prepinkou (ak je výrobok inštalovaný do problematických priestorov).

V detektore je možné vymeniť základnú šošovku za verziu pre dlhé chodby, alebo za verziu s voľnou zónou pri podlahe (na pohyb domácich zvierat).

Pre jednoduchšie zapájanie rozvodov je výrobok vybavený párom voľne použiteľných svoriek (GBS).

Detektor vyniká vysokou odolnosťou proti vysokofrekvenčnému rušeniu a iným falošným signálom. Je navrhnutý pre rohový montáž a montáž na rovnú plochu.



- TMP, TMP** výstup sabotážneho kontaktu – pri otvorení rozpína
- GBS, GBS** pomocné voľné svorky - pre zapájanie kabeláže (viď. príklady zapojenia)

Nastavovacie prepinky

LED rozpojením prepinky sa vypne červená signálka detektora

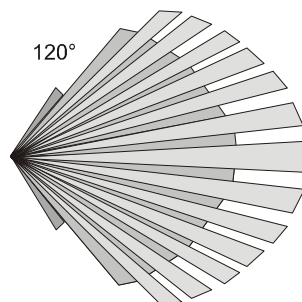
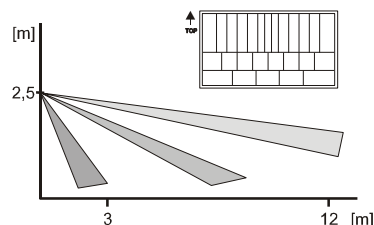
DETECTION rozpojením prepinky sa nastaví zvýšená analýza signálu detektora. Takto je možné docieľiť vyššiu odolnosť v problematických miestach. Zvýšením analýzy sa však spomalí rýchlosť reakcie.

Testovanie detektora

- Po zapnutí napájania počkajte cca 1 minútu, než sa senzor stabilizuje. Pokiaľ je zapnutá LED, je stabilizácia signalizovaná trvalým svietením červenej LED.
- Reakciu na pohyb tela indikuje detektor červenou signálkou (prepinka LED v detektore musí byť pri testovaní zopnutá).
- Pohybom v miestnosti skontrolujte pokrytie chráneného priestoru.

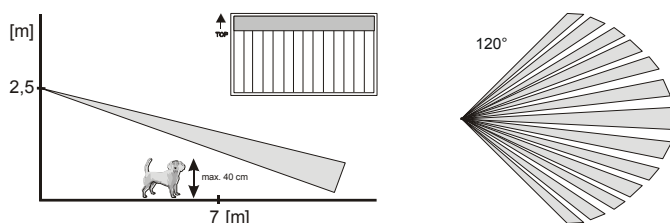
Šošovky PIR detektora

Detektor je dodávaný so štandardnou šošovkou so záberom 120° / 12m. Pre optickú korekciu záberu sú k dispozícii dva typy výmenných šošoviek. Tieto šošovky sú dodávané výrobcom samostatne. Pri výmene šošovky je nutné dodržať zobrazenú orientáciu.

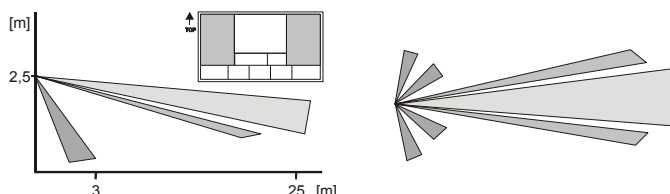


charakteristiky štandardnej šošovky PIR detektora

Zvieracia šošovka má označenie **JS-ZV (JS-7906)**. Použitím tejto šošovky je zorné pole detektora obmedzené zospodu tak, že detektor vo vzdialenosti 7 m nepokryje priestor do výšky cca. 40 cm. Pokiaľ sa zvieratko pohybuje pod touto výškovou hranicou, detektor jeho pohyb nezaznamená. Pri inštalácii je nutné poriadne vyskúšať najlepšie miesto zo zvieratkom, ktoré sa v priestore bude pohybovať.



Chodbová šošovka má označenie **JS-CH (JS-7904)**. Použitím tejto šošovky je zorné pole detektora pretiahnuté tak, že detektor reaguje na pohyb ešte vo vzdialenosti do 25 m. Zorné pole je zúžené na cca 3 m. Pri inštalácii je nutné pokrytie priestoru poriadne odskúšať.



Technické parametre

Napájanie	12 V js ± 25%
Kľudový odber (bez LED)	max. 10 mA
Maximálny odber (vrátane LED)	max. 35 mA
Max. prierez prírodných vodičov	1 mm ²
Doporučená výška inštalácie	2,5 m nad úrovňou podlahy
Uhol detekcie / dĺžka záberu	120° / 12 m (so základnou šošovkou)
Doba stabilizácie po zapnutí	max. 180 s
Zaťažiteľnosť výstupu PIR	spínač max. 60V / 50 mA vnútorný odpor max. 30 Ohm
Zaťažiteľnosť sabotážneho výstupu TMP	spínač max. 60 V / 50 mA vnútorný odpor max. 16 Ohm
Prostredie podľa STN EN 50131-1	II. vnútorné všeobecné
Rozsah pracovných teplôt	-10 až +55 °C
Krytie	IP 42
Klasifikácia podľa STN EN 50131-1	stupeň 2 (stredné riziká)
Certifikát NBÚ	stupeň utajenia D

CE Jablotron týmto vyhlasuje, že tento detektor JS-20 vyhovuje technickým požiadavkám a ďalším ustanoveniam smernice 2004/108/EC (NV č. 194/2005 Z. z.), ktoré sa na tento výrobok vzťahujú. Originál vyhlásenia o zhode nájdete na stránkach www.jablotron.sk.

Poznámka: Ak sa užívateľ rozhodne tohto zariadenia zbaviť, stáva sa elektroodpadom. Symbol uvedené na výrobku znamená, že hoci výrobok neobsahuje žiadne škodlivé materiály, nemožno ho miešať s komunálnym odpadom, ale je ho potrebné odovzdať na zbernom mieste elektroodpadu. Zoznam zberných miest je dostupný na príslušných Obvodných úradoch životného prostredia. Prípadne ho možno spätným odberom odovzdať predajcovi pri kúpe nového zariadenia toho istého druhu. Podmienkou vrátenia je, že odovzďované zariadenie (elektroodpad) je v kompletnom stave v akom bolo pri kúpe. Úlohou zberu elektroodpadu je jeho materiálové zhodnotenie, vrátane bezpečnej a ekologickej likvidácie, ktorou sa vylúči možný negatívny vplyv na životné prostredie a zdravie ľudí.

Inštalácia

Detektor je určený na inštaláciu v interiéri - a to buď na rovnú plochu alebo do rohu miestnosti. V zornom poli detektora PIR by sa nemali vyskytovať zdroje tepla, ktoré rýchlo menia svoju teplotu (akumulačné kachle, plynové kúrenia a pod.). Ďalej by detektor nemal byť v mieste, kde rýchlo prúdi vzduch (vyvarujte sa umiestneniu v blízkosti ventilačných priechodov, netesniacich brán a dverí a pod.). Pred detektorom nesmú byť žiadne prekážky, ktoré by prekážali jeho výhľadu do miestnosti.

- Otvorte kryt detektora (stlačením západky zospodu).
- Dosku PIR detektora vyberte z plastu – stlačením pružnej západky.
- Vylomte potrebné otvory pre kábel a skrutky.
- Priskrutkujte plast na stenu vo výške cca 2,5 m od podlahy.
- Nasadte späť dosku (elektroniky) detektora a zapojte vodiče do svorkovnice.
- Zaklapnite kryt.

Upozornenie: vyvarujte sa znečisteniu alebo poškodeniu PIR senzora vo vnútri detektora (dotyk, zamastenie alebo poškrabanie).

Svorky

- +12V, GND** prívod napájania
- PIR, PIR** výstup detektora PIR – pri aktivácii rozpína

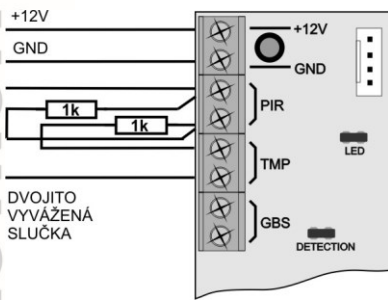
Príklady zapojenia detektora JS-20 LARGO pre ústredne JA-8x OASIS, JA-63 a JA-65

Vyvažovacie odpory:

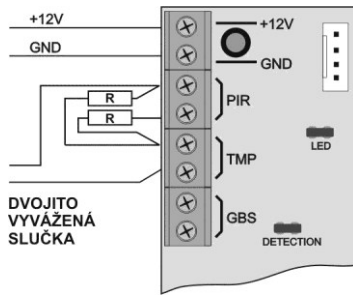
ústredňa JA-8x R = 1kΩ

ústredňa JA-63 R = 2kΩ

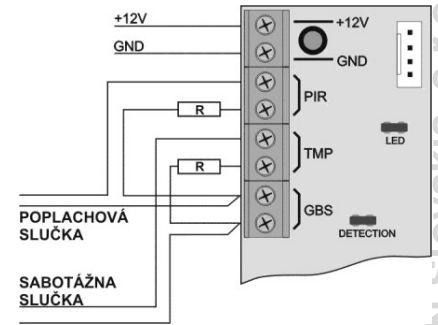
ústredňa JA-65 R = 10kΩ



Príklad zapojenia detektora JS-20 LARGO do dvojito vyváženej slučky pre ústredne JA-8x OASIS.

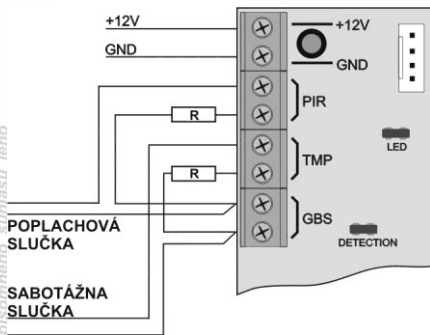


Príklad zapojenia detektora JS-20 LARGO do dvojito vyváženej slučky pre ústredne JA-63 a JA-65.

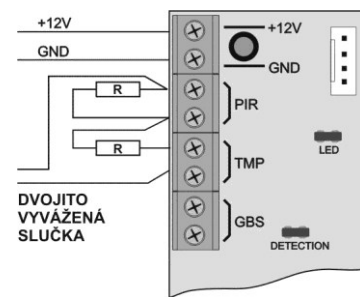


Príklad zapojenia detektora JS-20 LARGO do jednoducho vyváženej slučky pre ústredne JA-63 a JA-65 (svorky GBS sú použité ako pomocné).

Príklady zapojenia detektora JS-20 LARGO pre iné ústredne

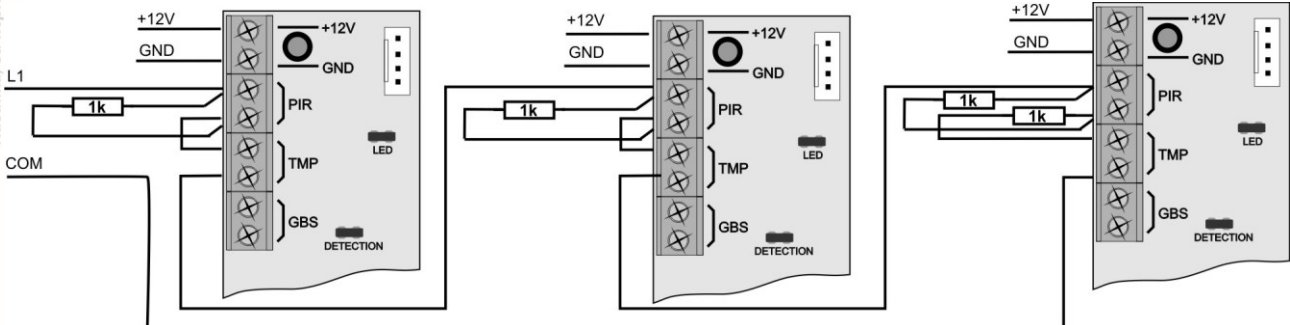


Príklad zapojenia detektora JS-20 LARGO do jednoducho vyváženej slučky pre iné ústredne (svorky GBS použité ako pomocné svorky).

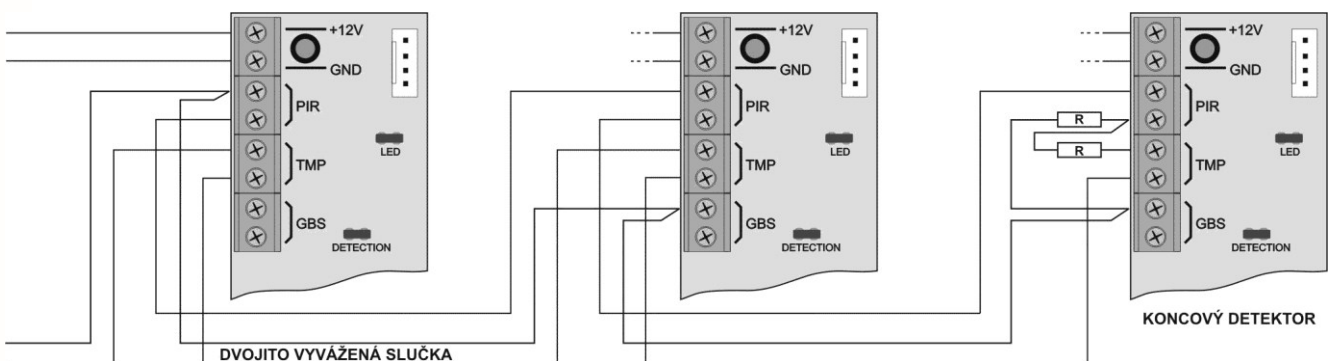


Príklad zapojenia detektora JS-20 LARGO do dvojito vyváženej slučky pre iné ústredne.

Príklady zapojenia viacerých detektorov JS-20 LARGO do jednej slučky



Príklad zapojenia viacerých detektorov JS-20 LARGO do jednej slučky v ústredni JA-8x OASIS.



Príklad zapojenia detektorov JS-20 LARGO do dvojito vyváženej slučky pre iné ústredne (svorky GBS použité ako pomocné svorky).