

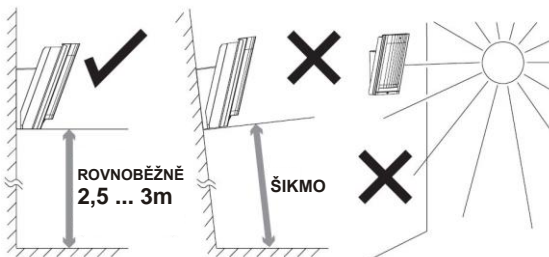
Bezdrôtový vonkajší detektor pohybu JA-158P

Bezdrôtový PIR detektor JA-158P je určený na vyhodnotenie narušenia vonkajších priestorov človekom. Tvorí ho vonkajší detektor HX-40RAM od firmy Optex, doplnený o vysielateľ JA-150TX-V4 od firmy JABLOTRON ALARMS a.s., ktorý je kompatibilným so systémom JABLOTRON 100. Optická časť detektora obsahuje dva snímače PIR s neprekrývajúcou sa 94 zónovou detekciou a vysokou odolnosťou proti falošným poplachom a malým zvieratám. Detektor má funkciu antimasking – ochranu proti zatieneniu výhľadu a je vybavený dvomi sabotážnymi kontaktmi (predným a zadným), ktoré okamžite hlásia otvorenie detektora alebo prípadné odtrhnutie z montáže. Detektor pravidelne vykonáva autotest a zároveň kontrolným prenosom informuje systém o svojom stave. Výrobok má inštalovať preškolený technik s platným certifikátom Jablotronu.

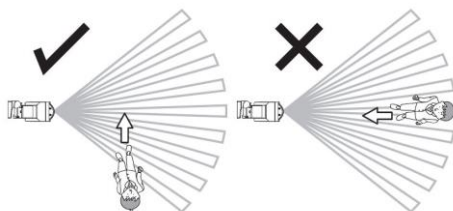
Montáž detektora

Pri výbere miesta inštalácie detektora je nutné dodržať tieto odporúčania:

- Detektor musí byť nainštalovaný tak, aby spodná plocha detektora bola rovnobežná s rovinou sledovaného priestoru (priamo na stenu alebo pomocou dodaného kľbu, ak ho je potrebné nasmerovať). Táto podmienka výrazne ovplyvňuje odolnosť proti falošným poplachom (pozri obr. 1).
- Detektor je určený pre montáž vo výške 2,5 – 3 m od zeme.
- V chránenej oblasti nesmie byť žiadny pohybujúci sa objekt (napr. kríky, stromy, atď.). Tieto možno vymaskovať pomocou dodanej fólie. Vyhnite sa aj priamemu pôsobeniu silných zdrojov svetla (odrazov slnka, svetla od vodnej plochy, atď.). Použiť možno dodaný tieniaci kryt.
- Pri voľbe umiestnenia pamätajte, že najlepšia detekcia je pri pohybe naprieč detekčnými zónami (pozri obr.2).



Obr. 1



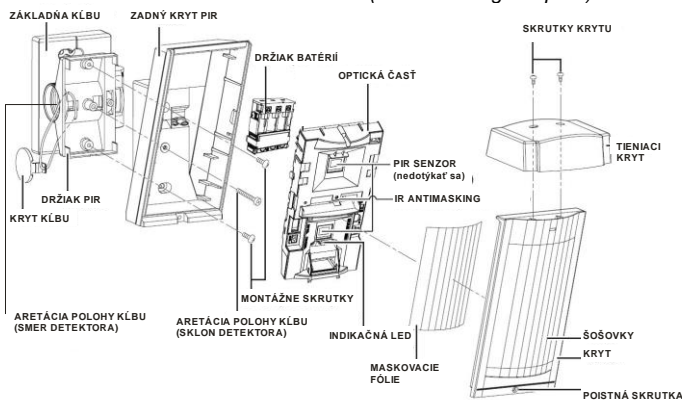
Obr. 2

Postup:

1. Povoľte poistnú skrutku umiestnenú na spodnej strane vrchného krytu detektora a kryt zložte.
2. Miernym zatiahnutím za plast pod spodným PIR senzorom vyberte optickú časť. **Upozornenie: Nedotýkajte sa snímacích plôch detektorov!**
3. Skrutkovačom vylomte pravý vylamovací otvor v spodnom kryte detektora a následne cezeň preveďte vodič zadného sabotážneho kontaktu (je pribalený).

V prípade použitia detektora bez kľbového držiaku:

- Použite inštaláciu šablónu z balenia (Base Mounting Template).



Obr. 3 - zostava detektora

- Preveďte vodič zadného sabotážneho kontaktu vylomeným otvorom v spodnom kryte detektora a nalepte do krytu magnetický kontakt na miesto podľa šablóny (pozícia „Base side“).
- Vyznačte na stene miesto inštalácie detektora - otvory pre skrutky a magnet (pozícia „Wall side“) a magnet nalepte na stenu.
- Upevnite zadný kryt na stenu, pritom kontrolujte pozíciu magnetu a jazýčkového kontaktu, aby došlo k jeho zopnutiu (ohmmetrom).

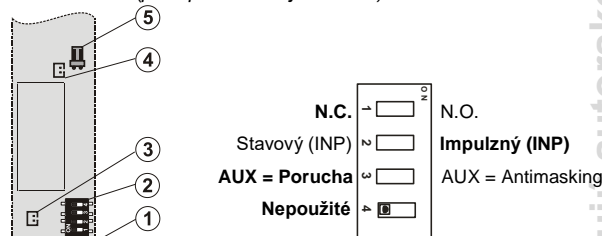
V prípade použitia kľbového držiaku:

- Použite inštaláciu šablónu (Bracket Base Mounting Template).
 - Vyberte kryt kľbu (je poistená plastovým lankom proti vypadnutiu pri manipulácii) zatlačením na plastový výstupok.
 - Odskrutkovaním poistnej skrutky (nachádza sa vnútri pod krytkou) uvoľníte kľb a vytočte ho do strany, aby ste získali prístup k montážnym otvorom.
 - Preveďte vodič zadného sabotážneho kontaktu cez kľb dutinou vo výlisku a nalepte magnetický kontakt na vyznačené miesto na spodnej strane držiaku (medzi plastové výlisky).
 - Vyznačte na stene miesto pre inštaláciu detektora - otvory pre skrutky a magnet (pozícia „Wall side“). Magnet nalepte na stenu.
 - Upevnite kľbový držiak na stenu, pritom kontrolujte pozíciu magnetu a jazýčkového kontaktu, aby došlo k jeho zopnutiu (ohmmetrom).
 - Zoskrutkujte spodný kryt detektora s kľbovým držiakom. Strednú skrutku na aretáciu vertikálneho pohybu musíte z kľbu vybrať a zaskrutkovať cez otvor vylomený v spodnom kryte detektora.
4. Preveďte vodič zadného sabotážneho kontaktu vylomeným otvorom v spodnom kryte detektora a zasuňte konektor od Tamper kontaktu na piny označené (EXT.TMP) na elektronike vysielateľa (3).

Priradenie detektora do systému

Vysielateľ signálu pre bezdrôtovú komunikáciu je umiestnený zospodu pod optickou časťou detektora. Batérie sa vkladajú do držiaku batérií detektora Optex. **Použite 2 litiové batérie CR-123A (3V, 1500 mAh) od rovnakého výrobcu. Pri výmene vždy vymeňte obidve batérie. Pre predĺženie životnosti možno použiť aj tretiu batériu.** Správna poloha batérií je vyznačená na držiaku. Ako alternatívu možno použiť litiové batérie LS(T)14500 (3,6V AA). Pri vkladaní je potrebné zložiť časť držiaku uchytenú plechovým stmeňom. Základný postup priradenia detektora:

- a. K ústrední musí byť zapojený rádiový modul JA-110R.
- b. V programe **F-Link** vyberte v karte **Periférie** požadovanú pozíciu a tlačidlom „Priradiť“ zapnite režim Učenie.
- c. Vložte batérie (dbajte na správnu polaritu batérií). Po vložení batérií vyšle detektor učiaci signál a naučí sa na zvolenú pozíciu. Po naučení detektor zložte (pozri predchádzajúci odsek).



Tučne sú znázornené nastavenia z výroby.

Obr. 3 - Rádiový vysielateľ JA-150TX-V4: 1 – svorkovnica, 2 – DIP prepínač pre nastavenie parametrov (funkcie DIP prepínačov sú uvedené v pravej časti obrázku), 3 – konektor externého sabotážneho kontaktu, 4 – povolenie externej antény, 5 – konektor pre pripojenie externej antény

V prípade potreby možno vysielateľ doplniť o externú anténu AN-868-2 PIN, ktorú pripojíme do konektora (5) a rozpojíme DIP (4).

Obr. 5 - Rozmery detektora

