

# Bezdrôtové multifunkčné relé AC-160-C

Bezdrôtové multifunkčné relé (ďalej len MFR) je bezdrôtový obojsmerne komunikujúci komponent systému **JABLOTRON 100**. Po naučení do ústredne kopíruje jeho relé zvolené PG výstupy. MFR možno použiť aj ako autonómne zariadenie, ktoré reaguje na aktiváciu až 64 jednosmerných bezdrôtových detektorov série JA-15x alebo diaľkových ovládačov série JA-15xJ-MS a JA-16xJ. Relé zopne podľa zvoleného režimu pre daný detektor / ovládač (režimy: kopíruj s presahom, zapni / vypni, impulz, zmeň stav, vždy vypni a blokuj). Poskytuje galvanicky a bezpečnostne oddelené spínacie kontakty relé pre spínanie silových záťaží 230V / 16A. V systéme zaberá jednu pozíciu. Výrobok má inštalovať preškolený technik s platným certifikátom Jablotronu.

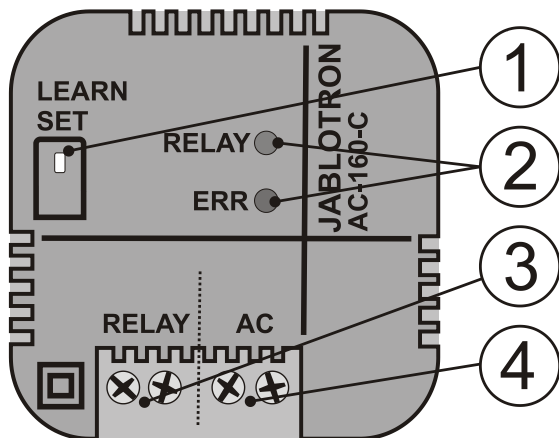
Výstupné relé možno ovládať aj tlačidlom (1) na čelnom paneli. V autonómnom režime tlačidlo umožňuje učenie periférií priamo do MFR a nastavenie ich funkcií.

## Inštalácia

**Sieťový prívod zariadení smie pripájať iba osoba s príslušnou elektrotechnickou kvalifikáciou!**

**Výrobok je určený na funkčné jednopólové spínanie a nezabezpečuje bezpečné odpojenie.**

MFR je určené na montáž do elektroinštalčných rozvodných krabíc (KU-68). Pre spoluprácu s ústredňou, musí byť v systéme JA-100 nainštalovaný rádiový modul JA-11xR. MFR sa do systému učí a obsadzuje jednu pozíciu.



Obr. 1: 1 – tlačidlo Učenie / Ovládanie; 2 – kontrolky; 3 – svorky výstupného relé;; 4 – napájacie svorky 230V AC

1. Zapojte napájacie vodiče do svoriek (4), zapnite napájanie.
2. Ďalej postupujte podľa inštaláčného návodu ústredne. Postup:
  - a. Po zapnutí napájania kontrolka RELAY svieti na zeleno. Žltá kontrolka ERR trvalo svieti. Indikuje tým, že MFR nie je priradené do systému a nemá naučený žiadnu perifériu.
  - b. V programe **F-Link** vyberte v karte **Periférie** požadovanú pozíciu a tlačidlom „Priradiť“ zapnite režim Učenie.
  - c. Stlačte tlačidlo **Learn/Set** (1) na čas dlhší ako 3s (do rozblinkania žltej LED). MFR vtedy vyšle učiaci signál. Po naučení do ústredne žltá kontrolka na MFR zhasne.
3. Otestujte funkčnosť zariadenia stlačením tlačidla (1). Po cca. pol sekunde sa aktivuje výstupné relé. Zopnutie relé signalizuje svietenie červenej kontrolky (RELAY).
4. Pripojte ovládané zariadenie do svorkovnice (3) na MFR.

### Poznámky:

- Po strate napájania alebo pri výpadku komunikácie s ústredňou, ktorý trvá viac ako 1 min. sa relé prepne do kludového stavu. Pri strate komunikácie s naučeným detektorom sa prepne do kludového stavu po 20 min. (stratu komunikácie indikuje trvalé svietenie žltej kontrolky ERR).
- Po obnove napájania alebo komunikácie s ústredňou, resp. perifériami, sa MFR prepne do požadovaného stavu najneskôr do 2 minút od obnovy (pri bezdrôtových detektoroch s dlhším pravidelným prenosom, ako je napr. JA151M, až do 9 min).
- S naučenými diaľkovými ovládačmi sa pravidelná komunikácia nekontroluje.
- MFR možno do systému naučiť aj zadaním sériového čísla v programe F-Link (použitím klávesnice počítača alebo čítačky

čiarových kódov). Zadávať sa všetky čísla uvedené pod čiarovým kódom (1400-00-0000-0001).

- Periférie série JA-18x (detektory ani diaľkové ovládače) nie sú s MFR kompatibilné.
- Diaľkový ovládač JA-154J nie je s MFR kompatibilný.
- Periférie, ktoré obsadzujú viac pozícií (napr. JA-150M), sa do MFR učia iba na jednu pozíciu. MFR teda môže aktivovať iba zariadenie pripojené do prvého vstupu na periférii.
- Pri každom stlačení tlačidla sa po cca. 0,5 s prepne relé, a to aj pri vyslaní učiaceho signálu a pri vstupe do servisného menu MFR. Aktiváciu indikuje stavová kontrolka RELAY. Pri použití s ústredňou možno túto funkciu zakázať (pozri ďalej).

## Nastavenie vlastností MFR

Vlastnosti sa nastavujú v programe **F-Link** - karta **Periférie**. Na pozícii MFR použite voľbu **Vstúpiť** v stĺpci **Vnútorne nastavenia**:

**Ovládanie relé tlačidlom (1):** Povolené: krátke stlačenie tlačidla zmení stav relé (stavového), teda zopne / rozopne relé. Manuálne ovládanie je možné aj keď neprebíha komunikácia s ústredňou. Funkciu ovládanie tlačidlom možno aj úplne zakázať.

**Reaguje na PG:** Možno nastaviť aktiváciu MFR jedným alebo viacerými PG výstupmi ústredne.

**Spoločný časovač:** Určuje dobu zopnutia výstupného relé. Funkcia sa odlišuje podľa nastavenia režimu naučenej periférie. Pre reakciu impulz sa nastavuje dĺžka impulzu, pre stavové detektory s reakciou „Kopíruj s presahom“ ostane MFR zopnuté nastavený čas od ukľudnenia detektora. Časovač možno nastavovať v prednastavených krokoch alebo individuálne (v rozsahu 1 s až max. 23h 59min 59s).

**Naučené periférie:** V tomto okne je 64 pozícií pre priradenie detektorov a ovládačov. Možno ich učiť zapisaním sériového čísla do okienka **Sériové číslo** v MFR. Druhou možnosťou je učenie pomocou tlačidla na MFR (pre bližšie informácie pozri odsek **Učenie detektorov a ovládačov**). Pri ručnom učení odporúčame využiť vnútorné menu iba ako spätnú kontrolu a správu režimov naučených detektorov.

**Vnútorne nastavenie MFR nefunguje on-line. Z toho dôvodu nemožno učiť detektory cez F-Link vkladáním batérií, ale iba zapísaním sériového čísla a následným uložením vnútorného nastavenia.**

**Režim:** Týmto parametrom sa nastavuje reakcia MFR na aktiváciu naučeného detektora.

- **Žiadna:** detektor / ovládač nemá žiadnu funkciu.
  - **Kopíruj s presahom:** reakcia iba pre detektory. MFR bude zopnuté počas aktivácie detektora. Ak je nastavený spoločný časovač, MFR rozopne s oneskorením o nastavený čas.
  - **Vypni / Zapni:** reakcia iba pre diaľkové ovládače JA-15xJ-MS a JA-16xJ. Tlačidlo A (C) na diaľkovom ovládači MFR zapne, tlačidlo B (D) ho vypne.
  - **Impulz:** aktivácia detektora alebo stlačenie zvoleného tlačidla na diaľkovom ovládači zopne MFR na dobu nastavenú spoločným časovačom. Ak je v diaľkovom ovládači nastavená funkcia „Kopíruj PG“ môže byť MFR zopnuté celý čas ako dlho je zatlačené tlačidlo na diaľkovom ovládači, max. však 60 s.
  - **Zmeň stav:** aktivácia detektora alebo stlačenie zvoleného tlačidla na diaľkovom ovládači zmení stav MFR.
  - **Vždy vypni:** aktivácia detektora alebo stlačenie zvoleného tlačidla na diaľkovom ovládači vždy vypne MFR, ak nebude aktívne zvolené PG v ústredni alebo aktívny stavový detektor naučený do MFR v režime kopíruj s presahom.
  - **Blokovanie:** stavový detektor počas svojej aktivácie blokuje zopnutie MFR ostatnými detektormi. Z naučeného diaľkového ovládača sa blokovanie MFR zapína tlačidlom B (D) a vypína tlačidlom A (C). Po skončení blokovania dôjde k aktivácii MFR, ak pretrváva požiadavka na zopnutie od niektorého zo stavových detektorov alebo PG. Blokovanie indikuje blikanie zelenej kontrolky, blokovanie počas požadovanej aktivácie indikuje striedavé blikanie zelenej / červenej kontrolky RELAY.
- Poznámka:** MFR má ako najvyššiu prioritu blokovanie, potom aktiváciu stavovým detektorom alebo PG a až potom všetky ostatné (časovanie, zapnutie / vypnutie, zmenu stavu). Takže nemožno relé vypnúť, ak je zapnuté príkazom od PG v ústredni alebo stavovým detektorom.

# Bezdrôtové multifunkčné relé AC-160-C

## Autonómny režim

V tomto režime možno do MFR naučiť až 64 jednosmerných detektorov série JA-15x a diaľkových ovládačov série JA-15xJ-MS a JA-16xJ. Učenie a nastavovanie režimu detektorov a ovládačov sa robí pomocou tlačidla (1) podľa dĺžky času stlačenia:

Krátke stlačenie < 3s zopnutie relé / listovanie v menu  
Dlhé stlačenie > 3s < 6s vstup do menu / odošle učiaci signál  
Stlačenie dlhšie > 6s ukončenie menu / potvrdenie časovača

## Učenie detektorov a ovládačov

Najskôr je potrebné nastaviť režim, ktorý chceme pre perifériu nastaviť. Až potom sa do vybraného režimu prvok naučí.

### Postup:

1. Stlačte a držte tlačidlo (1) až dokým začne blikať žltá kontrolka.
2. Po pustení tlačidla je MFR pripravené prijať učiaci signál od periférie. Žltá kontrolka svieti a súčasne bliká červená. Počet bliknutí udáva režim, do ktorého bude detektor naučený. Funkcia sa vyberá opakovaným krátkym stlačením tlačidla.

Počet bliknutí červenej LED	Režim
1x * * * *	Kopíruj s presahom (detektor) Zapni / Vypni (diaľkový ovládač)
2x ** * * * *	Impulz
3x *** * * * *	Zmeň stav
4x **** * * * *	Vždy vypni
5x *****	Blokuj
1x dlhý sviet, krátka medzera	Režim vymazania detektora

**Poznámka:** Pre funkcie Kopíruj s presahom a Impulz je minimálna doba zopnutia 1s.

3. Detektor sa učí vložením batérie (vtedy vyšle učiaci signál).
4. Diaľkový ovládač sa učí dlhým podržaním vybraného tlačidla. MFR bude reagovať na stlačenie tohto tlačidla. Pri 4 tlačidlom diaľkovom ovládači možno naučiť samostatne každé tlačidlo. Jeden diaľkový ovládač tak môže obsadiť 4 pozície a každé tlačidlo môže mať inú funkciu. V režimoch 1 a 5 možno diaľkový ovládač naučiť aj súčasným stlačením dvojice tlačidiel (vedľa seba). MFR bude reagovať na stlačenie pravého tlačidla zapni / blokuj a na stlačenie ľavého tlačidla vypni / odblokuj.
5. Naučenie potvrdí striedavé bliknutie červenej a zelenej LED.
6. Po naučení sa MFR vráti do základného stavu – svieti zelená. Tzn. pre naučenie ďalšieho detektora musíte postup opakovať.

## Vymazanie periférie

1. Stlačte a držte tlačidlo (1) až dokým začne blikať žltá kontrolka. Po pustení tlačidla žltá kontrolka svieti a súčasne bliká červená.
2. 5x stlačte tlačidlo (1), tým navolíte režim vymazávania, ktorý signalizuje svietenie červenej kontrolky s jej pravidelným pohasínaním.
3. Vložte batérie do detektora alebo dlho držte tlačidlo na diaľkovom ovládači, ktorý chcete z MFR vymazať.
4. Vymazanie periférie MFR potvrdí striedavým zablikaním červenej a zelenej kontrolky.
5. Po vymazaní detektora sa MFR vráti do základného stavu.

## Nastavenie spoločného časovača

1. Stlačte a držte tlačidlo (1) až dokým začne blikať žltá kontrolka. Po pustení tlačidla žltá kontrolka svieti a súčasne bliká červená.
2. Opäť stlačte a držte tlačidlo (1) až kým prestane blikať červená kontrolka a zelená začne trvalo svietiť.
3. Po pustení tlačidla začne zelená kontrolka blikať. Počet bliknutí udáva nastavenú dĺžku spoločného časovača.

Opakovaným stláčaním tlačidla (1) sa nastavuje požadovaná doba časovača. Tabuľka ukazuje 5 hodnôt ponúkaných z výroby. Tieto hodnoty nemožno v autonómnom režime meniť. Pomocou programu F-Link možno nastaviť iný čas (okrem týchto hodnôt). Nastavenie iného času signalizuje zelená kontrolka, tým že svieti s pravidelným pohasínaním.

Počet bliknutí zelenej kontrolky	Hodnota časovača
1x * * * *	3 s (nastavenie z výroby)
2x ** * * * *	1 min
3x *** * * * *	3 min
4x **** * * * *	15 min
5x *****	30 min
1x dlhšie svieti, krátka medzera	Iné časovanie podľa F-Linku

4. Vybranú hodnotu časovača potvrdíte stlačením tlačidla (1). Stlačenie musí byť dlhšie ako 6s. Uloženie signalizuje striedavé blikanie červenej / zelenej kontrolky.

**Poznámka:** pri dlhšej nečinnosti ako 1 min MFR ukončí režim učenia / nastavovania. Dovtedy vykonané zmeny sa uložia a MFR sa vráti do základného stavu.

## Optická indikácia prevádzkových stavov

Indikácia kontrolkou	Prevádzkový stav	
ERR (žltá)	Nesvieti	Všetko OK
	Svieti (autonómny režim)	Režim nastavovania
	Svieti (režim s ústredňou)	Strata spojenia s ústredňou alebo vstup do vnútorných nastavení
RELAY (červená/ zelená)	Bliká 1x/s	Vybitá batéria v niektorej z priradených periférií
	Svieti červená	Relé zopnuté
	Svieti zelená	Relé rozopnuté
	Bliká zelená 4/1	Blokovanie vo vypnutom stave
	Bliká zelená/červená 4/1	Blokovanie v zapnutom stave

## Reset MFR

Úplný RESET MFR a vymazanie všetkých naučených periférií sa robí dlhým stlačením tlačidla (1) na viac ako 6s. Signalizuje ho striedavé blikanie červenej a zelenej kontrolky RELAY súčasne s trvalým svietením kontrolky ERR. Tlačidlo je nutné uvoľniť do 3s a následne ho znovu do 3s stlačiť. Reset MFR potvrdí rýchle blikanie červenej a zelenej kontrolky RELAY striedavo so žltou kontrolkou ERR. Potom ostane trvalo svietiť zelená a žltá kontrolka. Funkcia reset nemaže spárovanú ústredňu, ktorá je počas resetovania MFR prepnutá do režimu Servis (v tom prípade sa žltá kontrolka nerozsvieti).


## Technické parametre

Menovité napájacie napätie	100 - 250 V / 50 - 60 Hz
Vlastný príkon pri 230V AC (min / max)	0,2W / 0,7 W
Pracovná frekvencia	868,1 MHz, protokol Jablotron
Anténa	vnútorná
Zaťažiteľnosť kontaktov MFR – trieda ochrany II	
Maximálne spínané napätie	250 V AC
Odporová záťaž (cosφ=1)	max. 16 A
Indukčná, kapacitná záťaž (cosφ=0,4)	max. 8 A
Halogénové osvetlenie	max. 1000 W
Minimálny DC spínaný výkon	0,5 W
Prierez pripojovaných vodičov:	max. 2 x 1,5 mm <sup>2</sup> ; max. 1 x 2,5 mm <sup>2</sup>
Krytie	IP-20 (dle STN 60529)
Rozmery	49 x 49 x 26 mm Ø 61 mm
Hmotnosť	65 g
Rozsah pracovných teplôt	-10 až + 40°C
	RV 75% nekondenzujúce
V zhode s	STN ETSI EN 300 220-1, STN EN 50130-4 STN EN 55022, STN EN 60950-1
Podmienky prevádzky	TÚSR č. VPR – 11 / 2014



JABLOTRON ALARMS a.s. prehlasuje, že výrobok AC-160-C je navrhnutý a vyrobený v zhode s harmonizačnými právnymi predpismi Európskej únie: smernica č.: 2014/53/EU, 2014/35/EU, 2014/30/EU, 2011/65/EU, ak je použitý podľa jeho určenia. Originál prehlásenia o zhode nájdete na stránke [www.jablotron.sk](http://www.jablotron.sk) v sekcii Na stiahnutie.

**Poznámka:** Ak sa užívateľ rozhodne tohto zariadenia zbaviť, stáva sa

elektroodpadom. Symbol  uvedený na výrobku znamená, že hoci výrobok neobsahuje žiadne škodlivé materiály, nemožno ho miešať s komunálnym odpadom, ale je ho potrebné odovzdať na zbernom mieste elektroodpadu. Zoznam zberných miest je dostupný na príslušných Obvodných úradoch životného prostredia. Prípadne ho možno spätným odberom odovzdať predajcovi pri kúpe nového zariadenia toho istého druhu. Podmienkou vrátenia je, že odovzďované zariadenie (elektroodpad) je v kompletnom stave v akom bolo pri kúpe. Úlohou zberu elektroodpadu je jeho materiálové zhodnotenie, vrátane bezpečnej a ekologickej likvidácie, ktorou sa vylúči možný negatívny vplyv na životné prostredie a zdravie ľudí.

Na tento dokument sa vzťahujú autorské práva spoločnosti JABLOTRON Slovakia, s.r.o.