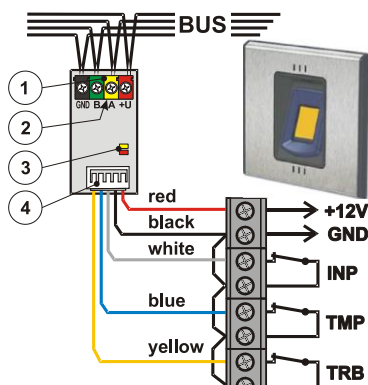


Zbernicový modul na ovládanie systému JA-111H-AD TRB

Výrobok je komponentom systému JABLOTRON 100 a je určený na ovládanie systému z externého zariadenia so stavovým alebo impulzným výstupom a dokáže preň zo zbernice poskytnúť aj napájanie. Inštaluje sa najčastejšie priamo do vnútra ovládacieho zariadenia, ale možno ho inštalovať aj mimo, napr. do chránenej montážnej krabice. Modul zaberá v systéme jednu pozíciu. Výrobok má inštalovať preškolený technik s platným certifikátom Jablotronu. Inovovaná verzia označená ako JA-111H-AD TRB je oproti predošlej verzii JA-111H-AD menšia (vrátane svoriek zbernice), má predĺžené vodiče na 30 cm a má vstup TRB, ktorý môže mať reakciu porucha alebo vypni ochranu (pre dvojvodičové ovládanie).

Inštalácia

1. Modul umiestnite na vhodné miesto v externom ovládači, prípadne do montážnej krabice chránenej sabotážnym kontaktom. Vodiče možno predĺžiť najviac na 3 metre. Pri inštalácii do vnútra externého ovládača dbajte na to, aby nemohlo prísť ku kontaktu živých častí elektroniky modulu a elektroniky zariadenia (napr. prilepením pomocou priloženej obojstrannej samolepky alebo umiestnením do ochrannej bužírky).
2. Zapojte privody k detektoru (podľa obrázka).



Obr. 1: 1 – svorky zbernice; 2 – sériové číslo; 3 – žltá kontrolka = porucha / nenaučenie do systému, červená kontrolka = aktivácia ľubovoľného vstupu; 4 – výstupné vodiče (pozri tabuľku);

vodič detektora	označenie	funkcia
červený	red	+ 12 V napájanie modulu
čierny	black	GND spoločný vodič
biely	white	INP vstup ovládanie
modrý	blue	TMP vstup sabotáž
žltý	yellow	TRB vstup porucha / vypnutie ochrany

3. Pripojte vodiče zbernice a zapnite napájanie ústredne.



Zbernica sa musí pripájať vždy pri úplne vypnutom napájaní systému.

Odber pripojeného zariadenia nesmie prekročiť 50 mA (výstup napájania z modulu nie je chránený proti preťaženiu).

4. Ďalej postupujte podľa inštaláčného návodu ústredne. Ústredňa musí byť v režime Servis. Základný postup:
 - a. Po zapnutí žltá kontrolka blikaním indikuje, že modul nie je priradený do systému.
 - b. V programe **F-Link** vyberte v karte **Periférie** požadovanú pozíciu a tlačidlom „Priradiť“ zapnite režim **Učenie**.
 - c. Vyberte voľbu **Naučiť nepriradené**, v zobrazenom okne označte modul JA-111H-AD TRB a dvojklikom ho do systému naučte – žltá kontrolka (3) zhasne.
5. Zatvorte kryt zariadenia, v ktorom je inštalovaný modul.

Poznámka:

- Modul možno naučiť aj stlačením sabotážneho kontaktu na pripojenom zariadení, resp. priamo prepojením modrého vodiča s čiernym na module JA-111H-AD TRB.
- Modul možno do systému naučiť aj zadaním sériového čísla (2) v programe **F-Link** (prípadne čítačkou čiarových kódov). Zadávať všetky čísla pod čiarovým kódom (napr. 1400-00-0000-0001).
- Ak chcete modul zo systému odobrať, vymažte ho z príslušnej pozície v ústredni (v programe **F-Link**, záložka **Periférie**).

Nastavenie vlastností modulu

Vlastnosti sa nastavujú v programe **F-Link** v karte **Periférie**. Modul priradíte do sekcie, v ním chcete ovládať. Na pozícii modulu použijete voľbu **Vstúpiť** v stĺpci **Vnútorne nastavenia**. Zobrazí sa dialógové okno, v ktorom možno nastaviť:

Indikácia LED: Z výroby je **zapnutá**. Umožňuje vypnúť červenú kontrolku (3). LED reaguje na aktiváciu ľubovoľného vstupu.

Vstup INP: Ak sa nastaví ako **Vypnutý**, systém nebude na jeho aktiváciu reagovať. Z výroby je nastavené **Ovládanie iba INP**, čo je jednovodičové ovládanie (nastavený stavový režim aktivácie). V nasledujúcej tabuľke je popísané správanie modulu pri nastavení jednotlivých reakcií v záložke **Periférie**, stĺpec **Reakcia**.

Zvolená reakcia na pozícii modulu	Vstup INP (z výroby režim NC)		Nastaviť impulzné ovládanie
	Akcia pri aktivácii vstupu INP	Akcia pri rozopnutí	
Zapnutie ochrany	Zapne ochranu (s odchodovým oneskorením)	Vypne ochranu	NIE
Zapnutie ochrany ihneď	Zapne ochranu (bez odchodového oneskorenia)	Vypne ochranu	NIE
Zapnutie čiastočnej ochrany	Zapne čiastočnú ochranu (s odchod. oneskorením)	Vypne ochranu	NIE
Zapnutie čiastočnej ochrany ihneď	Zapne čiastočnú ochranu (bez odchod. oneskor.)	Vypne ochranu	NIE
Zmeniť stav	Aktivácia mení stav ochrany v sekcii	--	ÁNO
Vypnutie ochrany	Vypne ochranu	--	NIE

Upozornenie: Pre nastavenie systému presne podľa požiadaviek normy je v programe **F-Link** v záložke **Parametre** možné aktivovať voľbu „Spĺniť EN 50131-1, st.2“. Pozor, po jej aktivovaní sa prednastavia a zneprístupnia niektoré parametre, ktoré nebude následne možné meniť, dokým bude táto funkcia aktivovaná! Zneprístupnia sa napr. vyššie uvedené voľby, pretože ich norma nepovoľuje!

Dvojvodičové impulzné **Ovládanie vstupmi INP a TRB**. Aktivácia vstupu INP zapne ochranu v sekcii, do ktorej je modul priradený (podľa nastavenej reakcie). Aktivácia vstupu TRB vypne ochranu.

Pri zapnutom vstupe INP sa zobrazia ďalšie možnosti:

Inverzná reakcia vstupu INP: vstup je z výroby nastavený ako rozpinací (NC), ale možno ho zmeniť na spínací (NO).

Impulzné ovládanie: Z výroby je nastavená stavová reakcia. Túto voľbu je nutné zapnúť pri jednovodičovom ovládaní, teda nastavení vstupu INP na **Ovládanie iba INP** a reakcii modulu **Zmeniť stav**.

Oneskorenie reakcie vstupu INP: nastavenie časového oneskorenia reakcie vstupu na aktiváciu. Od výroby nastavené 0,5 s.

Vstup TRB: Z výroby je **Zapnutý** v režime NC (v kľude spojený s GND). Vstup možno aj úplne **Vypnúť** (do systému sa nehlási jeho aktivácia).

Inverzná reakcia vstupu TRB: vstup je z výroby nastavený ako rozpinací (NC), ale možno ho zmeniť na spínací (NO).

Oneskorenie reakcie vstupu TRB: nastavenie časového oneskorenia reakcie vstupu na aktiváciu. Od výroby nastavené 0,5s.

Vstup TMP: Z výroby je **Zapnutý** v režime NC (v kľude spojený s GND). Vstup možno aj úplne **Vypnúť** (do systému sa nehlási jeho aktivácia).

Inverzná reakcia TMP: vstup je z výroby nastavený ako rozpinací (NC), ale možno ho zmeniť na spínací (NO).



Výrobca garantuje iba správnu funkciu modulu. Nemôže garantovať správnu funkciu pripojeného detektora. Preto odporúčame používať prednostne systémové ovládače a prístupové moduly systému Jablotron 100.

Technické parametre


Napájanie	zo zbernice ústredne 12 V DC (9 ... 15 V)
Odber prúdu	
- menovitý pre výpočet zálohy (všetky vstupy spojené s GND)	8 mA
- maximálny pre výber vodiča	12 mA
	+ spotreba pripojeného zariadenia
Maximálne prípustné zaťaženie pripojeným detektorom	50 mA
Rozmery, Hmotnosť	16 x 30 x 12 mm, 8 g
Klasifikácia	stupeň zabezpečenia 2 / trieda prostredia II,
- podľa	STN EN 50131-1, STN EN 50131-3
- rozsah pracovných teplôt	-10 až +40 °C
- priemerná prevádzková vlhkosť	75% bez kondenzácie
- pracovné prostredie	vnútorne všeobecné
Ďalej spĺňa	STN EN 50130-4, STN EN 55022

Zbernicový modul na ovládanie systému JA-111H-AD TRB



JABLOTRON ALARMS a.s. prehlasuje, že výrobok JA-111H-AD TRB je navrhnutý a vyrobený v zhode s harmonizačnými právnymi predpismi Európskej únie: smernica č.:2014/30/EU, 2011/65/EU, ak je použitý podľa jeho určenia. Originál prehlásenia o zhode nájdete na stránke www.jablotron.sk.

Poznámka: Ak sa užívateľ rozhodne tohto zariadenia zbaviť, stáva sa

elektroodpadom. Symbol  uvedený na výrobku znamená, že hoci výrobok neobsahuje žiadne škodlivé materiály, nemožno ho miešať s komunálnym odpadom, ale je ho potrebné odovzdať na zbernom mieste elektroodpadu. Zoznam zberných miest je dostupný na príslušných Obvodných úradoch životného prostredia. Prípadne ho možno spätným odberom odovzdať predajcovi pri kúpe nového zariadenia toho istého druhu. Podmienkou vrátenia je, že odovzdávané zariadenie (elektroodpad) je v kompletnom stave v akom bolo pri kúpe. Úlohou zberu elektroodpadu je jeho materiálové zhodnotenie, vrátane bezpečnej a ekologickej likvidácie, ktorou sa vylúči možný negatívny vplyv na životné prostredie a zdravie ľudí.

Copyright ©: Na tento dokument sa vzťahujú autorské práva spoločnosti Jablotron Slovakia, s.r.o.. Môže sa reprodukovat len na vlastné použitie. Akákoľvek jeho svojvoľná modifikácia, či ďalšie hromadné šírenie a distribúcia, hromadná tlač a kopírovanie bez predchádzajúceho písomného súhlasu jeho vlastníka, sú neprípustné.

JABLOTRON Slovakia, s.r.o.
Sasinkova 14 | 01001 | Žilina | Slovensko
www.jablotron.sk | predaj@jablotron.sk

Na tento dokument sa vzťahujú autorské práva spoločnosti JABLOTRON Slovakia, s.r.o.