

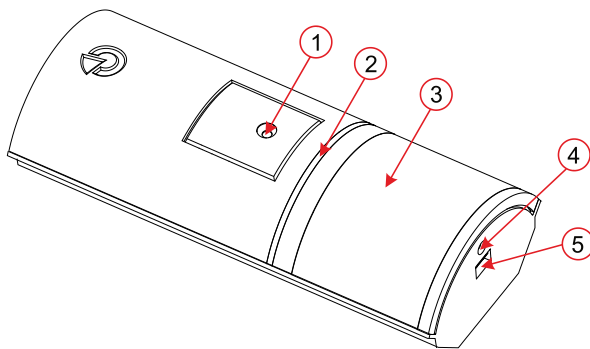
JA-162PB, JA-162PB-GR, JA-162PB-AN Bezdrátový kombinovaný PIR detektor pohybu s detektorem tříštění skla

TYP: 5PIRGBS22020Q

Výrobek je bezdrátovým komponentem systému JABLOTRON. Slouží k prostorové detekci pohybu osob v interiéru budov a k detekci rozbití skleněných ploch tvořících plášť budov. Obsahuje dva nezávislé detektory (v ústředně zabírá 2 pozice). K detekci pohybu osob využívá PIR senzor. Rozbití skleněných ploch detekuje detektor tříštění skla GBS na základě změn tlaku vzduchu a charakteristických zvuků rozbití skla. Detektor je určen k montáži proškoleným technikem s platným certifikátem Jablotronu. Tento výrobek je kompatibilní s ústřednami JA-103K, JA-107K, JA-102K, JA-152K a vyšší.

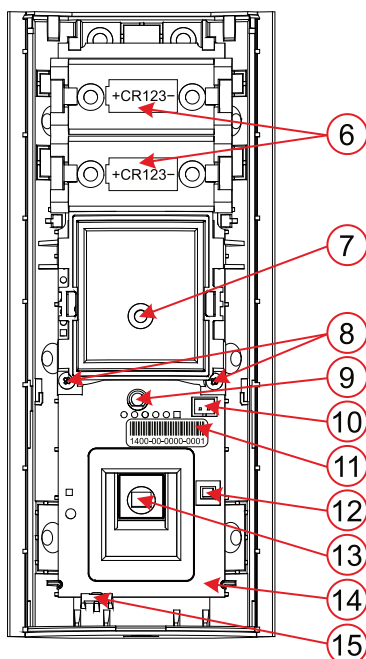
Instalace

Při instalaci je nutné brát v potaz, že v zorném poli detektoru by neměly být předměty, které rychle mění teplotu (elektrická kamna, plynové spotřebiče atd.) a žádné předměty, které se pohybují (např. vlnící se závěsy nad radiátorem, robotický vysavač atd.). Nežádoucí je i pohyb domácích zvířat. Přestože je detektor velmi odolný proti falešným poplachům, nedoporučuje se ho instalovat proti oknům či reflektorům, ani v místech, kde proudí vzduch (ventilace, klimatizace, průduchy, netěsná vrata atd.). V zorném poli nesmí být žádné překážky bránící jeho výhledu do chráněného prostoru.



Obrázek 1: 1 – GBS senzor; 2 – LED indikátor; 3 – čočka PIR senzoru; 4 – otvor pro aretační šroubek; 5 – západka krytu

1. Otevřete kryt detektoru stiskem západky krytu (5). Nedotýkejte se PIR senzoru uvnitř (13) – hrozí jeho poškození.
2. Vyšroubujte pravý aretační šroubek (8) a západkou ve spodní části plastu (15) uvolníte elektroniku.
3. Doporučená výška montáže detektoru je 2,5 m nad úrovní podlahy.
4. Přišroubujte zadní plast (svisle, západkou krytu dolů). Pro správnou detekci utržení detektoru z podkladu je nutné využít i otvory v trhací části zadního plastu.
5. Nasadte zpět elektroniku, desku zajistěte šroubkem (8) a západkou (15).



Obrázek 2: 6 – držák baterií; 7 – GBS senzor; 8 – aretační šroubky modulu GBS; 9 – indikační LED signálka; 10 – konektor pro připojení sabotážního kontaktu držáku; 11 – sériové číslo; 12 – sabotážní spínač; 13 – PIR senzor; 14 – deska elektroniky; 15 – západka krytu elektroniky

6. Dále se řiďte instalačním manuálem ústředny. Základní postup:
 - a. Ústředna musí obsahovat rádiový modul JA-11xR.
 - b. V záložce **Periferie** programu **F-Link** vyberte pozici a tlačítkem **Přidat** zapněte režim učení.
 - c. Vložení baterií do držáku (6) na desce detektoru (dbejte na správnou polaritu baterie) dojde k odvysílání učícího signálu do ústředny a jeho naučení na vybranou pozici.
7. Uzavřete kryt detektoru a ověřte jeho funkci.
8. Nastavení funkce proveďte dle kapitoly **Nastavení vlastností**.

Poznámky:

- Detektor je možné do ústředny naučit i zadáním sériového čísla programem **F-Link**. Sériové číslo je uvedeno na štítku s čárovým kódem, který je umístěn uvnitř detektoru (11). Zadávají se všechny číslice (vzor sériového čísla: 1400-00-0000-0001).
- Chcete-li detektor ze systému odebrat, vymažte jej z příslušné pozice v ústředně. V případě, že vymažete pouze GBS část (B), uvolní se se druhá pozice. PIR detektor je nadále funkční.
- Pro zvýšení imunity PIR detektoru vůči bílému světlu lze instalovat šedou čočku JS-LT82601B.

Komunikace detektoru v systému

Detektor je vybaven novou obousměrnou asynchronní komunikací s rádiovým modulem JA-11xR. Důvodem je zachování komfortu pro možné změny ve vnitřním nastavení (jako u sběrníkových detektorů), ale zároveň je brán ohled na výdrž baterií v běžném provozním režimu.

Po naučení do systému pracuje detektor v tzv. **zrychleném 90s režimu**, a to do doby opuštění servisu (nejdéle však 24 h). To znamená, že každých 90s kontroluje, zda je systém stále v servisním stavu, zda má převzít nové nastavení či má signálka indikovat pohyb pro pochůzkový test.

V běžném provozním stavu systému detektor standardně nepřijímá (přijímá jen pravidelná hlášení, maximálně 1x do 20 min). Při přechodu z provozního režimu do servisního režimu tedy může trvat detektoru až 20 min, než se o servisním stavu ústředny dozví, nebo než si převezme změny ve vnitřním nastavení. Tuto dobu lze zkrátit aktivací detektoru (např. pohybem před detektorem, či otevřením = aktivací sabotážního senzoru), kdy ihned přejde do zrychleného 90s režimu.

Důležité:

Při požadavku na změnu vnitřního nastavení není nutné čekat 90 s (či 20 min) na potvrzení převzetí nastavení detektorem. Systém si požadovanou změnu pamatuje a při pravidelné komunikaci nové nastavení detektoru předá.

Nastavení vlastností detektoru

Provádí se programem **F-Link** – karta **Periferie**. Na pozici detektoru použijte volbu **Vnitřní nastavení**. Zobrazí se dialog, ve kterém lze nastavit:

Úroveň imunity PIR: určuje odolnost PIR detektoru k falešným poplachům. **Standard** (z výroby) kombinuje základní odolnost s rychlou reakcí. Úroveň **Zvýšená** poskytuje vyšší odolnost, detektor však reaguje pomaleji.

Citlivost detekce tříštění skla: Citlivost na změny tlaku lze nastavit posuvníkem.

Pracovní režim: režim **Smartwatch***, který je určen pro trvalé sledování pohybu ve vymezeném prostoru. Pokud je detekován trvalý pohyb, dojde k odeslání tří hlášení po 20 s, pak se další hlášení posílá až po 2 minutách. Pokud není trvalý pohyb detekován po dobu 10 minut, je znovu spuštěn režim tří hlášení po 20 s. Další režim je **Minutový**. Po detekci pohybu na 1 minutu detektor usíná, po dočasování je opět připraven k aktivaci. Při výměně baterií je zvolené nastavení zachováno.

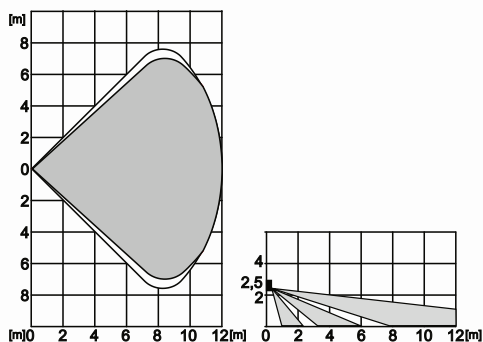
Senzor odtržení ze zdi: vypíná/zapíná hlídání přidavného sabotážního kontaktu na kloubovém držáku JA-191PL.

JA-162PB, JA-162PB-GR, JA-162PB-AN Bezdrátový kombinovaný PIR detektor pohybu s detektorem tříštění skla

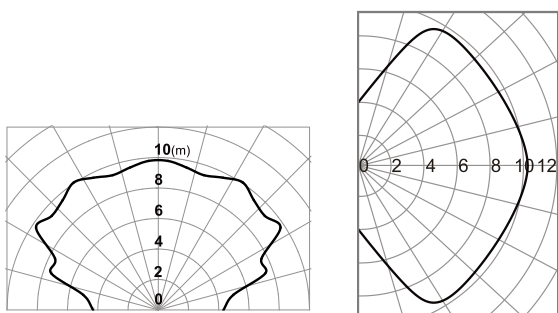
TYP: 5PIRGBS2202OQ

Detekční charakteristiky

Z výroby je PIR detektor osazen čočkou se záběrem 90°/12 m. Pokrytí prostoru – viz následující obrázek.



Obrázek: Detekční charakteristika detektoru PIR.



Obrázek: Detekční charakteristiky detektoru GBS.

Detektor s bílou čočkou (JA-162PB) poskytuje standardní odolnost vůči bílému světlu v úrovni předepsané normou (až 6000 Luxů). Detektor s šedou (JA-162PB-GR) a černou (JA-162PB-AN) čočkou poskytuje zvýšenou odolnost vůči bílému světlu, a to vysoce nad předepsanými hodnotami normy (až 10000 Luxů).

Poznámka: po výměně čočky zkontrolujte, zda detektor správně pokrývá prostor (špatně instalovaná čočka může způsobit nefunkčnost detekce).

Testování detektoru

V servisním režimu ústředny signály detektoru indikují každý pohyb. Po opuštění servisního režimu detektor přechází do pracovního režimu, který je nastaven ve vnitřním nastavení. Jednotlivé aktivace detektoru lze také kontrolovat v programu **F-link**, v záložce **Diagnostika**.

V běžném provozním režimu detektoru se již signály zcela vypínají, a to včetně žluté – poruchové.

Výměna baterie v detektoru


System automaticky reportuje, pokud se přiblíží vybití baterie. Baterii doporučujeme vyměnit do 2 týdnů od vyhlášení signalizace slabé baterie. Výměnu provádí technik v servisním režimu ústředny.

Před vložením nových baterií je nutné vyčkat 10 s nebo u detektoru aktivovat sabotážní spínače krytu (12), a tím vybit zbytkový proud.

Poznámky:

- Vložení slabé baterie detektor ihned indikuje blikáním žluté signálky, a to po dobu stabilizace detektoru (min 15 s).
- Stav baterie lze kontrolovat v programu **F-link**, v záložce **Diagnostika**.
- Pro správnou funkci detektoru doporučujeme používat baterii dodávanou v distribuční síti Jablotron (**BAT-3V0-CR123A**) nebo jiné kvalitní značkové lithiové baterie.
- Použité baterie nevhazujte do odpadu, ale odevzdejte do sběrného místa.

Technické parametry

Napájení	2x lithiová baterie CR123A (3,0 V/1,5 Ah)
Typická životnost baterií	cca 3 roky
Detekce nízkého napětí baterií	<2,7 V
Spotřeba klidového proudu	50 uA
Maximální odběr proudu	50 mA
Komunikační frekvence	868,1 MHz
Maximální radiofrekvenční výkon (ERP)	<25 mW
RF dosah	500 m (přímá viditelnost)
Doporučená instalační výška	2,5 m and úrovní podlahy
Detekční úhel/vzdálenost PIR	90°/12 m
Detekční úhel/vzdálenost GBS	90°/9 m
Rozměry, hmotnost (bez baterií)	150 x 63 x 40 mm, 135 g
Klasifikace	stupeň zabezpečení 2/třída prostředí II (dle EN 50131-1)
Prostředí	vnitřní všeobecné
Rozsah pracovních teplot	-10 °C až +40 °C
Průměrná provozní vlhkost	75% RH, bez kondenzace
Certifikační orgán	Trezor Test s.r.o. (č. 3025)
Spĺňuje	ČSN EN IEC 62368-1, ČSN EN IEC 63000, ČSN EN 50131-1, ČSN EN 50131-2-2, ČSN EN 50131-2-7-1, ČSN EN 50131-5-3, ČSN EN 50131-6
Podmínky provozování dle	ČTÚ VO-R/10
Doporučený vrut	2 x  ø 3,5 x 40 mm (zapusťená hlava)

JABLOTRON ALARMS a.s. prohlašuje, že výrobek 5PIRGBS2202OQ je navržen a vyroben ve shodě s harmonizačními právními předpisy Evropské unie: směrnice č.: 2014/53/EU, 2014/35/EU, 2014/30/EU, 2011/65/EU, je-li použit dle jeho určení. Originál prohlášení o shodě je na www.jablotron.com v sekci *Ke stažení*.



Poznámka: Výrobek, ačkoliv neobsahuje žádné škodlivé materiály, nevyhazujte do odpadků, ale předejte na sběrné místo elektronického odpadu. Podrobnější informace na www.jablotron.com v sekci *Ke stažení*.