

Videoverifikačná IP kamera DOME - JI-111C

IP kamera JI-111C slúži na videoverifikáciu (obrazové potvrdenie) udalosti zo zabezpečovacieho systému JABLOTRON 100. Obrazový záznam sa ukladá podľa nastavenia v HD alebo FullHD kvalite. Obraz sa prenáša cez lokálnu LAN sieť a internet na zabezpečené serverové úložisko. Používateľ má prostredníctvom aplikácie MyJABLOTRON prístup k živému videu (live stream) a podľa predplatennej služby aj k priebežne ukladaným záznamom z kamery. Kamera je vybavená IR osvetlením pre zabezpečenie kvalitného obrazu aj pri znížených svetelných podmienkach.

Kamera je určená na montáž výhradne preškoleným technikom s platným certifikátom JABLOTRON.

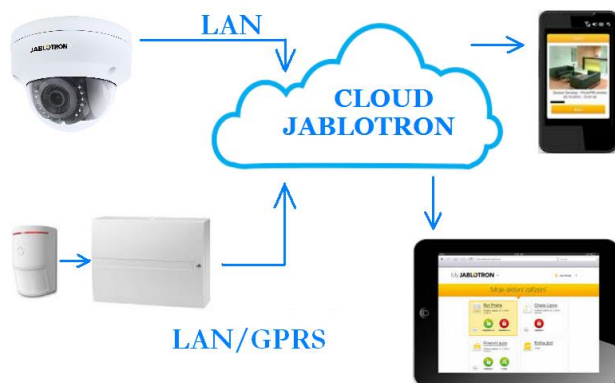


Obr. 1: Digitálna IP kamera Dome

Funkcie kamery

Kamera sa od výroby dodáva plne prednastavená, čo umožňuje bez ďalšieho nastavovania pomocou aplikácie MyJABLOTRON okamžite využívať nasledujúce služby:

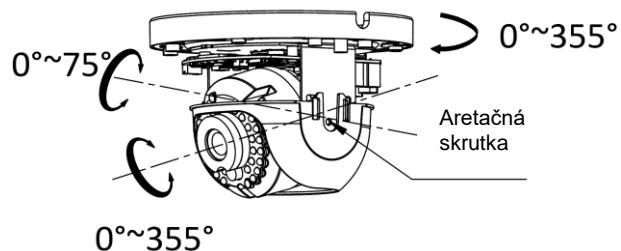
- Živý prenos videa (live stream).
- Záznam histórie – na serveri sa uchováajú záznamy počas obmedzenej doby (podľa zvolenej služby).
- Videosekvencie – cca minútový video záznam zložený z 30 sekúnd pred udalosťou a 30 sekúnd po udalosti, ktorý je naviazaný na nastavitelnú udalosť zabezpečovacieho systému (poplach, zapnutie alebo vypnutie ochrany z voliteľnej sekcie). Maximálny počet sekvencií je obmedzený podľa nastavenej služby.
- Zdieľanie na PCO – povolenie prístupu ku obrazu z kamery pre bezpečnostnú agentúru (videoverifikácia poplachovej udalosti).



Obr. 2: Bloková schéma funkcie CLOUD JABLOTRON

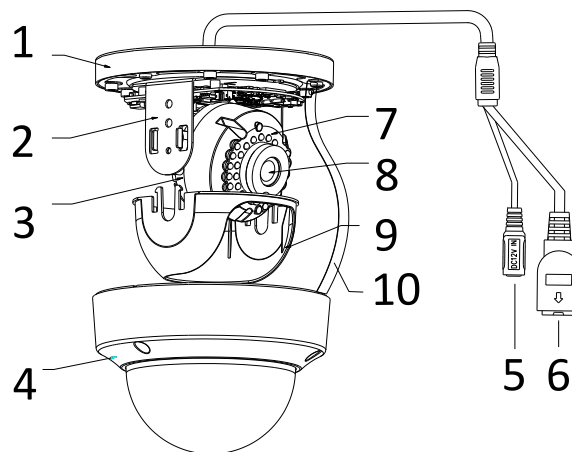
Inštalácia kamery

Kamera je určená do vnútorného aj vonkajšieho prostredia (krytie IP67). Inštaluje sa na strop alebo na stenu. Vďaka možnosti variabilného nastavenia objektívu vo všetkých troch osiach, možno kameru ľahko prispôsobiť akejkoľvek montážnej pozícii.



Obr. 3: Možnosti natáčania kamery v troch osiach

Kamera sa pripája káblom (FTP/UTP), zakončeným dátovým konektorom RJ-45 pre pripojenie do LAN siete a konektorom na pripojenie napájania 12 V DC / 500 mA. Súčasťou balenia je aj vodotesné puzdro LAN konektora, ktoré zabráni prenikaniu vzdušnej vlhkosti ku kontaktom dátového konektora. Kameru možno napájať aj po LAN pomocou PoE podľa normy 802.3af (t.j. 48 V).



Obr. 4: Popis jednotlivých častí kamery Dome:

1. Základňa kamery s otvormi na upevnenie, 2. Horizontálne otočná časť kamery o 0 až 355°, 3. Vertikálne výkyvná časť kamery o 0 až 75° (aretačná skrutka), 4. Vrchný kryt kamery s čírym plastom, 5. Konektor externého napájania 12V DC, 6. Konektor LAN siete, 7. Otočný modul objektívu o 0 až 355° spolu s IR LED osvetlením, 8. Objektív kamery, 9. Vnútrošný ochranný kryt – tienidlo, 10. Pružné lanko umožňujúce zavesenie vrchného krytu pri montáži

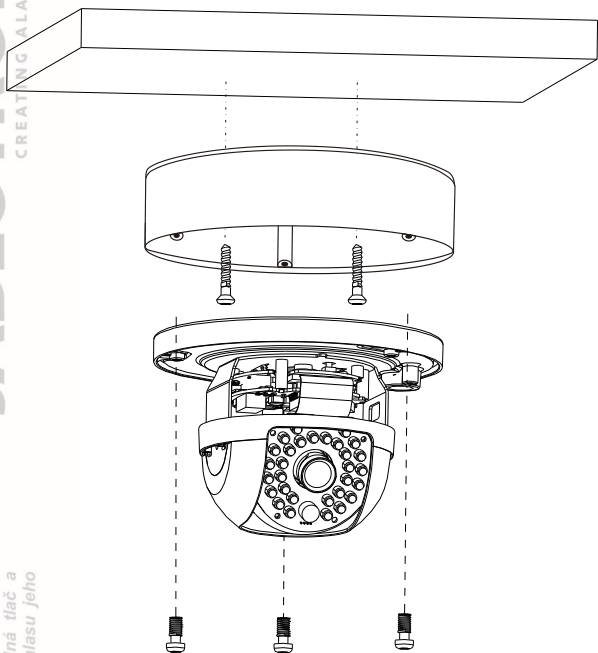
Upozornenie: Priehľadná časť kamery je opatrená ochrannou fóliou, ktorá chráni vrchný plast pred znečistením a poškrábaním pri inštalácii. Preto ju odstráňte až po ukončení inštalácie!

Súčasťou elektroniky kamery je vrecúško obsahujúce látku, ktorá pohlcuje vlhkosť, preto ho v žiadnom prípade neodstraňujte.

Videoverifikačná IP kamera DOME - JI-111C

Postup inštalácie kamery s použitím montážnej päťice:

Ak nie je možné zabezpečiť pri montáži skryté a bezpečné umiestnenie prepojovacích konektorov (napr. zo steny vyvedené káble), odporúča sa použiť prídavnú **montážnu päťicu** (je súčasťou balenia), do ktorej sa umiestnia spojovacie konektory a na ktorú sa potom kamera pripevní.



Obr. 5: Inštalácie kamery na strop s použitím montážnej päťice

1. Vyberte umiestnenie kamery. Dôraz kladte na to, aby mala najlepší výhľad na chránený priestor a možnosť privedenia káblov.
2. Na označenie otvorov montážnej päťice použite samolepiacu šablónu z balenia.
3. Vrtákom Ø 6mm vyvrtajte otvory a osadte hmoždinkami z balenia. Podľa toho, ako budú privedené prívodné káble (stredom alebo zo strany) si pripravte otvor na ich prevedenie. Na vytvorený otvor použite priechodku (súčasť balenia), na nevyužitý dajte zásepku.
4. Do montážnej päťice pretiahnite káble a priskrutkujte montážnu päťicu dvomi skrutkami z balenia. Ak použijete prívod kábla priechodkou, najskôr preveďte dátový kábel. Na kábel nasuňte vodotesnú krytku konektora, vrátane tesnenia kábla a jeho zaistenia podľa obrázku č. 6 (pozri nižšie). Následne krimpovacími kliešťami nalisujte konektor RJ-45.

5. Demontujte kryt kamery povolením troch skrutiek kľúčom Torx T15 (je súčasťou balenia).

Upozornenie: Vrchný kryt kamery je z dôvodu jednoduchšej manipulácie zafixovaný pružným lankom ku základni. Pri skladaní krytu venujte zvýšenú opatnosť jeho snímaniu dole.

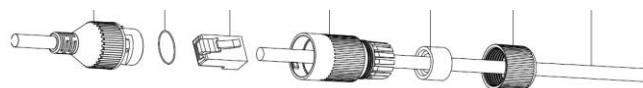
6. Nalisovaný konektor RJ-45 zapojte do proti kusu kamery. Spoj zaistíte vodotesným krytom s bajonetovým uzáverom (súčasť balenia) a utiahnite zaistenie (pozri Obr. 6). Ak najbližší router alebo switch neumožňuje funkciu PoE (napájanie cez ethernet), pripojte napájací konektor kamery na externý zdroj napájania 12 V DC (min. 0,5 A).
7. Tromi metrickými skrutkami a kľúčom Torx z balenia upevnite základňu kamery na montážnu päťicu. Dbajte na správne osadenie zárezu kamery (vidieť ho na obrázku č. 3).
8. Zaregistrujte kameru (pozri kapitola Registrácia kamery) pre živý náhľad obrazu v aplikácii MyCOMPANY, aby bolo možné nastaviť požadované nasmerovanie kamery v troch osiach (pozri Obr. 3).
9. Uzatvorte a zaskrutkujte kryt kamery. Zložte ochrannú fóliu a handrou z balenia kameru vyleštite od prípadných nečistôt a stôp otlakov prstov.

Postup inštalácie kamery bez použitia montážnej päťice:

Ak sa bude kamera inštalovať na podložku, ktorá zabezpečí ochranu káblov a konektorov pred úmyselným poškodením (napr. znížený strop, sadrokartónové stropy a priečky apod.), možno kameru inštalovať rovno na podložku a káble s konektormi pretiahnuť pripraveným otvorom.

Upozornenie: Vodotesné puzdro (prevlek) je nutné prevliecť cez kábel ešte pred nalisovaním dátového konektora (zástrčky) RJ-45.

Konektor kamery O-kružok Zástrčka Vodotesný prevlek Tesnenie kábla Zaistenie Kábel internetu



Obr. 6: Postup skladania vodotesného krytu LAN konektora

Napájanie kamery

Kamera vyžaduje pre svoju funkciu trvalé napájanie, ktoré môže byť zabezpečené dvomi spôsobmi:

- a) Napájanie po dátovom kábli, nazývané PoE (Power over Ethernet), ktorým musí disponovať switch, prípadne router alebo sieťový injektor. Napätie je štandardizované sieťovou normou IEEE 802.3af. Výhodou tohto spôsobu je napájanie kamery priamo po dátovom kábli (nie je potrebné dopĺňať externý zdroj napájania).
- b) Napájanie externým zdrojom napätia 12 V / 500 mA pripojeným do konektora 2.1 mm napájacím káblom. Tento spôsob vyžaduje súbežne s dátovým káblom viesť samostatný napájací kábel. Výhodou tohto spôsobu je možnosť zálohovania napájania kamery pomocou bežného záložného zdroje s vhodnými parametrami.

Upozornenie: Pri použití zálohovaného napájania kamier sa odporúča pri výpadku sieťového napájacieho napätia zabezpečiť zálohované napájanie pre všetky zariadenia na trase prenosu dát od kamery do internetu (router, switch, modem, bezdrôtové vysielacie apod.).

Pripojenie kamery do LAN siete

Funkcia prenosu obrazových dát je založená na perzistentnej komunikácii so serverom CLOUD Jablotron, na ktorý sa obrazové dáta prenášajú. V lokálnej sieti musí byť aktívna funkcia DHCP (automatické pridelovanie IP adresy). Komunikačné porty medzi kamerou a CLOUD JABLOTRON sú 443, 8883 a rozsah portov 8000 až 8500. Pri štandardne nastavených sieťach nie je nutné nič povoľovať v routeri alebo firewalli.

Upozornenie: Kamera nie je fyzickou súčasťou, ani perifériou systému JABLOTRON 100. Nezaberá v systéme žiadnu pozíciu, nevyžaduje a neovplyvňuje jeho napájanie a nie je sledovaný stav kamery alebo jej narušenie.

Registrácia kamery na server

Kamera sa registruje pomocou mobilnej alebo webovej aplikácie MyCOMPANY zadaním MAC adresy kamery, ktorá je uvedená na štítku kamery a na jej obale. MAC adresu možno zadať aj naskenovaním QR kódu. Jedna kamera môže byť registrovaná výhradne pre jeden systém JABLOTRON 100. Registráciu je nutné urobiť do 30 minút od pripojenia kamery na napájanie. Po uplynutí tejto doby musíte pre inicializovanie registrácie kamery odpojiť od napájania a znovu ju pripojiť.

Postup registrácie kamery:

1. Pripojte kameru na napájanie (kamera sa cca. 1 minútu po zapnutí inicializuje).
2. Prihláste sa do aplikácie MyCOMPANY a otvorte modul „SPRÁVA INŠTALÁCIÍ“.
3. Zo zoznamu vašich inštalácií vyberte tú, do ktorej chcete kameru priradiť / registrovať.
4. Zvoľte záložku KAMERY a kliknite na REGISTROVAŤ KAMERU.
5. Vyplňte MAC adresu kamery (prepište ju alebo zosnímajte QR kód), zadajte názov kamery, pod ktorým sa bude zobrazovať v MyJABLOTRON a zvoľte „REGISTROVAŤ“.
6. Po potvrdení registrácie v aplikácii MyCOMPANY vám bude dostupný obrazový náhľad pre nastavenie kamery na dobu 24 hodín. Po uplynutí tejto doby sa obraz z kamery v aplikácii MyCOMPANY montérovi už zobrazovať nebude. Kamera bude trvalo dostupná používateľom v aplikácii MyJABLOTRON.

Upozornenie: Z bezpečnostných dôvodov nie je možné kamery pripojiť súčasne aj na iné záznamové zariadenia (napr. lokálne NVR apod.). Vstup do vnútorných nastavení kamery nie je možný.

Videoverifikačná IP kamera DOME - JI-111C

Možnosti nastavenia z MyCOMPANY:

Pre otvorenie okna s konfiguráciou kamery kliknite v Zozname kamier na symbol ozubeného kolieska pri príslušnej kamere.

Nastaviť možno tieto parametre:

Kvalita obrazu kamery: voľba umožňuje zmeniť kvalitu snímaného obrazu. Aktiváciu tlačidla sa odosiela programovacia sekvencia na zmenu nastavení kamery. Voľba má vplyv na kvalitu video záznamu, ako aj na objem toku dát zasielaných kamerou na server (Upload).

Aktivácia videosekvencie pre sekciu - Zaškrtnutím sa nastavuje, z ktorých sekcií a pre ktoré udalosti sa budú ukladať videosekvencie.

Pripojiť na PCO – tlačidlo umožňuje odoslať požiadavku na pripojenie kamery ku strážnej službe na PCO.

Deaktivovať kameru – tlačidlo na vymazanie kamery vrátane všetkých záznamov zo servera. Túto voľbu môže aktivovať výhradne montážna firma, ktorá kameru registrovala. Upozornenie: Nie je možné vymazať kameru, ktorá je pripojená na PCO!

Uložiť konfiguráciu – odošle zmenenú konfiguráciu na CLOUD server JABLOTRON.

Odporúčenia k inštalácii

Ku jednému systému JA-100 možno registrovať až 20 IP kamier. V takomto prípade je však nutné počítať s veľkým dátovým tokom.

Upozornenie: Výrobca upozorňuje, že v súvislosti s možnosťou zaznamenávať prostredníctvom kamery obrazové záznamy, je každý jej používateľ povinný dodržiavať povinnosti stanovené právnymi predpismi na ochranu súkromia osôb a ich osobných údajov. Z príslušných predpisov môže mimo iného vyplývať povinnosť zaistiť si súhlas na zaznamenávanie obrazových záznamov od osôb nachádzajúcich sa v dosahu kamery, ďalej povinnosť označiť priestor zaberaný kamerou pomocou informačných tabúľ. Výrobca odporúča, oboznámiť sa s povinnosťami vzťahujúcimi sa k prevádzkovaniu kamerového systému ešte pred inštaláciou a spustením kamery.

Obsah balenia


- Digitálna IP kamera s vyvedenými konektormi na kábli 45 cm,
- Montážna päťica (priemer 111 mm, výška 36 mm),
- Vodotesné puzdro konektora LAN s bajonetovým uzáverom,
- Vrtacia samolepiaca šablóna na označenie troch montážnych otvorov pri inštalácii kamery na múr,
- Vrtacia samolepiaca šablóna na označenie dvoch montážnych otvorov pri inštalácii montážnej päťice na múr,
- Leštiaca utierka na vyleštenie guľovej plochy kamery od prípadných otláčkov prstov O,
- Obojstranný kľúč Torx T15,
- 3x hmoždinky (6 mm) so samoreznými skrutkami (3 mm x 25 mm) na pripevnenie kamery alebo päťice na stenu,
- 3x skrutky metrické (3 mm x 10 mm) na pripevnenie kamery do montážnej päťice,
- Samolepka s upozornením, že priestor je monitorovaný kamerou.

Technické parametre

Napájanie cez napájací konektor	12V DC
alternatívne z dátového pripojenia PoE (podľa normy 802.3Aa)	
Odber prúdu cez deň (kľudový)	200 mA
Odber prúdu v noci (s IR osvetlením)	350 mA
Počet pixelov	2Mpix
Rozlíšenie kamery	1920*1080 bodov
Počet snímkov za sekundu	8
Objektív	2,8 mm (uhol záberu 115°)
Typ objektívu	doskový M12
Snímací čip	1/2.8" CMOS
WDR – kompenzácia protisvetla	120 dB
Možnosti otočenia objektívu	0° - 355°
Možnosti nastavenia kamery	Horizont: 0° - 355°, Vert: 0° - 75°
Dátový tok pri 8 snímkach / sekunda	cca 256 kbps / HD, cca 512 kbps / FullHD
Komunikačné rozhranie	RJ-45 10M / 100M Ethernet
Dosah IR osvetlenia	max. 30 metrov (12x IR LED)
IR uhol osvetlenia	70°
Vlnová dĺžka IR osvetlenia	850 nm
Pracovné prostredie	vonkajšie všeobecné
Rozsah pracovných teplôt Dome	-30 až +60 °C, max. vlhkosť 95%
Stupeň krytia	IP67, IK10
Rozmery, hmotnosť	111 x 111 x 82 mm, 500 g
Spĺňa	EN 55032:2015, EN 50130-4:2011+A1:2014, EN 61000-3-2:2014, EN 61000-3-3:2013, EN 50581:2012



Hangzhou Hikvision Digital Technology Co., Ltd vyhlasuje, že výrobok JI-111C je navrhnutý a vyrobený v zhode s naň sa vzťahujúcimi ustanoveniami: Smernica 2014/30/EU a 2011/65/EU, ak je použitý podľa jeho určenia. Originál vyhlásenia o zhode nájdete na www.jablotron.sk v sekcii Na stiahnutie.

Poznámka: Ak sa užívateľ rozhodne tohto zariadenia zbaviť, stáva sa elektroodpadom. Symbol  uvedený na výrobku znamená, že hoci výrobok neobsahuje žiadne škodlivé materiály, nemožno ho miešať s komunálnym odpadom, ale je ho potrebné odovzdať na zbernom mieste elektroodpadu. Zoznam zberných miest je dostupný na príslušných Obvodných úradoch životného prostredia. Prípadne ho možno spätným odberom odovzdať predajcovi pri kúpe nového zariadenia toho istého druhu. Podmienkou vrátenia je, že odovzdané zariadenie (elektroodpad) je v kompletnom stave v akom bolo pri kúpe. Úlohou zberu elektroodpadu je jeho materiálové zhodnotenie, vrátane bezpečnej a ekologickej likvidácie, ktorou sa vylúči možný negatívny vplyv na životné prostredie a zdravie ľudí.