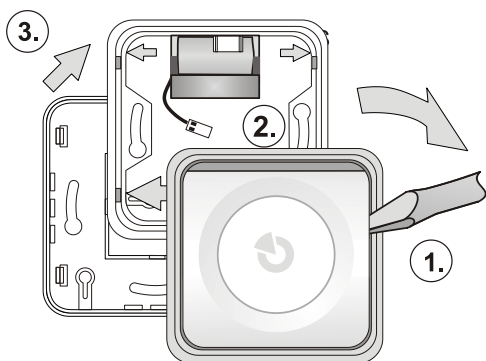


# Zbernicová vnútorná siréna JA-110A.II

Výrobok je komponentom systému **JABLOTRON 100**. Je určený na indikáciu poplachu vnútri objektu s možnosťou rozlíšenia typu poplachu podľa druhu signalizácie. Sirénu možno využiť aj na ďalšie akustické signalizácie (PG výstupy, príchodové / odchodové oneskorenie, domový zvonček). Stlačením sirény možno poplach utíšiť (= potvrdenie osoby v objekte) alebo vyvolať tiesňový poplach (voliteľná funkcia). Výrobok zaberá v systéme jednu pozíciu. Je určený na inštaláciu preškoleným technikom s platným certifikátom Jablotronu.

## Inštalácia

Siréna sa inštaluje priamo na omietku alebo na prístrojovú inštaláciu krabicu (KU-68). Obsahuje predný aj zadný sabotážny kontakt. Ak bude siréna inštalovaná na vedenie zbernice dlhšie ako 100 metrov, je odporúčané doplniť do nej aj zálohovací akumulátor BAT-3V2-CR2 (nie je súčasťou balenia). Pripojený akumulátor dokáže vyrovnávať úbytok napätia, ktorý vzniká na vedení, vďaka čomu si siréna udrží konštantný akustický výkon (uvádza sa v technických parametroch).



Obr. 1 – Demontáž sirény pred inštaláciou

1. Vyberte stlačiteľnú (vrchnú) časť sirény z plastového rámpika, zapáčením pomocou plochého skrutkovača vo zvislom otvore na bokoch sirény (Obr. 1 – krok 1.).
2. Zatláčením na štyri západky v smere šípok (Obr. 1 – krok 2.) a zložte stredný diel rámpika (Obr. 1 – krok 3.).
3. Pripravte (vylomte) vhodný otvor (priechod) a prevlečte ním kábel zbernice.
4. Priskrutkujte zadný plast na vybrané miesto. V prípade, že bude v siréne osadený zálohovací akumulátor BAT-3V2-CR2, umiestnite ho k hornej stene (podľa Obr. 1).
5. Skompletizujte stredný plastový rámpik späť na spodný diel. Tým dôjde k fixácii akumulátora.

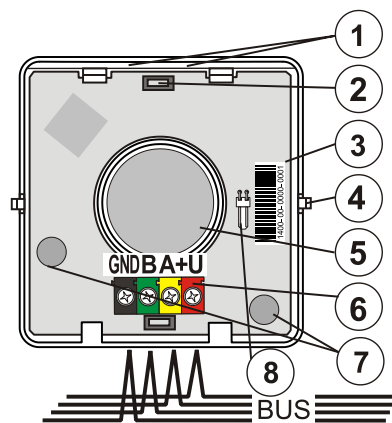


**Zbernica sa pripája vždy pri úplne vypnutom napájaní!**

6. Pripojte kábel zbernice do svoriek (pozri Obr.2), V prípade použitia akumulátora ho pripojte do svoriek (Obr.2 – bod 8).
7. Vložte stlačiteľnú (vrchnú) časť sirény naspäť do plastového rámpika. Pozor: sabotážne kontakty (Obr.2 – bod 7) sa musia nachádzať nad magnetmi v spodnom plastovom diele.
8. Ďalej postupujte podľa inštaláčného návodu ústredne. Postup:
  - a. Po pripojení napájania žltá kontrolka (Obr.2 – 1) blikaním indikuje, že siréna nie je priradená do systému.
  - b. V programe **F-Link** vyberte v karte **Periférie** požadovanú pozíciu a tlačidlom „Priradiť“ zapnite režim Učenie.
  - c. Voľbou **Naučiť nepriradené** vyberte požadovanú sirénu a dvojklikom potvrdte. Tým sa naučí na vybranú pozíciu a žltá kontrolka (Obr.2 – 1) zhasne.

### Poznámky:

- Sirénu možno naučiť aj zatlačením v hornej alebo dolnej časti (vnútorné tlačidlá na Obr.2 – bod 2).
- Sirénu možno naučiť aj zadaním sériového čísla (Obr.2 – bod 3) v programe **F-Link** z klávesnice počítača alebo pomocou čítačky čiarových kódov. Zadávajú sa všetky čísla uvedené pod čiarovým kódom (1400-00-0000-0001).
- Ak chcete výrobok zo systému odobrať, vymažte ho z príslušnej pozície v ústrední.



Obr. 2: 1 – kontrolky; 2 – vnútorné tlačidlá; 3 – sériové číslo; 4 – čapy držiaka; 5 – piezoelektrická siréna; 6 – svorkovnica zbernice; 7 – sabotážne kontakty; 8 - konektor pre pripojenie akumulátora;

## Nastavenie vlastností

Vlastnosti sa nastavujú v programe F-Link - karta **Periférie** na pozícii sirény voľbou **Vnútorné nastavenia**. Zobrazí sa dialógové okno, v ktorom možno nastaviť: (\* označuje nastavenie z výroby)

### Záložka Nastavenia:

**Akustická signalizácia poplachu v sekciách:** určuje, pre ktoré sekcie bude siréna signalizovať poplach. Z výroby je nastavené húkanie pre všetky sekcie.\*

**Reakcia:** určuje, či bude siréna húkať na signál **IW\*** (vnútorná výstraha) alebo **EW** (vonkajšia výstraha). Akustickú signalizáciu pri poplachu možno aj úplne vypnúť (ostatné funkcie ostávajú zachované).

**Húkanie sirény: prerušované\*, neprerušované**

**Obmedzenie doby húkania: 1, 2, 3\*, 4, 5 minút a Vypnuté.** Pri vypnutom obmedzení trvá signalizácia poplachu čas, ktorý je nastavený v parametroch systému ako „Dĺžka poplachu“.

**Odlíšna signalizácia požiarneho poplachu: ÁNO / NIE\*** - určuje, či bude siréna akusticky signalizovať požiarne aj štandardný poplach (vlámanie) rovnako alebo odlišne. Pri voľbe „Áno“ je akustická signalizácia požiarneho poplachu zhodná so signalizáciou prostredníctvom požiarnych detektorov so zabudovanou sirénou, teda rýchle pípanie.

**Ďalšie akustické signalizácie pre sekcie:** určuje, pre ktoré sekcie bude siréna signalizovať ďalšie stavy popísané nižšie (ako napr. odchodové alebo príchodové oneskorenie). Z výroby je nastavená signalizácia pre všetky sekcie.

**Pri ovládaní sekcií: ÁNO / NIE\*** - pri voľbe „Áno“ siréna pípne pri zapnutí ochrany 1x, pri vypnutí ochrany 2x a pri vypnutí ochrany po poplachu 3x. Signalizuje sa iba pre nastavené sekcie.

**Pri výstraha: ÁNO / NIE\*** - pri voľbe „Áno“ siréna reaguje trojitým pípaním na nemožnosť zapnúť ochranu (určitá podmienka bráni zapnutiu ochrany), pri udalosti „neúspešné zapnutie ochrany“ a aj pri vypnutí ochrany po poplachu.

**Príchodové oneskorenie: ÁNO / NIE\*** - pri voľbe „Áno“ siréna signalizuje príchodové oneskorenie z vyššie nastavených sekcií.

**Odchodové oneskorenie pri čiastočnej ochrane: ÁNO / NIE\*** - pri voľbe „Áno“ siréna signalizuje odchodové oneskorenie z vyššie nastavených sekcií pri zapínaní čiastočnej ochrany. Táto voľba je dostupná iba v prípade, že je povolená signalizácia odchodového oneskorenia (voľba nižšie).

**Odchodové oneskorenie: ÁNO / NIE\*** - pri voľbe „Áno“ siréna signalizuje odchodové oneskorenie z vyššie nastavených sekcií.

**Hlasitosť doplnkovej signalizácie: Štandardná\*, Zvýšená, Tlačidlom, Programovateľná** – hlasitosť sa nastavuje iba pre doplnkovú akustickú signalizáciu sirény a ozvučenie PG výstupov. Nemá vplyv na hlasitosť signalizácie pri poplachu. Pri voľbe „Tlačidlom“ možno hlasitosť meniť užívateľsky počas bežnej prevádzky systému. Ku zmene hlasitosti dôjde po zatlačení na sirénu v dolnej časti na čas 3 sekundy. Zmenu signalizuje pípanie v danej úrovni hlasitosti. Pri voľbe „Programovateľná“ sa zobrazí časový posúvač, ktorý umožňuje v rámci jedného dňa nastaviť časové intervaly pre štandardnú a zvýšenú hlasitosť.

# Zbernicová vnútorná siréna JA-110A.II

## Záložka Signalizácia PG:

**Indikácia kontrolkou počas ozvučenia PG:** Pri zapnutej voľbe kontrolka na siréne trvalo svieti, kým je zopnutý ľubovoľný z ozvučených PG výstup, pre ktoré je nastavená akustická signalizácia.

Každému PG výstupu možno nastaviť zvukovú signalizáciu:

**Pomalé pípanie** - pípanie 1 x za sekundu (po celú dobu zapnutia PG)

**Rýchle pípanie** - pípanie 2 x za sekundu (po celú dobu zapnutia PG)

**1x Zap./ 2x Vyp.** - 1x pípane pri zapnutí PG, 2 x pri vypnutí PG

**Pípanie 20 s** - dlhé pípanie na 20 sekúnd pri zapnutí PG

**Melódia 1 až 4** – melódie na ozvučenie PG výstupu (napr. domový zvonček, otvorenie dverí na predajni a pod.).

**Test** – možno ním otestovať funkčnosť sirény. Po stlačení húka 3s.

## Reakcia systému na stlačenie sirény

Z výroby je nastavené, že stlačenie sirény pri poplachu vypne akustickú signalizáciu a zároveň potvrdí prítomnosť človeka v objekte (odošle sa hlásenie „Stíšenie“). V karte *Periférie* v programe F-Link, možno v stĺpci *Reakcia* zmeniť stlačenie sirény na inú funkciu, napr. vyhlásenie tiesňového poplachu.

## Nastavenie podľa stupňa zabezpečenia 2

Systém JABLOTRON 100 umožňuje nastaviť preddefinované správanie presne podľa požiadaviek noriem. Nastavuje sa v programe F-Link v záložke „Parametre“ voľbou „Profily systému: EN 50131, st. 2“.

**Upozornenie:** pri nastavení profilu podľa normy sa prednastavia a znepřístupnia niektoré parametre a nastavenia, ktoré nebude následne možné meniť! Pri nastavení podľa normy vždy dôsledne otestujte a zákazníčkovi predvedte správanie systému pred jeho odovzdaním k používaniu.

## Priority signalizácií sirény

Najvyššiu prioritu má signalizácia požiaru, potom poplach IW a EW. Nižšiu prioritu má doplnková signalizácia pri ovládaní sekcií a najnižšiu prioritu má signalizácia PG výstupov (PG1 vyššiu ako PG2 atď.). Zvuk s vyššou prioritou vždy ukončí zvuk s nižšou prioritou. Kompletné poradie priority od najvyššej po najnižšiu:

- Požiarový poplach
- Poplach IW a EW
- Výstražná indikácia (nezapnutie ochrany)
- Vypnutie ochrany s pamäťou poplachu
- Zapnutie / vypnutie ochrany
- Príchodové oneskorenie
- Odchodové oneskorenie
- Pamäť poplachu
- Signalizácia PG výstupov
- Vlastné bliknutie pri zmene stavu sabotážneho kontaktu.

## Doplnenie akumulátora do sirény

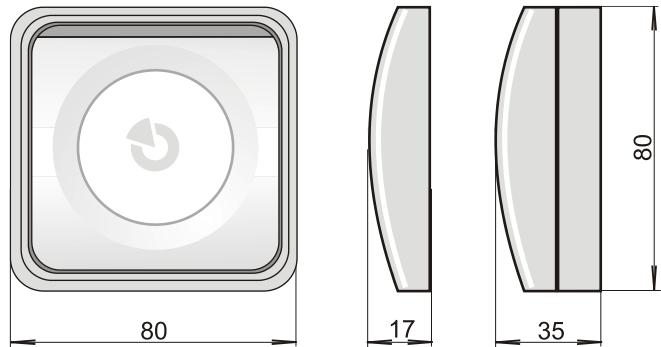
Od výroby nie je siréna osadená akumulátorom. Akumulátor je voliteľná doplnková forma zálohovania sirény, ktorá je štandardne zálohovaná po zbernici z ústredne. Sirénu možno doplniť o akumulátor **BAT-3V2-CR2** z nasledujúcich dôvodov:

- Ak je siréna pripojená na dlhšom vedení (viac ako 100 metrov), môže dochádzať k poklesu akustického výkonu sirény v závislosti na úbytku napätia na vedení. Akumulátor zabezpečí, že ku poklesu akustického výkonu nedôjde.
- Pri použití zálohovacieho akumulátora v siréne nie je v prípade výpadku hlavného napájania ústredne (počas výpadku elektriny) ovplyvňovaná doba zálohovania celého systému odberom sirény, ktorý môže byť pri poplachu až 120 mA.

Akumulátor sa zapája do konektora (Obr.2 – bod 8). Po pripojení ho siréna automaticky rozpozná. Samozrejmosťou je plnohodnotná diagnostika v programe F-Link, ktorá zobrazuje hodnoty napätia akumulátora. Siréna kontroluje stav akumulátora a pokiaľ sa priblíži jeho vybitie, informuje užívateľa (prípadne aj servisného technika). Siréna je naďalej funkčná, avšak akumulátor odporúčame vymeniť do 2 týždňov. Používajte výhradne akumulátor BAT-3V2-CR2.

**Poznámka:** Akumulátor vymieňa servisný technik v režime Servis. Použitý akumulátor nevyhadzujte do odpadu, ale odovzdajte ho na zbernom mieste elektronického odpadu.

## Rozmery




## Technické parametre

Napájanie	zo zbernice ústredne 12 V DC (9 ... 15 V)
Doplnková voliteľná záloha akumulátorom	BAT-3V2-CR2
Odber prúdu pri zálohe (pokojový)	10 mA
Odber prúdu pre výber vodiča	120 mA
Siréna	piezo elektrická,
Akustický výkon pri poplachu	100 dB/m (±5 dB/m)
Rozmery	80 x 80 x 34 mm
Klasifikácia	stupeň zabezpečenia 2 / trieda prostredia II
- podľa	STN EN 50131-1, STN EN 50130-4
- pracovné prostredie	vnútorné všeobecné
- rozsah pracovných teplôt	-10 až +40 °C
- priemerná prevádzková vlhkosť	75% RH, bez kondenzácie
Certifikačný orgán	Trezor Test s.r.o. (č. 3025)
Ďalej spĺňa	STN EN 55130-4, EN 62368-1, EN 55032, EN 50581, STN EN 50131-6



JABLOTRON ALARMS a.s. prehlasuje, že výrobok JA-110A.II je navrhnutý a vyrobený v zhode s harmonizačnými právnymi predpismi Európskej únie: smernica 2014/35/EU, 2014/30/EU, 2011/65/EU, ak je použitý podľa jeho určenia. Originál prehlásenia o zhode nájdete na stránke [www.jablotron.sk](http://www.jablotron.sk) v sekcii Na stiahnutie.

**Poznámka:** Ak sa užívateľ rozhodne tohto zariadenia zbaviť, stáva sa

elektroodpadom. Symbol  uvedený na výrobku znamená, že hoci výrobok neobsahuje žiadne škodlivé materiály, nemožno ho miešať s komunálnym odpadom, ale je ho potrebné odovzdať na zbernom mieste elektroodpadu. Zoznam zberných miest je dostupný na príslušných Obvodných úradoch životného prostredia. Prípadne ho možno spätným odberom odovzdať predajcovi pri kúpe nového zariadenia toho istého druhu. Podmienkou vrátenia je, že odovzďávané zariadenie (elektroodpad) je v kompletnom stave v akom bolo pri kúpe. Úlohou zberu elektroodpadu je jeho materiálové zhodnotenie, vrátane bezpečnej a ekologickej likvidácie, ktorou sa vylúči možný negatívny vplyv na životné prostredie a zdravie ľudí.