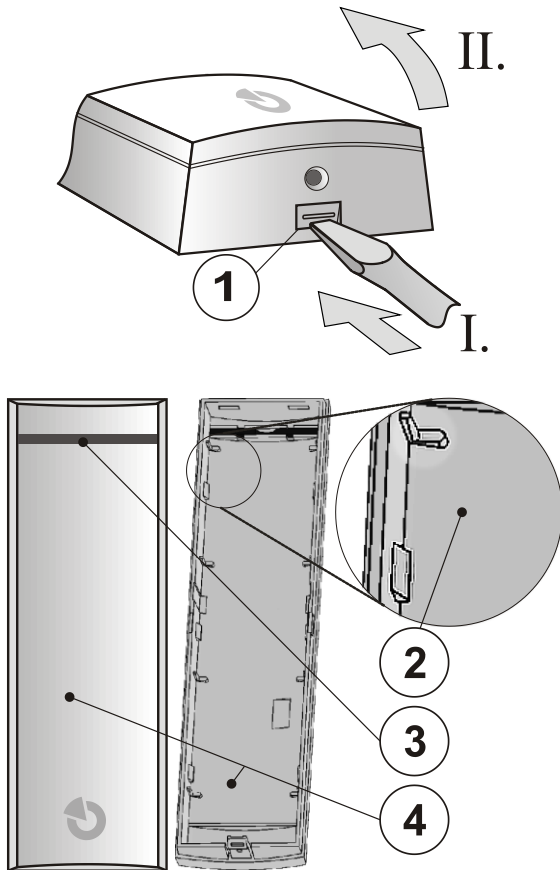


Plast pre JA-111R

Ide o plastový kryt pre rádiový modul JA-111R. Kryt je určený na montáž rádiového modulu mimo ústredňu zabezpečovacieho systému. Výrobok je určený na montáž preškoleným technikom s platným certifikátom Jablotronu.

Inštalácia

Pri potrebe inštalácie rádiového modulu mimo ústredňu je možné rádiový modul umiestniť na iné vhodné miesto v objekte, kde nie je negatívne ovplyvňovaná bezdrôtová komunikácia. Ak je nutné modul inštalovať v blízkosti väčších kovových predmetov, elektrických zariadení alebo rozvodov, dodržte minimálnu inštaláciu vzdialenosť 2 metre. Modul má najlepší dosah, keď je nainštalovaný aspoň 2 m od ústredne. Ak je v systéme viac rádiových modulov nesmú sa inštalovať blízko seba (vo voľnom priestore min. 10 m, v zastavanom priestore cez jednu stenu).



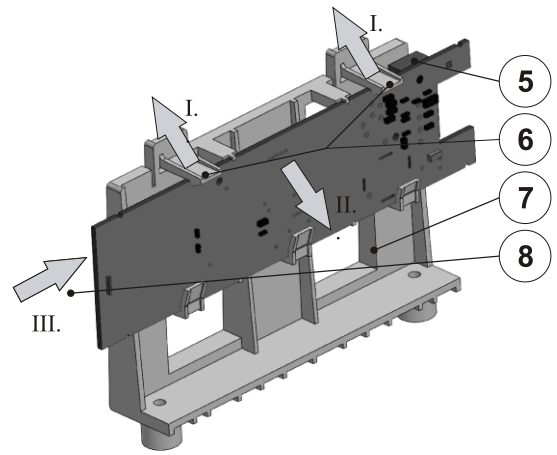
Obr. 1: 1 – západka krytu; 2 – západka a vodiaca drážka pre uchytenie rádiového modulu; 3 – indikačná kontrolka; 4 – predná časť krytu

1. Vyberte rádiový modul z držiaku ústredne (7) odpojením prepojavacieho kábla (5) a nadvihnutím oboch západiek (6). Modul vysuňte v smere šípky (8).
2. Otvorte plastový kryt stlačením západky (1).
3. Vylomte otvory pre kábel zbernice (18) v zadnej časti krytu (15). Môžete vylomiť buď iba spodnú časť, ak kábel vychádza zo steny, alebo bočnú časť, ak kábel prichádza po povrchu.
4. Cez otvor priveďte kábel zbernice.
5. Priskrutkujte zadnú časť krytu (15). Vždy jedna skrutka musí byť v segmente na detekciu odtrhnutia z montážnej plochy (16).



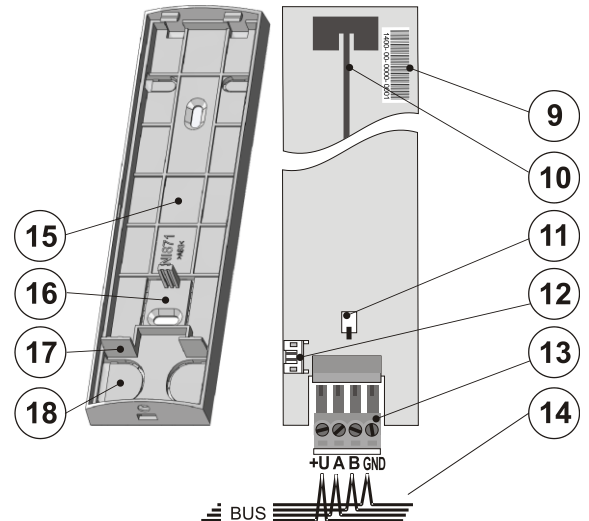
Zbernica sa musí pripájať vždy pri úplne vypnutom napájaní systému!

Poznámka: Pre nastavenie modulu presne podľa požiadaviek normy je v programe F-Link v záložke Parametre k dispozícii tlačidlo „Splniť EN 50131-1, st.2“. Pozor, po jeho zatlačení sa prednastavia a zneprístupnia aj niektoré ďalšie parametre ústredne, ktoré nebude následne možné meniť, dokým bude toto tlačidlo nastavené!



Obr. 2: 5 – svorka prepojavacieho kábla; 6 – západky držiaku; 7 – držiak ústredne; 8 – smer vysunutia rádiového modulu

6. Do prednej časti krytu (4) zacvaknite elektroniku rádiového modulu. Správnu polohu určujú západky a vodiace drážky (2).
7. Vysuňte nasúvaciu časť zo svorkovnice zbernice (13) a pripojte k nej kábel zbernice.
8. Nasúvaciu časť zasuňte naspäť do rádiového modulu.
9. Zatvorte kryt modulu. Kábel zbernice sa po zatvorení krytu musí nachádzať výhradne v priestore oddelenom prepážkou (17).



Obr. 3: 9 – sériové číslo; 10 – anténa; 11 – sabotážny kontakt; 12 – konektor zbernice; 13 – nasúvacia svorkovnica zbernice; 14 – kábel zbernice; 15 – zadná časť krytu; 16 – segment na detekciu odtrhnutia z montáže; 17 – prepážka oddelujúca kábel; 18 – otvory pre kábel zbernice

Poznámka: Postup naučenia modulu a nastavovanie vlastností je popísané v návode rádiového modulu a ústredne.

Technické parametre

Rozmery	43 x 160 x 23 mm
Hmotnosť	50 g
Prostredie	II. vnútorné všeobecné (podľa STN EN 50131-1)
Rozsah pracovných teplôt	-10 °C až +40 °C



Jablotron týmto vyhlasuje, že výrobok vyhovuje technickým požiadavkám a ďalším ustanoveniam vyhlášky 346/2014 Z.z. (smernice 2011/65/EU) v znení neskorších predpisov, ktoré sa na tento výrobok vzťahujú, ak je použitý v súlade s jeho určením. Originál vyhlásenia o zhode nájdete na stránkach www.jablotron.sk.

Poznámka: Ak sa užívateľ rozhodne tohto zariadenia zbaviť, stáva sa

elektroodpadom. Symbol uvedený na výrobku znamená, že hoci výrobok neobsahuje žiadne škodlivé materiály, nemožno ho miešať s komunálnym odpadom, ale je ho potrebné odovzdať na zbernom mieste elektroodpadu. Zoznam zberných miest je dostupný na príslušných Obvodných úradoch životného prostredia. Prípadne ho možno spätným odberom odovzdať predajcovi pri kúpe nového zariadenia toho istého druhu. Podmienkou vrátenia je, že odovzďované zariadenie (elektroodpad) je v kompletnom stave v akom bolo pri kúpe. Úlohou zberu elektroodpadu je jeho materiálové zhodnotenie, vrátane bezpečnej a ekologickej likvidácie, ktorou sa vylúči možný negatívny vplyv na životné prostredie a zdravie ľudí.