

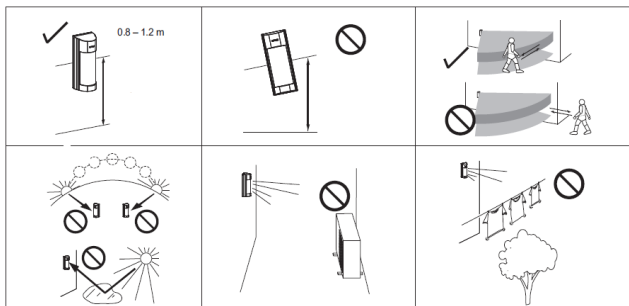
Bezdrôtový vonkajší detektor pohybu JA-159P

Výrobok je komponentom systému **JABLOTRON 100**. Je určený na detekciu pohybu osôb vo vonkajšom prostredí. Ide o detektor VXi-RAM od firmy Optex, doplnený o vysielač JA-150TX-VXi od firmy JABLOTRON ALARMS a.s. Optická časť detektora obsahuje dva snímače PIR, ktoré zabezpečujú dvojzónovú detekciu s vysokou odolnosťou proti falošným poplachom a malým živočíchom. Detektor má funkciu Antimasking – ochranu proti zatienu výhľadu a dva sabotážne kontakty (predný a zadný), ktoré okamžite hlásia otvorenie detektora alebo jeho prípadné odtrhnutie z montážnej plochy. Výrobok má inštalovať preškolený technik s platným certifikátom Jablotronu.

Montáž detektora

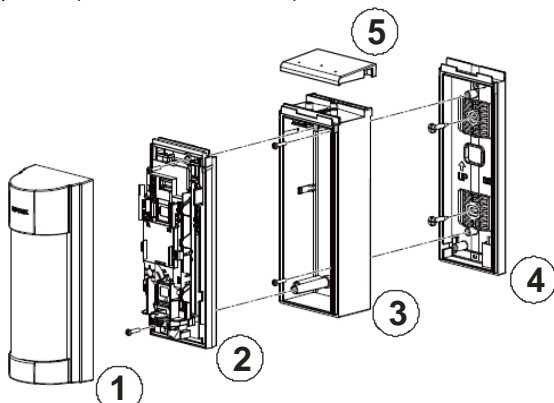
Podmienky inštalácie:

1. Detektor musí byť namontovaný v kolmej polohe (tak, aby horná detekčná rovina bola rovnobežná s chránenou oblasťou).
2. Stred detektora musí byť umiestnený vo výške 0,8 m až 1,2 m.
3. Najlepšia detekcia pohybu pred detektorom je pri krížnom narušovaní (preťatí) oboch detekčných oblastí
4. V zornom poli detektora nesmie byť žiadny pohybujúci sa objekt (napr. kríky, stromy, vysoká tráva, klimatizačné jednotky, atď.).
5. Je dôležité vyhnúť sa aj priamemu pôsobeniu silných zdrojov svetla (východ, západ slnka, jeho odrazy od niektorých druhov plôch, napr. vodnej hladiny)

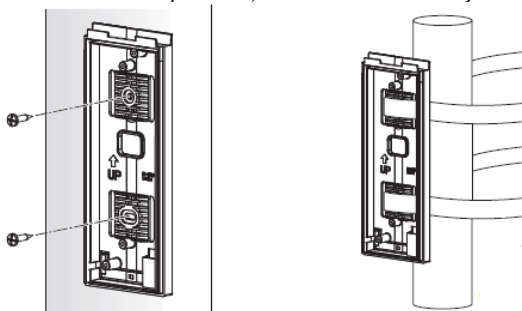


Postup inštalácie:

1. Vyskrutkujte poistnú skrutku, ktorá je umiestnená zospodu vo vrchnom kryte detektora a zložte kryt (1).
2. Odskrutkujte 2 skrutky, ktoré držia základnú dosku detektora (2) a vyberte ju vyklopením dopredu. Súčasťou elektroniky je aj vysielač, ktorý je nalepený na zadnej strane elektroniky.
3. Zložte ťahom nahor striešku zadného krytu (5).
4. Odskrutkujte 2 skrutky, ktoré spájajú zadný kryt (3) s montážnou podložkou detektora (4).
5. Následne možno detektor upevniť na rovnú podložku pomocou dvoch otvorov pre skrutky na montážne podložke (4). Detektor možno inštalovať aj na stĺpik pomocou kovových sťahovacích pásov (nie sú súčasťou balenia).



Obr. 1.: 1 - horný kryt, 2 - základná doska detektora, 3 - zadný kryt, 4 - montážna podložka, 5 - strieška zadného krytu



Obr. 2.: Montáž detektora. štandardná montáž a montáž na stĺpik.

Bezdrôtový vonkajší detektor pohybu JA-159P

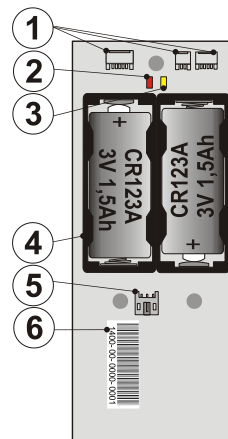
Upozornenie: Pri manipulácii sa nedotýkajte snímacích plôch (PIR senzorov) v detektore. Ak sa nedopatrením dotknete senzorov, je ich potrebné opatrne vyčistiť vatovou tyčinkou namočenou v liehu.

Zapnutie detektora a jeho priradenie do systému

Vysielač signálu pre bezdrôtovú komunikáciu je umiestnený zospodu pod optickou časťou detektora. Batérie sa vkladajú do držiaka batérie, ktorý je umiestnený na vysielači. Použite 2 lítiové batérie CR-123A (3V, 1,4 Ah) od rovnakého výrobcu. Pri výmene vždy vymeňte obidve batérie. Správna poloha batérií je vyznačená na držiaku.

Základný postup priradenia detektora do systému:

- a. V programe **F-Link** vyberte v karte **Periférie** požadovanú pozíciu a tlačidlom „Priradiť“ zapnite režim Učenie.
- b. Vložte batérie (dbajte na správnu polaritu batérií). Po vložení prvej batérie vyšle detektor učiaci signál a naučí sa na zvolenú pozíciu.
- c. Zmontujte detektor (v obrátenom poradí ako ste ho rozobrali).



Obr. 3 - Rádiový vysielač JA-150TX-VXi: 1 – konektor pre prepájanie s detektorom, 2 – červená kontrolka aktivácie PIR, 3 – žltá kontrolka aktivácie Antimaskingu a vybitých batérií, 4 – držiak batérií, 5 – konektor pre pripojenie externej antény AN-868, 6 – sériové číslo

Poznámka: K ústredni musí byť zapojený rádiový modul JA-11xR.

Poznámka: Detektor možno naučiť aj zadaním sériového čísla (10) v programe F-Link, z klávesnice alebo pomocou čítačky čiarových kódov. Zadávať sa všetky čísla uvedené pod čiarovým kódom (1400-00-0000-0001).

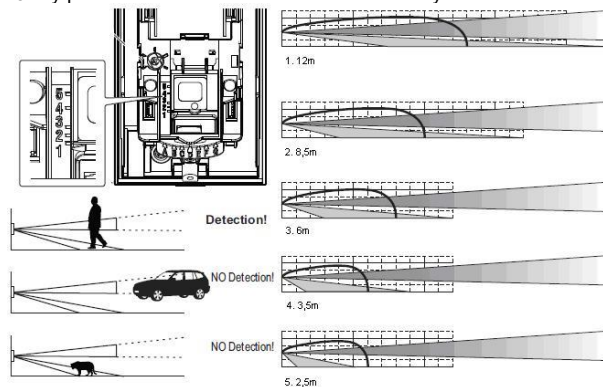
Poznámka: V prípade potreby možno vysielač doplniť o externú anténu AN-868 (3 pin), ktorá sa pripája do konektora (5).

Normálna prevádzka detektora

Informácie o aktivácii detektora sa odosielajú rádiovým signálom. Pri otvorení detektora alebo odtrhnutí od podložky sa odvysiela signál Sabotáž. Okrem toho detektor každých 9 minút posiela kontrolné signály, ktoré slúžia ústredni na kontrolu prítomnosti a pripravenosti všetkých bezdrôtových periférií priradených do systému.

Nastavenie optickej časti detektora

Optická časť detektora obsahuje dva PIR snímače s logikou AND. Tie detegujú pohyb v dvoch rovinách, pričom zorný uhol spodného snímača je nastaviteľný v širokom rozsahu. Poplachový signál vznikne iba v prípade, že dôjde k narušeniu oboch detekčných rovín súčasne. Posunom šošovky nastavíte sklon spodnej detekčnej roviny podľa nižšie uvedeného obrázku a tabuľky.



Obr. 4. – nastavenie detekčnej vzdialenosti

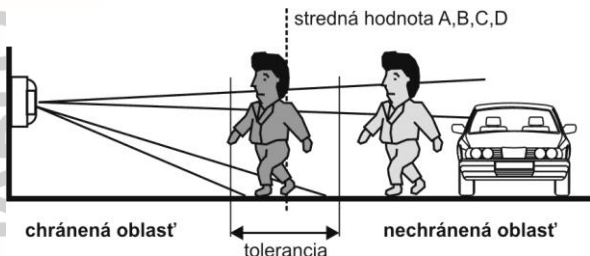
Bezdrátový venkovní detektor pohybu JA-159P

Hodnoty z obrázku vyjadrené číselne:

pozícia	maximálny dosah spodnej detekčnej roviny	
	stredná hodnota	pozri upozornenie
1	12 m	10 až 17 m
2	8,5 m	7 až 12 m
3	6 m	5 až 8,5 m
4	3,5 m	3 až 6 m
5	2,5 m	2 až 3,5 m

Tab. 1. – nastavenie detekčnej vzdialenosti

Upozornenie: maximálny dosah spodnej detekčnej roviny závisí na teplotných podmienkach okolia a môže kolísat v tomto rozsahu. Túto skutočnosť je nutné zohľadniť pri nastavení rozsahu strednej zóny.



Obr. 5. – dosah detekčnej vzdialenosti

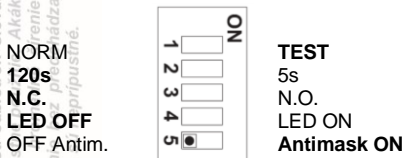
Zorné pole detektora je 90°. Možno ho natáčať po stupňoch A - G. Natáčanie sa robí natočením plastového diela detektora. Jednotlivé kroky sú vymedzené. Šošovka detektora je skonštruovaná pre celý rozsah 180° - nie je potrebné s ňou manipulovať.

V originálnom balení detektora sú dodané samolepiace maskovacie pásky, ktoré je možné použiť pre obmedzenie zorného poľa (maskovanie problematických miest – kriky, stromy atď.). Prúžky sa lepia na šošovku z vnútornej strany na príslušný segment.

Citlivosť detektora sa nastavuje v troch stupňoch prepínačom pod horným snímačom – polohy sú označené písmenom:

- L** low nízka citlivosť pre problematické prostredie
- M** middle stredná citlivosť
- H** high vysoká citlivosť detekcie

Ďalšie parametre detektora je možné nastaviť pomocou prepínača (tučne sú znázornené hodnoty nastavené z výroby):



Zapnutie aktivačnej červenej kontrolky (prepínač č.4 – LED ON) slúži na otestovanie funkcie detektora (pokrytie chránenej oblasti). V bežnej prevádzke (mimo nastavovania) odporúčame kontrolku vypnúť z dôvodu šetrenia batérií.

Úsporný režim (prepínač č.2) umožňuje nastaviť spiaci režim na 5 s alebo 120 s (je to doba, po ktorej je detektor od vyhlásenia aktivácie opäť schopný vyhlásiť ďalšiu aktiváciu).

Pri zapnutom Antimasking ON (prepínač č.5) si detektor stráži zatienenie výhľadu. Po zapnutí detektora (vložení batérií) sa počas 1 minúty analyzuje prostredie a následne sa spustí na 10 minút testovací režim. K vyhláseniu zatienenia dôjde vtedy, ak trvá min. 20 sekúnd. V normálnom režime (po ukončení testovacieho režimu) musí byť detektor zatienený min. 3 minúty, aby odoslal informáciu o zatienení. Jej vyhodnotenie v ústrední závisí od stavu, v ktorom sa systém nachádza. **Pri vypnutej ochrane v sekcii, do ktorej je detektor priradený, sa vyhlasuje iba porucha detektora. Pri zapnutej ochrane sa vyhlási porucha + okamžitý poplach. Zatiazenie detektora (masking) signalizuje aj žltá kontrolka (3x krátke bliknutie každú sekundu).**

Test činnosti (Test pokrytia priestoru)

Prepínač DIP1 v polohe ON (TEST) umožňuje otestovať pokrytie priestoru detektorom. Počas testu sa odporúča prepínače DIP2 a DIP4 prepnúť do polohy ON (5s a LED ON). Detektor zatvoríte. Otestujte správne nastavenie detekčnej vzdialenosti. Overte, či detektor nereaguje na pohyb mimo chránenú zónu. Rešpektujte možné kolísanie detekčnej vzdialenosti v závislosti na zmene teplotných podmienok. Každý pohyb indikuje rozsvietenie červenej kontrolky a súčasne detektor odosiela informácie na ústredňu (možno skontrolovať pomocou diagnostiky v programe F-Link).

Po otestovaní správnej funkcie je nutné prepnúť DIP1 do polohy OFF (NORM), aby detektor vyhodnocoval Antimasking. Zároveň sa odporúča vypnúť LED kontrolku (prepínač DIP4=OFF) a nastaviť šetriaci režim na 120s (DIP2=OFF).

Kontrola stavu batérií a ich výmena

Detektor monitoruje automaticky stav batérií a ak sa blíži ich vybitie, informuje o tomto stave trvalým blikaním žltej kontrolky na vysielачi (bliknutie každú 1 s) a zároveň prenáša túto informáciu do systému. Detektor je naďalej funkčný. Batérie odporúčame vymeniť čo najskôr. **Pred výmenou batérií musí byť systém prepnutý do režimu Servis (pozri návod ústredne).** Po otvorení krytu a vybratí batérií je potrebné opakovane stlačiť sabotážny kontakt, aby došlo k vybitiu zvyškovej energie vo výrobku. Používajte výhradne lítiové batérie typu CR-123A (3V / 1,4 Ah). Výrobca odporúča vymieňať vždy obe batérie súčasne.

Možné problémy a ich odstránenie

problém	príčina	riešenie
detektor vysielá	spodná detekčná rovina je nastavená veľmi ďaleko	zmeňte nastavenie detekčnej roviny
narušenie chránenej oblasti aj keď sa zdá, že v chránenej oblasti nie je pohyb	detektor je vystavený priamemu alebo odrazenému svetlu (slnko, svetlá automobilov, pouličné osvetlenie, ...)	zmeňte polohu detektora, odstráňte odrážajúcu plochu v chránenej oblasti alebo použite maskovacie pásky na šošovku
	pohybujúce sa objekty (kriky, stromy, vysoká tráva, zavesené prádlo, ...)	odstráňte pohybujúce sa objekty alebo použite maskovacie pásky na šošovku
detektor nevysielá každé narušenie priestoru	spodná detekčná rovina je nastavená príliš blízko k detektoru	zmeňte nastavenie detekčnej roviny
	citlivosť detektora je nastavená na L	zvýšte nastavenie citlivosti
	úsporný režim detektora	pri teste nastavte na 5 s
detektor vôbec nereaguje na narušenie priestoru	nízke napätie batérie	vymeňte batérie
	červená kontrolka nesignalizuje pohyb	indikácia LED diódou je vypnutá
	červená kontrolka signalizuje pohyb, ale ústredňa nereaguje	ústredňa nie je v dosahu vysielачa detektora

Technické parametre

Napájanie

2x lítiová batéria typ CR-123A (3 V / 1,4 Ah)

Upozornenie: Batérie nie sú súčasťou balenia

Priemerná životnosť batérií 2 x CR-123A, cca 3 roky

5 s ... šetriaci režim, udávaná životnosť pri nastavenom režime šetrenia na 120 s

Odber prúdu (menovitý / maximálny) 35,5 µA / 55 mA

Komunikačné pásmo 868,1 MHz, protokol JABLOTRON

Komunikačný dosah cca 300 m (priama viditeľnosť)

Parametre detektora Optex

Detekčná charakteristika 12 m / 90°; 16 segmentov

Montážna výška detektora 0,8 – 1,2 m

Rýchlosť pohybu objektu 0,3 – 1,5 ms⁻¹

Časovač pre šetrenie batérií voliteľne 5 s alebo 120 s

Pracovné prostredie IV podľa STN EN 50131-1

Stupeň zabezpečenia podľa Optex

Rozsah pracovných teplôt -20 °C až +60 °C

Krytie detektora IP55

Max. relatívna vlhkosť prostredia 95 %

Rozmery 186 x 71,3 x 105,5 mm


Hmotnosť 500 g

Podmienky prevádzky TÚSR č. VPR – 11 / 2014



JABLOTRON ALARMS a.s. prehlasuje, že výrobok JA-159P tvorený z detektora Optex VXI-RAM-NB a rádiového vysielачieho modulu JA-150TX-VXI je navrhnutý a vyrobený v zhode s harmonizačnými právnymi predpismi Európskej únie: smernica č.: 2014/53/EU, 2014/35/EU, 2014/30/EU, 2011/65/EU, ak je použitý podľa jeho určenia. Originál prehlásenia o zhode nájdete na stránke www.jablotron.sk.

Poznámka: Ak sa užívateľ rozhodne tohto zariadenia zbaviť, stáva sa

elektroodpadom. Symbol  uvedený na výrobku znamená, že hoci výrobok neobsahuje žiadne škodlivé materiály, nemožno ho miešať s komunálnym odpadom, ale je ho potrebné odovzdať na zbernom mieste elektroodpadu. Zoznam zberných miest je dostupný na príslušných Obvodných úradoch životného prostredia. Prípadne ho možno spätným odberom odovzdať predajcovi pri kúpe nového zariadenia toho istého druhu. Podmienkou vrátenia je, že odovzdané zariadenie (elektroodpad) je v kompletnom stave v akom bolo pri kúpe. Úlohou zberu elektroodpadu je jeho materiálové zhodnotenie, vrátane bezpečnej a ekologickej likvidácie, ktorou sa vylúči možný negatívny vplyv na životné prostredie a zdravie ľudí.

Copyright © Na tento dokument sa vzťahujú autorské práva spoločnosti Jablotron Slovakia, s.r.o. Môže sa reprodukovať iba so súhlasom spoločnosti Jablotron Slovakia, s.r.o. Akákoľvek iná reprodukcia, distribúcia, inštalácia, montáž, oprava, úprava alebo iné použitie je prísne zakázané.

Na tento dokument sa vzťahujú autorské práva spoločnosti JABLOTRON Slovakia, s.r.o.