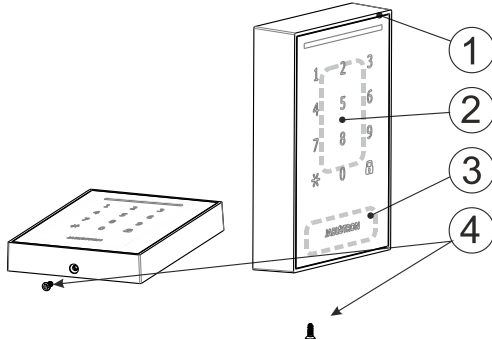


Zbernicová vonkajšia klávesnica s čítačkou RFID / 13,56 MHz JA-121E-WH / JA-121E-BK

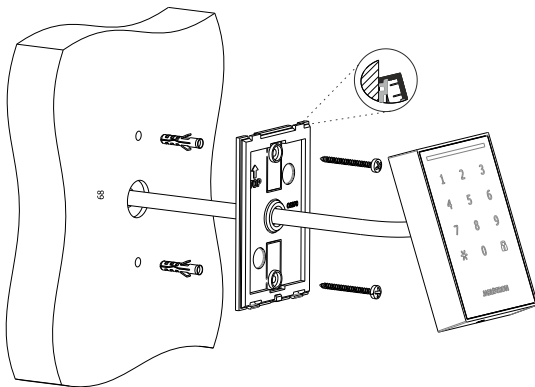
Výrobok je komponentom systému **JABLOTRON**. Vonkajšia dotyková klávesnica obsahuje 2 čítacie zóny a umožňuje súčasnú kombináciu frekvencií 125 kHz (RFID) a 13,56 MHz (MIFARE® Classic). Klávesnicu možno použiť na ovládanie sekcií, aktiváciu PG výstupov a tým napr. na ovládanie prístupu (dverného zámku). Na čelnej strane je znázornená dotyková klávesnica s kapacitným snímaním dotyku a signálka stavov systému. Výrobok je určený na montáž preškoleným technikom s platným certifikátom Jablotronu.



Obr. 1: 1 – systémový indikátor, 2 – čítacia zóna 125 kHz, 3 – čítacia zóna 13,56 MHz, 4 – aretačná skrutka

Inštalácia

1. Namontujte montážnu podložku pomocou 2 skrutiek na pripravené miesto.
2. Kábel klávesnice pretiahnite otvorom v montážnej podložke.
3. Nasadte klávesnicu na aretačné výstupky na hornej hrane zadného plastu (obr. 2) a zaklopte, až zreteľne cvakne aretácia na dolnej hrane plastu.
4. Čítačku potom zaistíte aretačnou skrutkou (4)
5. Zapojte kábel klávesnice ku zbernici napr. pomocou svorkovnice JA-110Z-x a montážnej krabice JA-19xPL



Obr. 2: Inštalácia klávesnice



Výrobok pripájajte vždy pri softvérovom vypnutí zbernice alebo úplne vypnutom napájaní systému!

6. Ďalej postupujte podľa inštaláčného návodu ústredne. Postup:
 - a. Po zapnutí žltá kontrolka (1) blikaním indikuje, že klávesnice nie je priradená do systému.
 - b. V programe **F-Link** vyberte v karte **Periférie** požadovanú pozíciu a tlačidlom **Priradiť** zapnite režim Učenie.
 - c. Vyberte možnosť **Naučiť nepriradené**. Zo zobrazeného zoznamu nepriradených periférií vyberte požadovanú klávesnicu a dvojklikom ju priradte. Tým sa klávesnice naučí a žltá kontrolka zhasne.

Poznámky:

- Výrobok možno naučiť aj zadaním sériového čísla v programe **F-Link** (ručne z klávesnice alebo pomocou čítačky čiarových kódov). Číslo je nalepené na zadnej strane elektroniky. Zadávať sa všetky čísla (vzor sériového čísla: 1400-00-0000-0001).
- Ak chcete výrobok zo systému odobrať, vymažte ho z príslušnej pozície v ústredni.
- Ak sa umiestňuje klávesnica mimo chránený priestor, je vhodné použiť oddeľovač zbernice JA-110T.
- Pri montáži klávesnice na inštaláčnú krabicu KU68 použite adaptér PLV-E-WH (BK).
- Pre povrchovú montáž s kabelážou privedenou v inštaláčnej lište je k dispozícii montážna krabica WRE-SC-WH (BK).

Nastavenie vlastností

Vlastnosti sa nastavujú v programe **F-Link** na karte **Periférie**. Na pozícii výrobku použite voľbu **Vnútorne nastavenia**.

Funkcia tlačidla

Tlačidlo možno priradiť funkcie ako ovládanie systému (ovládanie sekcií, signalizácia stavu sekcií, vyvolanie tiesňového poplachu, ovládanie PG výstupu, signalizácia stavu PG výstupu atď.) a zároveň slúži na signalizáciu stavu ovládanej sekcie alebo PG výstupu.

Autorizácia: pri ovládaní sa vždy vyžaduje autorizácia užívateľa

Funkcia tlačidla: umožňuje vybrať funkciu + ovládanú sekciu alebo PG

Autorizácia užívateľa vypne ochranu v sekcii s príchodovým oneskorením: po autorizovaní užívateľa dôjde k vypnutiu ochrany vo všetkých sekciiach, v ktorých práve prebieha príchodové oneskorenie.

Akcia autorizáciou:

Príchodové oneskorenie: platná autorizácia na klávesnici spustí príchodové oneskorenie v sekcii, do ktorej je klávesnica priradená, ak je sekcia chránená.

Ovláda PG: Určuje, ktoré PG budú ovládané autorizáciou užívateľa. Takto vybrané PG musia mať nastavený parameter „Impulz“ alebo „Zmeň stav“ (nastavene v záložke **PG výstupy** / stĺpec **Funkcia**).

Ovláda sekciu: Autorizácia na klávesnici zmení stav ochrany v nastavených sekciiach.

Poznámka: Ochrana v sekcii sa nezapne, ak v nej existuje stav brániaci zapnutiu ochrany, napr. aktívny detektor, alebo porucha.

Odloženie tiesne: umožňuje nastaviť čas odloženia tiesňového poplachu po jeho aktivácii na klávesnici. Platnú autorizáciu v čase odloženia sa spustenie tiesňového poplachu zruší.

Akustická signalizácia:

Poplach: Zapína akustickú signalizáciu poplachu.

Príchodové oneskorenie: Zapína akustickú signalizáciu príchodového oneskorenia.

Odchodové oneskorenie: Zapína akustickú signalizáciu odchodového oneskorenia pri úplnej ochrane.

Zmena stavu: Zapína akustickú signalizáciu zmeny stavu (chránené / nechránená sekcia., vyp. / zap. PG výstup) podľa nastavenia parametra „Funkcia LED“

Potvrdenie prečítania karty: Zapína akustickú signalizáciu potvrdzujúcu prečítanie priloženej karty.

Nastavenie optickej indikácie:

Trvalá indikácia: klávesnica indikuje trvale

Zmenou stavu: klávesnica opticky indikuje všetky zmeny v systéme. Po prebudení indikuje 8 sekúnd.

Po platnej autorizácii: po platnej autorizácii užívateľa klávesnica indikuje 8 sekúnd a súčasne môže vykonať akciu nastavenú parametrom „Akcia autorizáciou“.

Po platnej autorizácii podľa EN50131-1: po platnej autorizácii užívateľa klávesnica indikuje 4 sekundy a súčasne môže vykonať akciu nastavenú parametrom „Akcia autorizáciou“.

Signalizácia v sekciiach:

Zaškrtnutím možno vybrať sekcie, ktoré bude signalizovať klávesnica podľa nastavenia parametra „Akustická signalizácia“.

Nastavenie intenzity podsvietenia a hlasitosti:

Umožňuje nastaviť rôznu intenzitu podsvietenia a hlasitosť akustickej signalizácie.

Poznámka: Nastavenie pre ústredne JA-103Kx a JA-107Kx je deliteľné podľa režimu DEŇ / NOC.


Čítačka kariet:

Umožňuje nastaviť voľbu čítania čipov podľa použitej technológie RFID / NFC MIFARE®. Pri používaní oboch typov čipov možno nastaviť preferovanú technológiu.

Technické parametre

Typ ovládacieho zariadenia	B
Napájanie	zo zbernice ústredne 12 V (9...15 V)
Menovitý odber prúdu	35 mA
Maximálny odber prúdu	105 mA
Krytie podľa EN 60529	IP55
Mechanická odolnosť podľa EN 50102	IK07
Pracovná frekvencia RFID	125 kHz
Maximálna intenzita magnetického poľa RFID	-16,1 dBuA/m
Pracovná frekvencia MIFARE®	13,56 MHz
Maximálna intenzita magnetického poľa MIFARE®	-2,3 dBuA/m
RFID karty / čipy	JABLOTRON 100
MIFARE® karty / čipy	MIFARE® Classic
Rozmery	96 x 67 x 19 mm
Hmotnosť	170 g
Dĺžka prívodného kábla	2,0 m
Rozsah pracovných teplôt	-25 °C až +70 °C

Zbernicová vonkajšia klávesnica s čítačkou RFID / 13,56 MHz JA-121E-WH / JA-121E-BK


Priemerná prevádzková vlhkosť 5 až 95 % RH, bez kondenzácie
Pracovné prostredie podľa EN 50131-1 IV. vonkajšie všeobecné
Klasifikácia stupeň zabezpečenia 2 / trieda prostredia IV
Podľa EN 50131-1, EN 50131-3,
Dalej spĺňa EN 300330, EN 50130-4, EN 55022, EN 60950-1
Podmienky prevádzky TÚSR č. VPR-05/2018
Odporúčaná skrutka 2 x  ø 3,5 x 40 mm (zapustená hlava)

MIFARE® je registrovaná obchodná známka spoločnosti NXP B.V.
Spoločnosti NXP B.V. a TECH FASS s.r.o. nie sú nijako pridružené.

Výrobca TECH FASS s.r.o. prehlasuje, že výrobok je v zhode so zákonnými požiadavkami a spĺňa príslušné európske smernice 2014/53/EU, 2011/65/EU. Originál prehlásenia o zhode nájdete na stránke www.techfass.com.

<https://www.techfass.com/cs/ke-stazeni/11/prohlaseni-o-shode>

Ak sa užívateľ rozhodne tohto zariadenia zbaviť, stáva sa

elektroodpadom. Symbol  uvedený na výrobku znamená, že hoci výrobok neobsahuje žiadne škodlivé materiály, nemožno ho miešať s komunálnym odpadom, ale je ho potrebné odovzdať na zbernom mieste elektroodpadu. Zoznam zberných miest je dostupný na príslušných Obvodných úradoch životného prostredia. Prípadne ho možno spätným odberom odovzdať predajcovi pri kúpe nového zariadenia toho istého druhu. Podmienkou vrátenia je, že odovzdávané zariadenie (elektroodpad) je v kompletnom stave v akom bolo pri kúpe. Úlohou zberu elektroodpadu je jeho materiálové zhodnotenie, vrátane bezpečnej a ekologickej likvidácie, ktorou sa vylúči možný negatívny vplyv na životné prostredie a zdravie ľudí.

Copyright ©: Na tento dokument sa vzťahujú autorské práva spoločnosti Jablotron Slovakia, s.r.o.. Môže sa reprodukovat len na vlastné použitie. Akákoľvek jeho svojvoľná modifikácia, či ďalšie hromadné šírenie a distribúcia, hromadná tlač a kopírovanie bez predchádzajúceho písomného súhlasu jeho vlastníka, sú nepripustné.

JABLOTRON Slovakia, s.r.o.
Sasinkova 14 | 01001 | Žilina | Slovensko
www.jablotron.sk | predaj@jablotron.sk

Na tento dokument sa vzťahujú autorské práva spoločnosti JABLOTRON Slovakia, s.r.o.