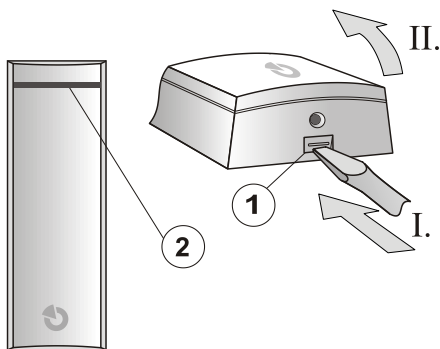


# Zbernicový modul pre bezdrôtovú komunikáciu s jednosmernými perifériami Oasis JA-111R 80

Výrobok je komponentom systému **JABLOTRON 100+**. Umožňuje komunikáciu s jednosmernými bezdrôtovými perifériami systému JA-80 Oasis. Použitie JA-111R 80 umožňuje modernizovať bezdrôtový systém Oasis na systém JABLOTRON 100+ so zachovaním niektorých pôvodných bezdrôtových periférií (napr. detektorov, pozri Tab.1). Rádiový modul JA-111R 80 možno v systéme kombinovať s modulmi JA-11xR, ktoré komunikujú s komponentmi JABLOTRON 100 (napr. klávesnice, sirény, kamerové PIR). Výrobok má inštalovať preškolený technik s platným certifikátom Jablotronu.

## Inštalácia

Modul sa inštaluje na vhodnom mieste v objekte, kde nie je ovplyvňovaná bezdrôtová komunikácia. Ak je nutné modul inštalovať do blízkosti väčších kovových predmetov, blízko elektrických zariadení alebo rozvodov, dodržte minimálnu inštaláciu vzdialenosť 2 metre. Modul vyžaduje najlepšie dosahy, keď je inštalovaný minimálne 2 metre od ústredne. Ak je v systéme viac rádiových modulov, nesmú sa inštalovať príliš blízko seba (vo voľnom priestore min. 10 m, v zastavanom priestore u drevenej alebo sadrokartónovej steny minimálne cez jeden múr). Modul JA-111R 80 zaberá v systéme JABLOTRON 100 jednu z troch pozícií, ktoré sú určené pre všetky typy rádiových modulov.



Obr. 1: 1 – západka krytu; 2 – signalizačná kontrolka

- Otvorte kryt stlačením západky (1).
- Vylomte otvory pre kábel zbernice (12) v zadnej časti krytu (9). Možno vylomiť otvor v spodnej časti, ak kábel vychádza zo steny, alebo aj v bočnej časti, ak kábel prichádza po povrchu. Prevedte káble zbernice.
- Priskrutkujte zadnú časť krytu (9). Vždy jedna skrutka musí byť v segmente pre detekciu odtrhnutia z montážnej plochy (10).

**Zbernica sa musí pripájať vždy pri úplne vypnutom napájaní systému!**



**Pre nastavenie modulu v súlade so stupňom zabezpečenia 2 podľa normy, môžete využiť funkciu „Profilý systému“ v záložke „Parametre“ v programe F-Link.**

- Vysuňte vysúvaciu časť zo svorkovnice (7) a pripojte k nej kábel zbernice.
- Vysúvaciu časť zasunúť naspäť do rádiového modulu.
- Zatvorte kryt modulu. Po zatvorení krytu musí byť kábel zbernice výhradne v priestore oddelenom priečkou (11).
- Ďalej postupujte podľa inštaláčného návodu ústredne. Základný postup:
  - Po zapnutí žltá kontrolka (2) blikaním indikuje, že modul nie je priradený do systému.
  - V programe **F-Link** vyberte v karte **Periférie** požadovanú pozíciu a tlačidlom „Priradiť“ zapnite režim Učenie.
  - Voľbou **Naučiť nepriradené** vyberte rádiový modul a potvrdením výberu ho naučte. Žltá kontrolka (2) zhasne.

### Poznámky:

- Pre lepšiu identifikáciu konkrétneho prvku pri učení v F-Linku, odporúčame pred zatvorením krytu odtrhnúť štítko so sériovým číslom (3), nalepiť ho na papier a poznačiť si umiestnenie prvku.
- Rádiový modul možno pri zapnutom režime Učenie priradiť aj zatvorením jeho krytu (zatlačením sabotážneho kontaktu).
- Modul možno naučiť aj zadaním sériového čísla (5) v sw F-Link, z klávesnice počítača alebo pomocou čítačky čiarových kódov. Zadávajú sa všetky čísla uvedené pod čiarovým kódom (1400-00-0000-0001).

## Nastavení vlastností modulu

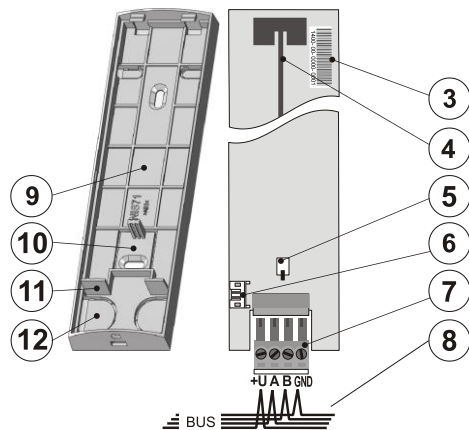
Vlastnosti sa nastavujú v programe **F-Link** - karta **Periférie**. Na pozícii modulu použite voľbu **Vstúpiť** v stĺpci **Vnútorne nastavenia**. Zobrazí sa dialógové okno, v ktorom možno nastaviť:

**Indikácia LED pri komunikácii:** z výroby je nastavené, že pri prevádzke modul signalizuje červenou kontrolkou komunikáciu s bezdrôtovou perifériou. Túto signalizáciu možno vypnúť.

**Detekcia rušenia:** z výroby je vypnutá. Možno ju zapnúť v dvoch úrovniach – **nízka** (rušenie trvá dlhšie ako 30s počas jednej minúty) a **vysoká** (rušenie trvá dlhšie ako 10s počas 20s). Ak je detekcia zapnutá, systém hlási rušenie komunikačného pásma.

Podporuje	Nepodporuje
Detektory JA-8x	Klávesnice JA-8xF
Ovládače RC-8x	Kamerové PIR JA-84P
	Opakovač JA-80Z
	Sirény JA-80x
	Termostaty TP-xx
	Výstupné moduly AC-8x a UC-82
	Ústredne JA-8xK

Tab. 1 – podporované a nepodporované periférie



Obr. 2: 3 – sériové číslo; 4 – sabotážny kontakt; 5 – konektor zbernice; 6 – vysúvaciu svorkovnicu zbernice; 7 – vysúvaciu svorkovnicu zbernice; 8 – kábel zbernice; 9 – zadná časť krytu; 10 – segment na detekciu odtrhnutia z montáže; 11 – priečka oddeľujúca kábel; 12 – otvory pre kábel zbernice

## Technické parametre

Napájanie	zo zbernice ústredne 12 V DC (9 ... 15 V)
Odber prúdu pri zálohe (kľudový)	35 mA
Odber prúdu pre výber vodiča	80 mA
Komunikačné pásmo	868,5 MHz
Maximálny rádiový výkon (ERP)	25 mW
Rozmery	43 x 160 x 23 mm
Hmotnosť	70 g
Klasifikácia	stupeň zabezpečenia 2, ACE typ B
podľa	STN EN 50131-1, STN EN 50131-3, STN EN 50131-5-3
Prostredie	II, vnútorné všeobecné (podľa STN EN 50131-1)
Rozsah pracovných teplôt	-10°C až +40°C
Ďalej spĺňa	STN ETSI EN 300 220, STN EN 50130-4, STN EN 55022, STN EN 60950-1
Podmienky prevádzky	TÚSR č. VPR – 11 / 2014

**CE** JABLOTRON ALARMS a.s. prehlasuje, že výrobok JA-111R 80 je navrhnutý a vyrobený v zhode s harmonizačnými právnymi predpismi Európskej únie: smernica č.:2014/53/EU, 2014/35/EU, 2014/30/EU, 2011/65/EU, ak je použitý podľa jeho určenia. Originál prehlásenia o zhode nájdete na stránke [www.jablotron.sk](http://www.jablotron.sk) v sekcii Na stiahnutie.

**Poznámka:** Ak sa užívateľ rozhodne tohto zariadenia zbaviť, stáva sa

elektroodpadom. Symbol uvedený na výrobku znamená, že hoci výrobok neobsahuje žiadne škodlivé materiály, nemožno ho miešať s komunálnym odpadom, ale je ho potrebné odovzdať na zbernom mieste elektroodpadu. Zoznam zberných miest je dostupný na príslušných Obvodných úradoch životného prostredia. Prípadne ho možno spätným odberom odovzdať predajcovi pri kúpe nového zariadenia toho istého druhu. Podmienkou vrátenia je, že odovzďované zariadenie (elektroodpad) je v kompletnom stave v akom bolo pri kúpe. Úlohou zberu elektroodpadu je jeho materiálové zhodnotenie, vrátane bezpečnej a ekologickej likvidácie, ktorou sa vylúči možný negatívny vplyv na životné prostredie a zdravie ľudí.