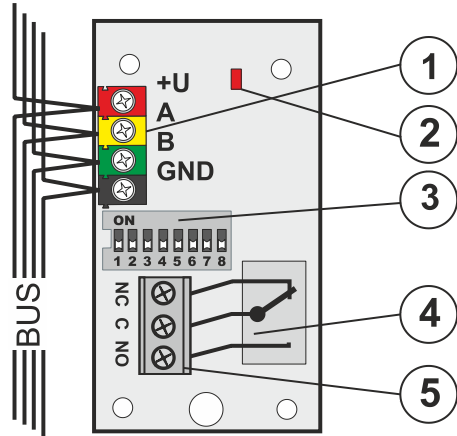


Zbernicový signálový modul PG výstupov JB-111N

Výrobok je zbernicovým komponentom systému **JABLOTRON 100+**. Modul má výstupné relé s prepínacím kontaktom. Možno ho použiť napr. na spínanie dverného zámku, blokovanie, signalizáciu stavu atď. Modul možno ovládať programovateľným PG výstupom ústredne, stavom sekcie (zapnutá ochrana = zopnuté relé), prípadne poplachom (poplach = zopnuté relé). Výrobok je určený na inštaláciu preškoleným technikom s platným certifikátom Jablotronu.

Inštalácia

Modul je určený na inštaláciu do montážnej krabice JA-19xPL (Jablotron) alebo do vnútra ústredne systému a to z dôvodu dodržania triedy ochrany II. Na splnenie stupňa zabezpečenia 2 musí byť modul umiestnený v inštaláčnej krabici JA-194PL alebo JA-195PL spoločne s modulom JA-111H-TRB (ochrana proti sabotáži).



Obr.1: 1 – svorky zbernice; 2 – červená kontrolka = zopnuté relé, 3 – konfiguračný prepínač, 4 – výstupné relé, 5 – svorky relé

1. Na konfiguračnom prepínači (3) nastavte požadované číslo výstupu alebo sekcie, na ktoré má relé reagovať (pozri tab.1 - 3).
2. Pripojte kábel zbernice do svoriek (1).

Zbernica sa musí pripájať vždy pri úplne vypnutom napájaní systému!



Ak je modul umiestnený mimo chráneného priestoru, je nutné vonkajšiu časť vedenia oddeliť izolátorom zbernice JA-110T.

Výstupný kontakt neobsahuje ochranu proti preťaženiu!

3. Po zapnutí systému otestujte funkčnosť modulu.
4. Skontrolujte, že napájacie napätie na svorkách zbernice (červená, čierna) pri zopnutom relé je väčšie ako 9 V.
5. Pripojte ovládané zariadenie do svoriek relé (5).

Poznámky:

- Modul neobsadí v ústredni žiadnu pozíciu (neprirodzuje sa do systému).
- Ak pripojíte viac modulov s rovnakým nastavením, budú mať ich relé rovnakú funkciu (budú spínať súčasne).
- Počet modulov je limitovaný iba odberom prúdu z ústredne.
- Vlastnosti jednotlivých PG výstupov sa nastavujú pomocou programu F-Link – karta **PG výstupu**. Podrobný popis nastavení je uvedený v inštaláčnom návode ústredne.
- Ak výstup reaguje na zapnutie ochrany v sekcii, zopne sa až po zapnutí úplnej ochrany v danej sekcii (nie pri čiastočnej ochrane).
- Ak výstup reaguje na poplach zopne sa pri vonkajšej (EW) aj vnútornej (IW) poplachovej signalizácii.

ON	PG	ON	PG	ON	PG	ON	PG
1	1	9	9	17	17	25	25
2	2	10	10	18	18	26	26
3	3	11	11	19	19	27	27
4	4	12	12	20	20	28	28
5	5	13	13	21	21	29	29
6	6	14	14	22	22	30	30
7	7	15	15	23	23	31	31
8	8	16	16	24	24	32	32
33	33	41	41	49	49	57	57
34	34	42	42	50	50	58	58
35	35	43	43	51	51	59	59
36	36	44	44	52	52	60	60
37	37	45	45	53	53	61	61
38	38	46	46	54	54	62	62
39	39	47	47	55	55	63	63
40	40	48	48	56	56	64	64
65	65	73	73	81	81	89	89
66	66	74	74	82	82	90	90
67	67	75	75	83	83	91	91
68	68	76	76	84	84	92	92
69	69	77	77	85	85	93	93
70	70	78	78	86	86	94	94
71	71	79	79	87	87	95	95
72	72	80	80	88	88	96	96
97	97	105	105	113	113	121	121
98	98	106	106	114	114	122	122
99	99	107	107	115	115	123	123
100	100	108	108	116	116	124	124
101	101	109	109	117	117	125	125
102	102	110	110	118	118	126	126
103	103	111	111	119	119	127	127
104	104	112	112	120	120	128	128

Tab.1: výstup reaguje na stav PG výstupu

Zbernicový signálový modul PG výstupov JB-111N

ON 1 2 3 4 5 6 7 8	SC 1	ON 1 2 3 4 5 6 7 8	SC 9	ON 1 2 3 4 5 6 7 8	AL 1	ON 1 2 3 4 5 6 7 8	AL 9
ON 1 2 3 4 5 6 7 8	SC 2	ON 1 2 3 4 5 6 7 8	SC 10	ON 1 2 3 4 5 6 7 8	AL 2	ON 1 2 3 4 5 6 7 8	AL 10
ON 1 2 3 4 5 6 7 8	SC 3	ON 1 2 3 4 5 6 7 8	SC 11	ON 1 2 3 4 5 6 7 8	AL 3	ON 1 2 3 4 5 6 7 8	AL 11
ON 1 2 3 4 5 6 7 8	SC 4	ON 1 2 3 4 5 6 7 8	SC 12	ON 1 2 3 4 5 6 7 8	AL 4	ON 1 2 3 4 5 6 7 8	AL 12
ON 1 2 3 4 5 6 7 8	SC 5	ON 1 2 3 4 5 6 7 8	SC 13	ON 1 2 3 4 5 6 7 8	AL 5	ON 1 2 3 4 5 6 7 8	AL 13
ON 1 2 3 4 5 6 7 8	SC 6	ON 1 2 3 4 5 6 7 8	SC 14	ON 1 2 3 4 5 6 7 8	AL 6	ON 1 2 3 4 5 6 7 8	AL 14
ON 1 2 3 4 5 6 7 8	SC 7	ON 1 2 3 4 5 6 7 8	SC 15	ON 1 2 3 4 5 6 7 8	AL 7	ON 1 2 3 4 5 6 7 8	AL 15
ON 1 2 3 4 5 6 7 8	SC 8	SECTION: SET		ON 1 2 3 4 5 6 7 8	AL 8	SECTION: ALARM	

Tab.2: výstup reaguje na zapnutie ochrany v sekcii

Tab.3: výstup reaguje na poplach v sekcii

Technické parametre

Napájanie zo zbernice ústredne 12 V DC (9 ... 15 V)
 Odber prúdu pri zálohe (relé rozopnuté / zopnuté) 5 mA / 25 mA
 Odber prúdu pre výber vodiča 25 mA

Zaťažiteľnosť kontaktu relé:

Max. spínacie napätie 50 V AC / 24 V DC
 Max. spínací prúd max. 2A
 Min. spínaný prúd 10 mA

Rozmery 70 x 38 x 15 mm

Hmotnosť 23 g

Klasifikácia stupeň zabezpečenia 2 / trieda prostredia II (podľa STN EN 50131-1)

Iba pri umiestnení modulu do krabice JA-194PL alebo JA-195PL a použití modulu JA-111H-TRB

Prostredie vnútorné všeobecné

Rozsah pracovných teplôt -10 až +40°C

Priemerná prevádzková vlhkosť 75% RH, bez kondenzácie


Certifikačný orgán Trezor Test s.r.o. (č. 3025)

Spĺňa EN 50131-1, EN 50131-3, EN 50130-4, EN 55032, EN 62368-1, EN 50581



JABLOTRON ALARMS a.s. prehlasuje, že výrobok JB-111N je navrhnutý a vyrobený v zhode s harmonizačnými právnymi predpismi Európskej únie: smernica č.:2014/30/EU, 2011/65/EU, ak je použitý podľa jeho určenia. Originál prehlásenia o zhode nájdete na stránke www.jablotron.sk v sekcii Na stiahnutie.

Poznámka: Ak sa užívateľ rozhodne tohto zariadenia zbaviť, stáva sa

elektroodpadom. Symbol  uvedený na výrobku znamená, že hoci výrobok neobsahuje žiadne škodlivé materiály, nemožno ho miešať s komunálnym odpadom, ale je ho potrebné odovzdať na zbernom mieste elektroodpadu. Zoznam zberných miest je dostupný na príslušných Obvodných úradoch životného prostredia. Prípadne ho možno spätným odberom odovzdať predajcovi pri kúpe nového zariadenia toho istého druhu. Podmienkou vrátenia je, že odovzdávané zariadenie (elektroodpad) je v kompletnom stave v akom bolo pri kúpe. Úlohou zberu elektroodpadu je jeho materiálové zhodnotenie, vrátane bezpečnej a ekologickej likvidácie, ktorou sa vylúči možný negatívny vplyv na životné prostredie a zdravie ľudí.

Copyright ©: Na tento dokument sa vzťahujú autorské práva spoločnosti Jablotron Slovakia, s.r.o.. Môže sa reprodukovat len na vlastné použitie. Akákoľvek jeho svojvoľná modifikácia, či ďalšie hromadné šírenie a distribúcia, hromadná tlač a kopírovanie bez predchádzajúceho písomného súhlasu jeho vlastníka, sú nepripustné.

JABLOTRON Slovakia, s.r.o.
 Sasinkova 14 | 01001 | Žilina | Slovensko
 www.jablotron.sk | predaj@jablotron.sk

Na tento dokument sa vzťahujú autorské práva spoločnosti JABLOTRON Slovakia, s.r.o.