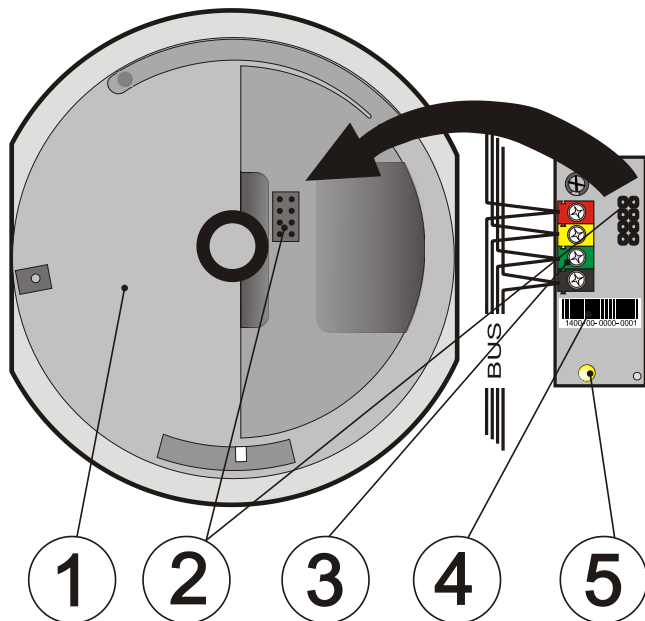


Zbernicový modul pre pripojenie CO detektora Ei-208(D)W - JA-110G-CO

Výrobok je vyhotovený ako zásuvný modul určený pre priame zabudovanie do autonómneho detektora CO plynu typ Ei-208W a Ei-208DW. Tento modul umožňuje zbernicové pripojenie detektora do systému **JABLOTRON 100**. Do systému prenáša informácie o poplachu, vypnutí detektora a stave batérie v detektore. V systéme zaberá jednu pozíciu. Výrobok má inštalovať preškolený technik s platným certifikátom Jablotronu.

Inštalácia

Upozornenie: Pre výber správneho miesta montáže detektora postupujte podľa inštaláčného návodu detektora Ei-208(D)W!



Obr. 1: 1 – detektor Ei-208(D)W; 2 – systémový konektor pre pripojenie modulu do detektora Ei-208(D)W; 3 – svorkovnica pre pripojenie zbernice; 4 – sériové číslo, 5 - kontrolka

Postup inštalácie:

1. Otvorte detektor pootočením doľava proti základni.
2. Pri montáži použite priloženú silikónovú podložku, ktorá je súčasťou balenia. Táto podložka zabraňuje nechcenému prúdeniu cez montážne otvory detektora. Prúdenie vzduchu môže nepriaznivo ovplyvňovať detekciu CO plynu.
3. Prevedte kábel cez silikónovú podložku a základňu detektora (na vytvorenie otvoru v základni využite vylisované miesta).
4. Pripevnite základňu na stenu. Dbajte na to, aby detektor spoľahlivo priliehal na silikónovú podložku (netesnosti môžu ovplyvniť presnosť merania detektora).



Zbernica sa musí pripájať vždy pri úplne vypnutom napájaní systému!

5. Zapojte zbernicu ústredne do svorkovnice (3) modulu.
6. Zasuňte modul do systémového konektora v detektore (2). Pri vkladaní modulu dbajte na správne uloženie kábla, aby nedochádzalo k vytlačaniu modulu z detektora.
7. Po zapnutí napájania žltá kontrolka (5) blikaním signalizuje, že modul nie je priradený do systému. Kontrolka modulu presvítá na čelnom paneli detektora nad kontrolkou ALARM.
8. V programe **F-Link** vyberte v karte **Periférie** požadovanú pozíciu a tlačidlom **Priradiť** zapnite režim **Učenie**.
9. Nasadte detektor na základňu a zaistite ho pootočením doprava. Tým sa detektor zapne a zároveň sa modul naučí do systému. Žltá kontrolka zhasne.

Poznámka: Modul možno naučiť aj zadaním sériového čísla (4) v programe **F-Link**, z klávesnice počítača alebo pomocou čítačky čiarových kódov. Zadávajú sa všetky čísla uvedené pod čiarovým kódom (1400-00-0000-0001), ktorý je nalepený na elektronicke modulu.

Poznámka: Ak chcete modul zo systému odobrať, vymažte ho z príslušnej pozície v ústredni (v SW **F-Link**, záložka **Periférie**).

Otestovanie a prevádzka

Upozornenie: Prevádzka, údržba a možnosti testovania CO detektora Ei-208(D)W sú popísané v jeho inštaláčnom návode!


Technické parametre

Napájanie	zo zbernice ústredne 12 V js (9...15 V js)
Odber prúdu pri zálohe (kľudový)	5 mA
Odber prúdu pre výber vodiča	5 mA
Rozmery	48 x 19 x 14 mm
Pracovné prostredie podľa STN EN 50131-1 II. inštorné všeobecné	
Rozsah pracovných teplôt	-10 °C až +40 °C
Ďalej spĺňa	STN EN 50130-4, STN EN 55022, STN EN 50581



JABLOTRON ALARMS a.s. prehlasuje, že výrobok JA-110G-CO je navrhnutý a vyrobený v zhode s harmonizačnými právnymi predpismi Európskej únie: smernica č.: 2014/30/EU, 2011/65/EU, ak je použitý podľa jeho určenia. Originál prehlásenia o zhode nájdete na stránke www.jablotron.sk.

Poznámka: Ak sa užívateľ rozhodne tohto zariadenia zbaviť, stáva sa

elektroodpadom. Symbol  uvedený na výrobku znamená, že hoci výrobok neobsahuje žiadne škodlivé materiály, nemožno ho miešať s komunálnym odpadom, ale je ho potrebné odovzdať na zbernom mieste elektroodpadu. Zoznam zberných miest je dostupný na príslušných Obvodných úradoch životného prostredia. Prípadne ho možno spätným odberom odovzdať predajcovi pri kúpe nového zariadenia toho istého druhu. Podmienkou vrátenia je, že odovzdávané zariadenie (elektroodpad) je v kompletnom stave v akom bolo pri kúpe. Úlohou zberu elektroodpadu je jeho materiálové zhodnotenie, vrátane bezpečnej a ekologickej likvidácie, ktorou sa vylúči možný negatívny vplyv na životné prostredie a zdravie ľudí.