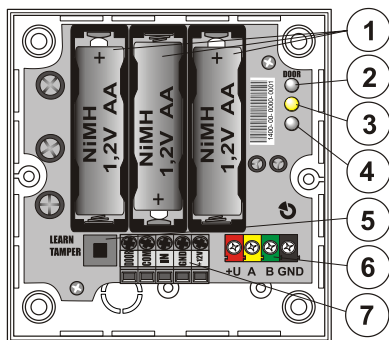


Zbernicový modul na ovládanie elektrického zámku JA-120N

Výrobok je komponentom systému Jablotron 100. Používa sa na napájanie a ovládanie elektromagnetických zámkov a prepúšťacích systémov zo zbernice systému. Obsahuje akumulátory, ktoré dodávajú počiatočný prúdový impulz potrebný pre otvorenie el. zámku. JA-120N možno s výhodou použiť všade tam, kde je ťažké inštalovať externý zdroj napájania pre ovládanie el. zámkov. Modul reaguje na PG výstupy ústredne, alebo ho možno aktivovať aj tlačidlom na otvorenie zámku bez autorizácie, ktoré sa zapája do vstupu IN. JA-120N sa dodáva v inštaláčnej krabici JA-190PL. Výrobok je určený na odbornú inštaláciu preškoleným technikom s platným certifikátom Jablotronu.

Inštalácia



Obr. 1: 1 – akumulátory; 2 – signalizácia výstupu DOOR, 3 – kontrolka komunikácie zbernice JA-100; 4 – kontrolka aktivácie vstupu IN; 5 – sabotážny kontakt; 6 – svorkovnica zbernice; 7 – svorkovnica vstupov a výstupov

1. Odporúčame pred montážou vybrať elektroniku, aby nedošlo k jej nechcenému poškodeniu. V zadnom plaste JA-190PL vylomte otvory pre privedenie káblov. Prevlečte káble a priskrutkujte zadný plast na určené miesto.



Pripájanie na zbernicu systému vykonávajte pri vypnutej ústredni.

2. Upevnite dosku elektroniky späť na stĺpiky v plaste JA-190PL. Pripojte vodiče zbernice do svorkovnice (6) a káble potrebné pre ovládanie zámku do svorkovnice (7). Pre pripojenie modulu k ústredni používajte kábel typ CC-01 (Jablotron). Pre pripojenie el. zámku, prípadne externého zdroja použite káble zodpovedajúceho prierezu.

Popis svoriek:

DOOR	výstup +12 V pro ovládanie el. zámku
COM, IN	vstupné svorky pre aktiváciu tlačidla na otváranie bez autorizácie (reakcia NO/NC).
GND	spoločná svorka pre externé napájanie a výstup ovládania el. zámku
+12V	vstupná svorka pre externé napájanie (odporúčaný zdroj typ DE 06-12)

3. Ďalej postupujte podľa inštaláčného návodu ústredne. Základný postup:
 - a. Po zapnutí napájania žltá kontrolka (3) blikaním indikuje, že modul nie je priradený do systému.
 - b. V programe **F-Link** vyberte v karte **Periférie** požadovanú pozíciu a tlačidlom „Priradiť“ zapnite režim Učenie.
 - c. Stlačením tlačidla LEARN / TAMPER (5) sa modul naučí do ústredne a žltá kontrolka zhasne.
4. Nasaďte kryt modulu.

Poznámky:

- Modul možno naučiť aj zadaním sériového čísla v SW F-Link, z klávesnice / čítačkou čiarových kódov. Zadávajú sa všetky čísla uvedené pod čiarovým kódom (1400-00-0000-0001).
- Ak chcete modul zo systému odobrať, vymažte ho z príslušnej pozície v ústredni (v programe F-Link, záložka Periférie).

Nastavenie modulu

Vlastnosti sa nastavujú v programe F-Link - karta **Periférie** po kliknutí na tlačidlo **Vnútrore nastavenia**. Zobrazí sa dialógové okno, v ktorom možno nastaviť (* označené = nastavenie z výroby):

Indikácia LED - umožňuje nastaviť indikáciu aktivácie vstupu IN červenou kontrolkou (4).

DOOR reaguje na PG - určuje, na ktorý PG výstup alebo výstupy ústredne bude modul reagovať zopnutím svorky DOOR.

Poznámka: Pri výbere viacerých PG výstupov je medzi nimi logická funkcia OR (pre zopnutie výstupu DOOR stačí, aby sa zapol ľubovoľný z vybraných PG výstupov).

Minimálna doba zopnutia – 1s*, 2s, 3s, 4s alebo 5s - nastavuje minimálnu dobu zopnutia výstupu DOOR bez ohľadu na dĺžku impulzu od PG výstupu.

Maximálna doba zopnutia – 1s, 2s, 3s, 4s, *5s, 6s, 7s, 8s, 9s, 10s nastavuje maximálnu dobu zopnutia výstupu DOOR bez ohľadu na dĺžku impulzu od PG. Pri aktivácii vstupu IN je výstup zopnutý vždy na túto nastavenú hodnotu.

Poznámka: minimálna doba zopnutia nemôže byť nastavená na vyššiu hodnotu ako maximálna. Program F-Link flexibilne upravuje ponuku týchto parametrov.

Nastavenie vstupu IN:

Vypnutý: modul nereaguje na aktiváciu vstupu IN.

***Ručné ovládanie:** aktiváciu vstupu IN modul zopne výstupnú svorku DOOR na nastavenú dobu podľa parametra "Maximálna doba zopnutia"

Systémový: na aktiváciu vstupu IN ústredňa reaguje podľa nastavenej reakcie na danej pozícii modulu (stĺpec Reakcia)

Inverzný vstup IN: určuje logiku NC/NO vstupu IN. Vstup je nevyvažovaný, z výroby je nastavené NO (voľba vypnutá).

Inverzný výstup DOOR: prepína logiku výstupu DOOR, ak je táto voľba zaškrtnutá, na výstupe DOOR je v klude napätie.

Poznámky:

- pre túto funkciu je nutné napájať modul z externého zdroja (napr. DE 06-12 z ponuky Jablotron).
- pri tejto funkcii ostávajú platné parametre Min. a Max. doba zopnutia výstupu DOOR.

Blokovanie IN sekciou: voľba umožňuje blokovať vstup IN počas zapnutej ochrany v sekcii, do ktorej je modul priradený. Voľba je dostupná iba pri nastavení vlastnosti IN - Ručné ovládanie.

Funkčné tlačidlo pri poruche komunikácie: táto voľba zaisťuje funkčnosť modulu, ovládanie výstupu DOOR, aktiváciu vstupu IN aj pri strate komunikácie s ústredňou.

Odblokovanie vstupu IN pri požiari: týmto parametrom možno odblokovať vstup IN pri požiarom poplachu, hoci je nastavené Blokovanie IN sekcii. Táto voľba je dostupná iba ak je zaškrtnutá voľba "Blokovanie IN sekciou".

Aktívny sabotážny kontakt: týmto parametrom možno vypnúť funkciu sabotážneho kontaktu TAMPER (v prípade umiestnenia do inej ako dodanej, chránenej skrine).

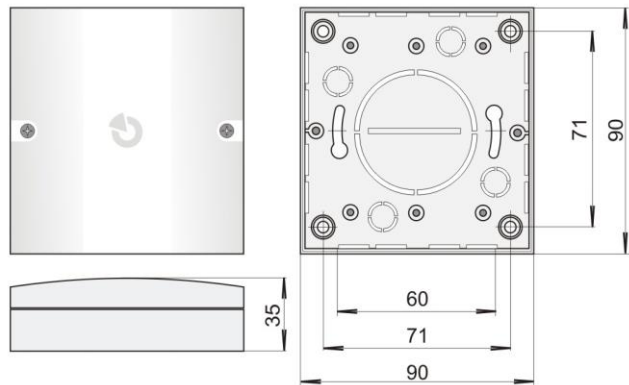
Poznámka: Modul je navrhnutý pre osadenie kvalitnými akumulátormi typ NiMH (cenníkové označenie BAT-1V2-AA-NIMH).

Aplikačné odporúčania:

Modul odporúčame s týmito typmi el. zámkov od firmy BERA: Befo 11211 PROFI Standardné Befo 31211 (reverzná, nutné externé napájanie napr. DE 06-12)

Výdrž akumulátorov (orientačné údaje)

Prúdový odber el. zámku (mA)	Doba trvania impulzu (s)	Doba potrebná na opätovné dobítie akumulátorov po jednej aktivácii (s)	Počet impulzov z plne nabitých akumulátorov (1900 mAh)
230	10	387	618
230	5	193	1241
230	2	55	3114



Obr. 2: rozmery montážnej krabice JA-190PL


Zbernicový modul na ovládanie elektrického zámku JA-120N

Technické parametre

Napájanie	zo zbernice ústredne (9...14 V)
	3x NiMH dobijací akumulátor Eneloop 1900 mAh
	Upozornenie: Akumulátory nie sú súčasťou balenia
Externé napájanie	+12 V
Odber prúdu:	
- menovitý pre výpočet zálohy	10 mA
- maximálny pre výber vodiča	60 mA
Zaťaženie výstupu DOOR (akumulátory Eneloop):	
- Impulzne (1s)	600 mA
- Trvalo	300 mA
Rozmery	90 x 90 x 35 mm
Hmotnosť	185 g
Rozsah pracovných teplôt	-10 °C až +40 °C
Klasifikácia	stupeň 2
podľa	STN EN 50131-1, STN EN 50131-3,
Prostredie podľa	STN EN 50131-1 II. vnútorné všeobecné
Ďalej spĺňa	STN EN 50130-4, STN EN 55022



JABLOTRON ALARMS a.s. prehlasuje, že výrobok JA-120N je navrhnutý a vyrobený v zhode s harmonizačnými právnymi predpismi Európskej únie: smernica č.:2014/30/EU a 2011/65/EU, ak je použitý podľa jeho určenia. Originál prehlásenia o zhode nájdete na stránke www.jablotron.sk v sekcii Na stiahnutie.

Poznámka: Ak sa užívateľ rozhodne tohto zariadenia zbaviť, stáva sa elektroodpadom. Symbol  uvedený na výrobku znamená, že hoci výrobok neobsahuje žiadne škodlivé materiály, nemožno ho miešať s komunálnym odpadom, ale je ho potrebné odovzdať na zbernom mieste elektroodpadu. Zoznam zberných miest je dostupný na príslušných Obvodných úradoch životného prostredia. Prípadne ho možno spätným odberom odovzdať predajcovi pri kúpe nového zariadenia toho istého druhu. Podmienkou vrátenia je, že odovzdávané zariadenie (elektroodpad) je v kompletnom stave v akom bolo pri kúpe. Úlohou zberu elektroodpadu je jeho materiálové zhodnotenie, vrátane bezpečnej a ekologickej likvidácie, ktorou sa vylúči možný negatívny vplyv na životné prostredie a zdravie ľudí.

Copyright ©: Na tento dokument sa vzťahujú autorské práva spoločnosti Jablotron Slovakia, s.r.o.. Môže sa reprodukovat len na vlastné použitie. Akákoľvek jeho svojvoľná modifikácia, či ďalšie hromadné šírenie a distribúcia, hromadná tlač a kopírovanie bez predchádzajúceho písomného súhlasu jeho vlastníka, sú nepripustné.

JABLOTRON Slovakia, s.r.o.
Sasinkova 14 | 01001 | Žilina | Slovensko
www.jablotron.sk | predaj@jablotron.sk

Na tento dokument sa vzťahujú autorské práva spoločnosti JABLOTRON Slovakia, s.r.o.