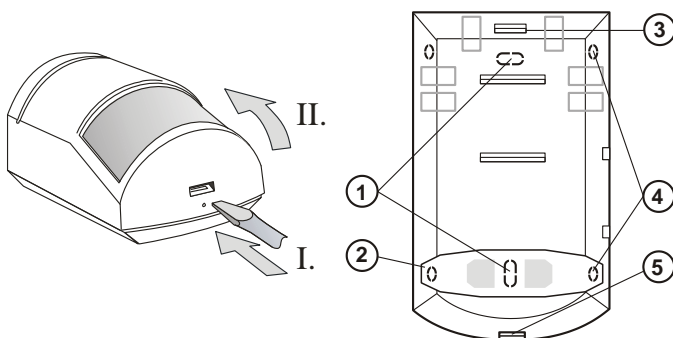


Bezdrôtový PIR detektor pohybu JA-150P

Výrobok je bezdrôtovým komponentom systému **JABLOTRON 100+**. Služi na priestorovú detekciu pohybu osôb v interiéri budov. Jeho detekčnú charakteristiku možno meniť použitím alternatívnej šošovky. Odolnosť proti falošným poplachom je voliteľná v dvoch stupňoch. Detektor má impulznú reakciu (hlási len svoju aktiváciu), komunikuje bezdrôtovo, v systéme obsadzuje jednu pozíciu a je napájaný z dvoch kusov alkalických batérií. Výrobok je určený na montáž preškoleným technikom s platným certifikátom Jablotronu.

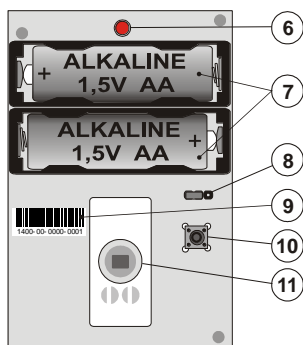
Inštalácia

Detektor sa inštaluje na stenu alebo do rohu miestnosti. V jeho zornom poli nesmú byť predmety, ktoré rýchlo menia teplotu (elektrické kachle, plynové spotrebiče atď.), žiadne predmety s teplotou blízko ľudskému telu, ktoré sa pohybujú (napr. vlniace sa záclony nad radiátorom), robotický vysávač, ani domáce zvieratá. Detektor neinštalujte oproti oknám či reflektorom, ani priamo v miestach, kde prúdi vzduch (ventilácia, prievany, nezatesnené dvere a pod.). V zornom poli detektora nesmú byť žiadne prekážky, brániace jeho výhľadu do chráneného priestoru.



Obr. 1: 1 – otvory pre inštaláciu na rovnú stenu; 2, 4 – otvory pre inštaláciu pod uhlom (do rohu); 3 – západka dosky elektroniky; 5 – západka krytu;

- Otvorte kryt detektora (stlačením západky 5). Nedotýkajte sa PIR senzora vo vnútri (11) – hrozí jeho poškodenie.
- Vyberte elektroniku detektora – drží ju západka (3).
- V zadnom plaste vylomte otvory pre skrutky a priskrutkujte ho na stenu. Odporúčaná výška inštalácie detektora je 2,5 m nad úrovňou podlahy.
- Nastavte podľa potreby prepajku **Immunity** (8) - pozri odsek **Nastavenia detektora**.
- Nasaďte späť elektroniku a ďalej postupujte podľa inštaláčného návodu ústredne. Základný postup:
 - K ústrední musí byť priradený rádiový modul JA-11xR.
 - V programe **F-Link** vyberte v karte **Periférie** požadovanú pozíciu a tlačidlom „Priradiť“ zapnite režim Učenie.
 - Vložte obe batérie (dbajte na správnu polaritu batérií). Po vložení druhej batérie vyšle detektor učiaci signál a naučí sa na zvolenú pozíciu. Po vložení batérie sa detektor stabilizuje (max. 3 minúty), čo signalizuje trvalé svietenie červenej kontrolky.
- Zatvorte kryt detektora. Pre úplné splnenie požiadaviek normy je potrebné zaistiť vrchný kryt detektora aretačnou skrutkou z balenia.



Obr.2: 6 – červená kontrolka = aktivácia; 7 – batérie; 8 – nastavovacia prepajka Immunity; 9 – sériové číslo; 10 – sabotážny kontakt krytu; 11 – PIR senzor;

Poznámky:

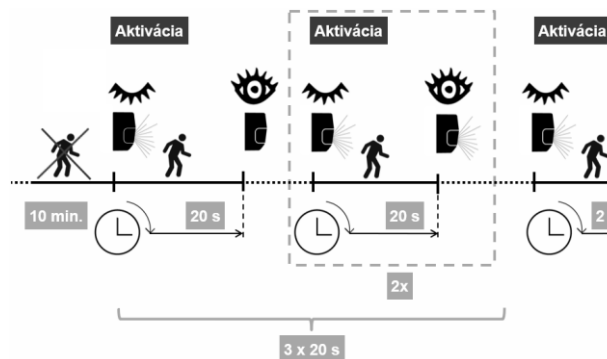
- Ak budete detektor do prijímača učiť potom, ako už mal zapojenú batériu, najskôr ju odpojte, potom stlačte a uvoľnite sabotážny kontakt krytu (10). Vyjde sa pritom zvyšková energia. Až potom detektor naučíte do systému.
- Detektor možno naučiť aj zadaním sériového čísla (9) v programe **F-Link**, z klávesnice alebo pomocou čítačky čiarových kódov. Zadávať sa všetky čísla uvedené pod čiarovým kódom (1400-00-0000-0001).

Nastavenie detektora

Úroveň imunity (odolnosť proti falošným poplachom) možno nastaviť prepajkou na elektrike v detektore. **NORM** (nastavená z výroby) kombinuje základnú odolnosť s rýchlou reakciou. **HIGH** t.j. zvýšená poskytuje vyššiu odolnosť, detektor však reaguje pomalšie.

Pracovné režimy detektora

Detektor má 2 režimy, ktoré indikuje jedno alebo dve bliknutia kontrolky pri vložení batérie. Jedno bliknutie znamená, že detektor pracuje v režime **Smartwatch**, ktorý je určený na trvalé sledovanie pohybu vo vymedzenom priestore. Ak je detegovaný trvalý pohyb, odošlú sa tri hlásenia po 20s, ďalšie hlásenie sa posiela až po 2 minútach. Ak nie je trvalý pohyb detegovaný počas 10 minút, znova sa spustí režim tri hlásenia po 20s.



Dve bliknutia indikujú režim **Jednominútový interval**. Po detekcii pohybu detektor zaspí na 1 minútu. Po jej uplynutí je opäť aktívny až do ďalšej detekcie.

Zmena pracovného režimu: pri vkladaní batérií musí byť stlačený sabotážny kontakt krytu detektora (10), po 3 - 5 sekundách od vloženia druhej batérie je potrebné sabotážny kontakt uvoľniť. Detektor blikne raz alebo dvakrát podľa aktuálne zvoleného režimu. Z výroby je nastavený režim **Smartwatch**.

Testovanie detektora

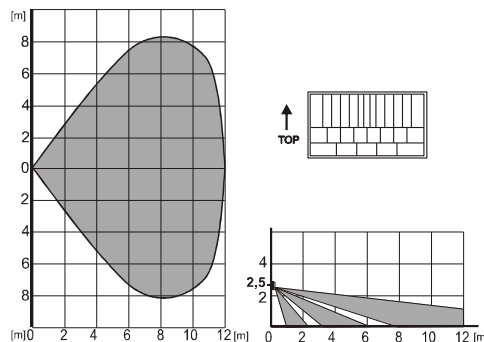
Počas 15 minút od uzavretia krytu detektora signalizuje jeho kontrolka každý pohyb a hlási ho aj do systému. Po uplynutí tejto doby detektor prejde do režimu, ktorý bol zvolený pri vkladaní batérie. Jednotlivé aktivácie detektora možno kontrolovať aj pomocou programu **F-Link** v záložke **Diagnostika**.

Výmena batérií v detektore

Systém automaticky hlási, že sa blíži vybitie batérií. Batérie odporúčame vymeniť do 2 týždňov. Pred výmenou batérií v detektore sa musí systém prepnúť do režimu **Servis** (inak by došlo k vyhláseniu sabotážneho poplachu). Pred vložení batérií je potrebné počkať 10 sekúnd, alebo opakovane stlačiť sabotážny kontakt (10), aby sa vybila zvyšková energia.

Detekčná charakteristika

Z výroby je v detektore osadená šošovka so záberom 110°/12m. Priestor pokrývajú 3 vejare (záclony) – pozri nasledujúci obrázok.



Obr. 3 – detekčná charakteristika detektora - platná pre štandardnú úroveň imunity detektora

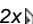
Zmeniť charakteristiku možno použitím alternatívnej šošovky:


JS-7904 (JS-CH)	je určená pre dlhé chodby, stredná záclona má dosah až 20m. Pri použití tejto šošovky nemožno používať zvýšenú úroveň analýzy!
JS-7906 (JS-ZV)	má iba hornú záclonu 120°/12m a nepokrýva podlahu (eliminuje pohyb drobných zvierat po podlahe)
JS-7902 (JS-ZA)	tvorí vertikálnu záclonu – nepokrýva plochu ale tvorí detekčnú stenu (vytvorí „stenu“, ktorej prechod sa hlási)


Bezdrôtový PIR detektor pohybu JA-150P

Poznámka: po výmene šošovky skontrolujte, či detektor správne pokrýva priestor (zle nainštalovaná šošovka môže spôsobiť chybu detekcie).

Technické parametre

Napájanie	2x alkalická batéria typ LR6 (AA) 1,5 V
Typická životnosť	cca 2 roky (najdlhšie v režime Smartwatch)
Nízke napätie batérie	< 2,2 V
Kľudový odber prúdu	15 μ A
Maximálny odber prúdu	50 mA
Komunikačná frekvencia	868,1 MHz, protokol JABLOTRON
Maximálny rádiový výkon (ERP)	13 mW
Komunikačný dosah	cca 300 m (priama viditeľnosť)
Odporúčená inštalčná výška	2,5 m nad úrovňou podlahy
Uhol detekcie / detekčné pokrytie	110° / 12 m (so základnou šošovkou)
Rozmery	60 x 95 x 55 mm
Hmotnosť (bez batérií)	80 g
Klasifikácia	stupeň zabezpečenia 2 / trieda prostredia II (podľa EN 50131-1)
Prostredie	vnútorné všeobecné
Rozsah pracovných teplôt	-10 až +40°C
Priemerná prevádzková vlhkosť	75% RH, bez kondenzácie
Certifikačný orgán	Trezor Test s.r.o. (3025), Telefication B.V.
Spĺňa	EN 50131-1, EN 50131-2-2, EN 50131-5-3, EN 50131-6 EN 300 220, EN 50130-4, EN 55032, EN 62368-1, EN 50581, T 031
Podmienky prevádzky	TÚSR č. VPR – 11 / 2014
Odporúčená skrutka	2x  ø 3,5 x 40 mm (zapustená hlava)

 JABLOTRON ALARMS a.s. prehlasuje, že výrobok JA-150P je navrhnutý a vyrobený v zhode s harmonizačnými právnymi predpismi Európskej únie: smernica č.:2014/53/EU, 2014/35/EU, 2014/30/EU, 2011/65/EU, ak je použitý podľa jeho určenia. Originál prehlásenia o zhode nájdete na stránke www.jablotron.sk v sekcii Na stiahnutie.

Poznámka: Ak sa užívateľ rozhodne tohto zariadenia zbaviť, stáva sa elektroodpadom. Symbol  uvedený na výrobku znamená, že hoci výrobok neobsahuje žiadne škodlivé materiály, nemožno ho miešať s komunálnym odpadom, ale je ho potrebné odovzdať na zbernom mieste elektroodpadu. Zoznam zberných miest je dostupný na príslušných Obvodných úradoch životného prostredia. Prípadne ho možno spätným odberom odovzdať predajcovi pri kúpe nového zariadenia toho istého druhu. Podmienkou vrátenia je, že odovzdávané zariadenie (elektroodpad) je v kompletnom stave v akom bolo pri kúpe. Úlohou zberu elektroodpadu je jeho materiálové zhodnotenie, vrátane bezpečnej a ekologickej likvidácie, ktorou sa vylúči možný negatívny vplyv na životné prostredie a zdravie ľudí.

Copyright © Na tento dokument sa vzťahujú autorské práva spoločnosti Jablotron Slovakia, s.r.o. Měšě sa reprodukovat' len na vlastný účel, čo znamená, že sú povolené iba kopírovanie a šírenie vlastnými prostriedkami.

JABLOTRON Slovakia, s.r.o.
Sasinkova 14 | 01001 | Žilina | Slovensko
www.jablotron.sk | predaj@jablotron.sk

Na tento dokument sa vzťahujú autorské práva spoločnosti JABLOTRON Slovakia, s.r.o.