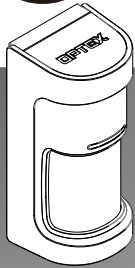




INSTALLATION INSTRUCTIONS

Quick Reference



180 degree PANORAMIC OUTDOOR DETECTOR

WX Shield series

WIRED MODEL

WXS-AM: Standard anti-masking model
 WXS-DAM-X5: +Microwave detection (10.525 GHz)

1 Introduction FR Introduction DE Einleitung IT Introduzione ES Introducción PT Introdução NL Inleiding

Full information, with multilanguage, available in;



<http://navi.optex.net/manual/50276>

- EN** • This "Quick Reference" is the part of the entire installation instructions that guides the installation procedures for installers.
- Get the full information with multi-language of the installation instructions in the web site.
- If you need a guide to the operation of the whole system, please consult your installer of the entire system.

- FR** • Cette "Quick Reference" est la partie des instructions d'installation entières qui guide les procédures d'installation pour les installateurs.
- Obtenez les informations complètes avec multi-langue des instructions d'installation dans le site Web.
- Si vous avez besoin d'un guide pour le fonctionnement du système dans son ensemble, s'il vous plaît consulter votre installateur de l'ensemble du système.
- IT** • Questa "Guida rapida" è la parte di tutto il istruzioni di installazione che guida le procedure di installazione per gli installatori.
- Ottenere le informazioni complete con il multi-linguaggio delle istruzioni di installazione nel sito web.
- Se occorre una guida per il funzionamento del sistema nel suo complesso, consultare l'installatore dell'intero sistema.
- PT** • Este "Referência Rápida" é parte de toda as instruções de instalação que orienta os procedimentos de instalação para os instaladores.
- Obter as informações completas com multi-idioma das instruções de instalação no web site.
- Se você precisa de um guia para a operação do sistema como um todo, por favor consulte o seu instalador de todo o sistema.

- DE** • Dieses "Quick Reference" ist der Teil der gesamten Installationsanweisungen, die die Installationsverfahren für Installateure führt.
- Holen Sie sich die vollständige Information mit mehrsprachiger der Installationshinweise in der Website.
- Wenn Sie einen Leitfaden für den Betrieb des Systems als Ganzes benötigen, wenden Sie sich bitte an Ihren Installateur des gesamten Systems.
- ES** • Este "Referencia rápida" es la parte de la totalidad de las instrucciones de instalación que guía los procedimientos de instalación para los instaladores.
- Obtener la información completa con multi-idioma de las instrucciones de instalación en el sitio web.
- Si necesita una guía para el funcionamiento del sistema en su conjunto, por favor consulte a su instalador de todo el sistema.
- NL** • Deze "Snelle referentie" maakt deel uit van de totale installatieaanwijzingen die de installateur door de installatieprocedures leiden.
- Krijg de volledige meertalige informatie van de installatieaanwijzingen van de website.
- Als u richtlijnen nodig hebt over de werking van het gehele systeem, raadpleeg dan de installateur van het gehele systeem.

2 Manufacturer's statement FR Déclaration du fabricant DE Herstellererklärung IT Dichiarazione del costruttore ES Declaración del fabricante PT Declaração do fabricante NL Mededeling van de fabrikant

Warning

- FR Avertissement
- DE Warnung
- IT Avvertenza
- ES Aviso
- PT Aviso
- NL Waarschuwing

<WXS-DAM only>

Do not overlap the detection area of each when two or more WXS-DAMs are installed close together.

⊘	✓
EN Prohibition	Recommendation
FR Interdiction	Recommandation
DE Verbot	Empfehlung
IT Divieto	Raccomandazione
ES Prohibición	Recomendación
PT Proibição	Recomendação
NL Verbod	Aanbeveling

Caution

- FR Attention
- DE Vorsicht
- IT Attenzione
- ES Precaución
- PT Cuidado
- NL Voorzichtig

High mount
2.0 m (6'8")

Low mount
0.8 - 1.2 m (2'7"-4")

Parallel

Tilt

3-1. Parts identifications

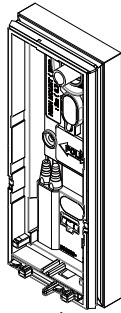
FR Identification des pièces DE Teile-identifikation IT Descrizione delle parti
ES Identificación de los partes PT Identificação de peças NL Identificatie onderdelen

Cover unit

FR Unité de couverture
DE Abdeckungseinheit
IT Unità di copertura
ES Unidad de cubierta
PT Unidade de tampa
NL Afdekkingseenheid

Main unit

FR Unité principale
DE Haupteinheit
IT Unità principale
ES Unidad principal
PT Unidade principal
NL Hoofdeenheid



Base unit

FR Unité de base
DE Grundeinheit
IT Unità base
ES Unidad base
PT Unidade base
NL Basiseenheid

Blue Key parts for settings are colored in blue.

FR Les éléments clés pour les réglages sont colorés en bleu.
DE Wichtige Teile für Einstellungen sind blau markiert.
IT Le parti chiave per le impostazioni sono colorate in blu.
ES Las partes clave para la configuración están coloreadas en azul.
PT As partes principais das configurações são coloridas em azul.
NL De belangrijkste onderdelen voor de instellingen zijn blauw gekleurd.

<Accessories>

FR Accessoires DE Zubehör IT Accessori ES Accesorios PT Acessórios
NL Accessoires

Mounting screw (4 × 20 mm) x 2

FR Vis de montage
DE Befestigungsschraube
IT Viti di montaggio
ES Tornillo de montaje
PT Parafuso de montagem
NL Bevestigingsschroef

Lock screw (3 × 12 mm) x 1

FR Vis de blocage
DE Verriegelungsschraube
IT Vite di bloccaggio
ES Tornillo de bloqueo
PT Parafuso de tipo trava
NL Borgschroef

Area masking plate [MKP-01] x 5

FR Plaque de masquage
DE Flächenmaskierungsplatte
IT Piastra per mascheratura di area
ES Placa de enmascaramiento de área
PT Placa de máscara de área
NL Area masking plate

<Options>

FR Options DE Optionen IT Opzioni ES Opciones PT Opções NL Opties

Plug-in EOL [PEU]

FR Brancher sur EOL
DE Abschlusswiderstand
IT Fine linea (EOL) a innesto
ES Plug-in EOL
PT Plug-in EOL
NL Instek-EVL

Back box [WXI-BB]

FR Arrière du boîtier
DE Back-Box
IT Scatola posteriore
ES Caja trasera
PT Caixa posterior
NL Achterkant van de kast

Pole mount plate [PMP-01]

FR Plaque de montage sur poteau
DE Pfosten Montageplatte
IT Base di montaggio su palo
ES Soporte de montaje en poste
PT Placa de montagem para poste
NL Paal montageplaat

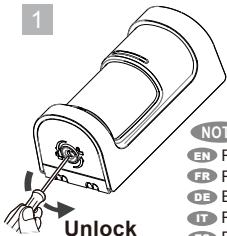
Area masking plate [MKP-01]

(For exceeded areas beyond the accessories)

FR Plaque de masquage
DE Flächenmaskierungsplatte
IT Piastra per mascheratura di area
ES Placa de enmascaramiento de área
PT Placa de mascaramento para a área
NL Area masking plate

3-2. Before mounting

FR Avant l'ontage DE Vor der montage IT Prima del' montaggio
ES Antes de la montaje PT Antes da montagem NL Voor de montage



NOTE

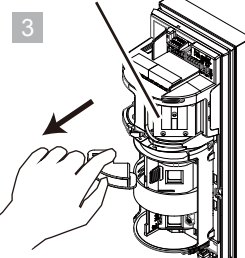
EN Remove the lock screw if it is used.
FR Retirez la vis de blocage si elle est utilisée.
DE Entfernen Sie die Sicherungsschraube, falls verwendet.
IT Rimuovere la vite di bloccaggio se utilizzata.
ES Retire el tornillo de seguridad si se usa.
PT Remova o parafuso de travamento se está sendo usado.
NL Verwijder de borgschroef indien gebruikt.

Unlock

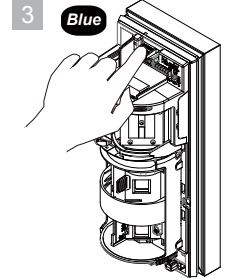
Blue



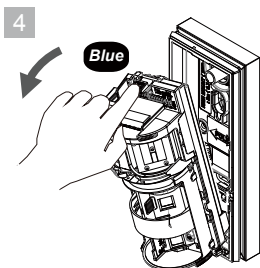
Do not touch the MW sensor unit.



Remove a spacer made of paper.



Blue



Low mount

High mount

Detection area

2.5 to 12 m
(8' to 40')

9.0 m fixed
(30')

Mounting height

0.8 to 1.2 m
(2' 7" to 4')

2.0 m fixed
(6' 7")

NOTE

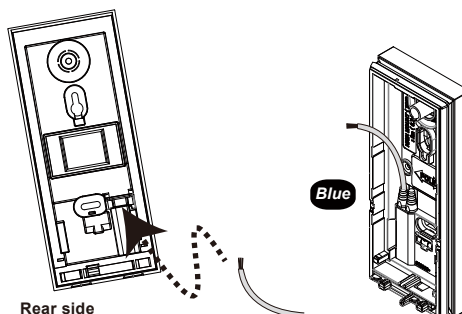
EN Select either "Low" or "High" for mounting before starting.
FR Sélectionnez "Low" ou "High" pour le montage avant de commencer.
DE Wählen Sie entweder "Low" oder "High" für die Montage vor dem Start.
IT Selezionare "Low" o "High" per il montaggio prima dell'avvio.
ES Seleccione "Low" o "High" para el montaje antes de comenzar.
PT Selecione "Low" ou "High" para montar antes de iniciar.
NL Selecteer "Low" of "High" om te monteren voordat u begint.

3-3. Mounting

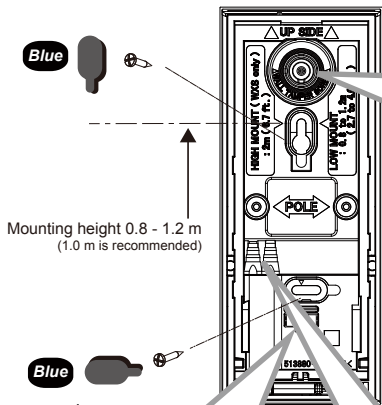
FR Montage DE Montage IT Montaggio
ES Montaje PT Montagem NL Bevestiging

Wall mount

FR Montage mural
DE Wandmontage
IT Montaje a parete
ES Montagem en pared
PT Montagem na parede
NL Wandmontage



Rear side



NOTE As necessary
Wall tamper

- EN • The wall tamper is activated when the shown part is broken and remains on the mounting surface.
- FR • Le autoprotection mural est activé lorsque la pièce d'exposition est cassée et reste sur la surface de montage.
- DE • Der Wand Manipulation wird aktiviert, wenn der Vorführtel gebrochen ist und auf der Montagefläche verbleibt.
- IT • Il manomissione muro viene attivato quando la parte dello spettacolo è rotta e rimane sulla superficie di montaggio.
- ES • El sabotaje de la pared se activa cuando la parte del espectáculo se rompe y permanece en la superficie de montaje.
- PT • O dispositivo anti sabotagem de parede é ativado quando a parte mostrada na imagem é quebrada e esta permanece na superfície onde foi fixada.
- NL • De muursabotage wordt geactiveerd als het onderdeel van de show wordt verbroken en op het montageoppervlak blijft.

- EN Level for installation.
- FR Niveau pour l'installation.
- DE Füllstandsanzeige für die Installation.
- IT Livello per l'installazione.
- ES Nivel para la instalación.
- PT Nivel para instalação.
- NL Niveau voor installatie.

NOTE As necessary
Wire hole

- EN • Cut the bushing to the size matching the wire diameter according to the indication.
- FR • Couper la douille à la taille correspondant au diamètre du fil selon l'indication.
- DE • Schneiden Sie die Buchse entsprechend der Angabe auf den Drahtdurchmesser ab.
- IT • Tagliare la boccia alla misura corrispondente al diametro del filo in base all'indicazione.
- ES • Corte el casquillo al tamaño correspondiente al diámetro del cable según la indicación.
- PT • Corte a bucha no tamanho correspondente ao diâmetro do fio de acordo com a indicação.
- NL • Snijd de bus op de maat die overeenkomt met de draaddiameter volgens de aanduiding.

- EN • Use the left for the first wire, and cut off to use the right bushing for the second wire if necessary.
- FR • Utilisez la douille gauche pour le premier fil, et coupez pour utiliser la douille droite pour le deuxième fil si nécessaire.
- DE • Verwenden Sie die linke Buchse für den ersten Draht und schneiden Sie sie ab, um gegebenenfalls die rechte Buchse für den zweiten Draht zu verwenden.
- IT • Utilizzare la boccia sinistra per il primo filo e tagliare per utilizzare la boccia destra per il secondo filo, se necessario.
- ES • Use a da esquerda para o primeiro fio e corte para usar a bucha correta para o segundo fio, se necessário.
- PT • Use a da esquerda para o primeiro fio e corte para usar a bucha correta para o segundo fio, se necessário.
- NL • Gebruik de linkerbus voor de eerste draad en snij af om zo nodig de rechterbus voor de tweede draad te gebruiken.

<< With option parts >>

Pole mount
< With option pole mount plate [PMP-01] >

- FR Montage sur poteau
- DE Pfostenmontage
- IT Montaggio su palo
- ES Montaje en poste
- PT Montagem no poste
- NL Paalmontage

Metal band ≤ 23 mm (1 inch) in width

- FR Ruban métallique ≤ 23 mm (1 pouce) de largeur
- DE Metallband ≤ 23mm (1 Zoll) in der Breite
- IT Metal band ≤ 23 mm (1 pollice) di larghezza
- ES Banda de metal ≤ 23 mm (1 pulgada) de ancho
- PT Abraçadeira de metal ≤ 23 mm (1 polegada) de largura
- NL Metalen band ≤ 23 mm (1 inch) breed

Conduit installation
< With option back box [WXI-BB] >

- FR Installation conduit
- DE Montage des Kabels
- IT Installazione Conduit
- ES Instalación de conectores
- PT Instalação do conduíte
- NL Installatie van de kabelgoten

Electric gang box mount

- FR Montage boîte de gang électrique
- DE Montage der elektrischen Verbindungsdose
- IT Montaggio scatola di giunzione elettrica
- ES Montaje en caja eléctrica eléctrica
- PT Moldura da caixa elétrica
- NL Bevestiging elektrische groepenkast

Pitch 83.5 mm (3.29 inch)

3-4. Assembling

- FR Assemblage
- DE Zusammenbau
- IT Assemblaggio
- ES Asambleo
- PT Montagem
- NL Assemblage

1

2

3

Caution

- EN Push the indication firmly.
- FR Poussez l'indication fermement.
- DE Drücken Sie die Anzeige fest.
- IT Spingere l'indicazione con decisione.
- ES Presione la indicación firmemente.
- PT Pressione no local indicado com firmeza.
- NL Duw de indicatie stevig vast.

NOTE

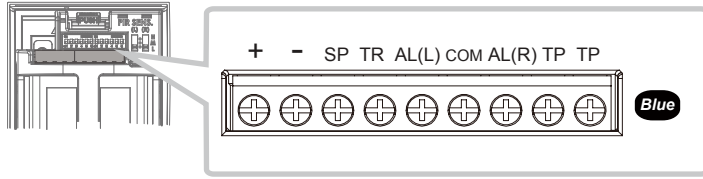
- EN Pry to remove with a screw driver, when it gets caught by a tilt insertion.
- FR Soulevez pour enlever avec un tournevis, lorsque l'unité principale est attrapée par une insertion d'inclinaison.
- DE Wischen Sie mit einem Schraubenzieher, wenn die Haupteinheit durch eine Neigung eingeklemmt wird.
- IT Fare leva per rimuovere con un cacciavite, quando l'unità principale viene catturata da un inserimento di inclinazione.
- ES Haga palanca para quitar con un destornillador, cuando la unidad principal queda atrapada por una inserción de inclinación.
- PT Pry remover com uma chave de fenda, quando ela for pega por um encaixe errado.
- NL Wrikken om te verwijderen met een schroevendraaier, wanneer de hoofdeenheid wordt gevangen door een kanteling invoeging.

NOTE

- EN Firmly clip the nail of the main unit to the hole of the base unit.
- FR Attachez fermement le clou de l'unité principale au trou de l'unité de base.
- DE Befestigen Sie den Nagel der Haupteinheit fest am Loch der Grundeinheit.
- IT Agganciare saldamente l'unghia dell'unità principale al foro dell'unità base.
- ES Sujete firmemente la uña de la unidad principal al orificio de la unidad base.
- PT Prenda firmemente a unha da unidade principal no orifício da unidade base.
- NL Klem de spijker van de hoofdeenheid stevig vast in het gat van de basiseenheid.

3-5. Wiring

- FR** Câblage **DE** Verkabelung **IT** Collegamenti
- ES** Cableado **PT** Fiação **NL** Bedrading



< Power cable length > Unit: m (ft.)

- FR** Longueur du câble d'alimentation Unité: m (pieds)
- DE** Länge Netzkabel Einheit: m (FuÙe)
- IT** Lunghezza del cavo di alimentazione Unità: m (piedi)
- ES** Longitud del cable de alimentación Unidad: m (pies)
- PT** Comprimento do cabo de alimentação Unidade: m (pés.)
- NL** Lengte netsnoer Eenheid: m (voet)

Wire gauge	WXS-AM Current draw 23 mA		WXS-DAM Current draw 24 mA	
	12V DC	14V DC	12V DC	14V DC
AWG 22 (0.33 mm ²)	250 (820)	540 (1 770)	240 (790)	520 (1 710)
AWG 20 (0.52 mm ²)	390 (1 280)	850 (2 790)	380 (1 250)	820 (2 690)
AWG 18 (0.83 mm ²)	630 (2 070)	1 360 (4 160)	600 (1 970)	1 310 (4 300)

(+)	(-)	SP	TR	AL(L)	COM	AL(R)	TP
Power		Spare	Trouble	Alarm(L)	Common	Alarm(R)	Tamper

(+)	(-)	SP	TR	AL(L)	COM	AL(R)	TP
Alimentation		En réserve	Problème	Alarme (L)	Commun	Alarme (R)	Auto-protection

(+)	(-)	SP	TR	AL(L)	COM	AL(R)	TP
Alimentazione		Libero	Guasto	Allarme (L)	Comune	Allarme (R)	Antimano-missione

(+)	(-)	SP	TR	AL(L)	COM	AL(R)	TP
Alimentação		Sobress-alente	Problema	Alarme (L)	Comum	Alarme (R)	Anti sabotagem

(+)	(-)	SP	TR	AL(L)	COM	AL(R)	TP
Stromversorgung		Reserve	Fehler	Alarm (L)	Gemeinsam	Alarm (R)	Manipulation

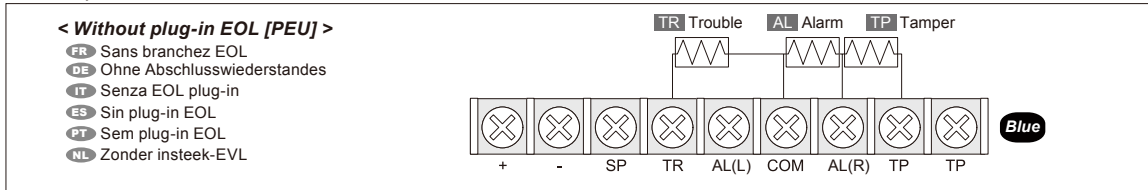
(+)	(-)	SP	TR	AL(L)	COM	AL(R)	TP
Alimentación		Libres (No user)	Problema	Alarma (L)	Común	Alarma (R)	Antisabotaje

(+)	(-)	SP	TR	AL(L)	COM	AL(R)	TP
Stroomvoorziening		Ruimte	Problemen	Alarm (L)	Gemeens-chappelijk	Alarm (R)	Sabotage

3-6. EOL options

- FR** EOL options **DE** EOL-Optionen **IT** EOL opzioni
- ES** EOL opción **PT** Opsão EOL **NL** EVL-opties

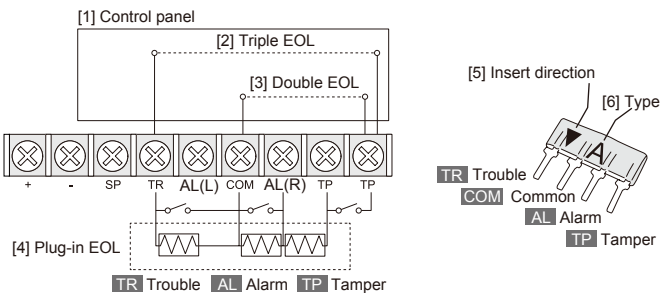
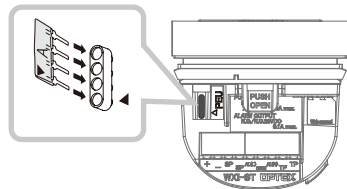
<< Ordinary resistors >>



<< With option parts >>

< Using plug-in EOL [PEU] >

- FR** Utilisation brancher EOL
- DE** Mit Abschlusswiederstandes
- IT** Utilizzo di plug-in EOL
- ES** Mediante plug-in EOL
- PT** Usando plug-in EOL
- NL** Met gebruik insteek-EVL



FR	DE	IT
[1] Panneau de contrôle	[1] Bedienfeld	[1] Pannello di controllo
[2] Triple EOL	[2] Dreifach-EOL	[2] Triple EOL
[3] Double EOL	[3] Doppel-EOL	[3] Doppia EOL
[4] Branchez EOL	[4] Abschlusswiederstand	[4] Plug-in EOL
[5] Insérer direction	[5] Einschubrichtung	[5] Inserire la direzione
[6] Type	[6] Typ	[6] Tipo
TR Problème	TR Fehler	TR Guasto
AL Alarme	AL Alarm	AL Allarmi
TP Autoprotection	TP Manipulation	TP Antimano-missione
COM Commun	COM Gemeinsam	COM Comune

ES	PT	NL
[1] Panel de control	[1] Painel de controle	[1] Bedieningspaneel
[2] EOL triple	[2] Triplo EOL	[2] Drievoudige EVL
[3] EOL doble	[3] Duplo EOL	[3] Dubbele EVL
[4] Plug-in EOL	[4] Plug-in EOL	[4] Insteek-EVL
[5] Dirección de inserción	[5] Inserir direção	[5] Richting voor insteken
[6] Tipo	[6] Tipo	[6] Type
TR Problema	TR Problema	TR Problemen
AL Alarma	AL Alarme	AL Alarm
TP Antisabotaje	TP Sabotagem	TP Sabotage
COM Común	COM Comum	COM Gemeenschappelijk

4-1. PIR detection area

- FR PIR zone de detection DE PIR-Bereichsanpassung IT PIR area di rilevamento
- ES PIR área de detección PT Área de detecção do IVP NL Detectiegebied PIR

Low mount

Side view

- FR Vue de côté
- DE Seitenansicht
- IT Vista laterale
- ES Vista lateral
- PT Vista lateral
- NL Zijaanzicht

Unit: m (ft.)

- FR Unité: m (pieds)
- DE Einheit: m (FüÙe)
- IT Unità: m (piedi)
- ES Unidad: m (pies)
- PT Unidade: m (pés)
- NL Eenheid: m (voet)

MW range; Left
(WXS-DAM only)

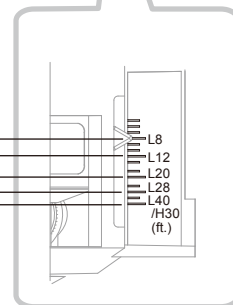
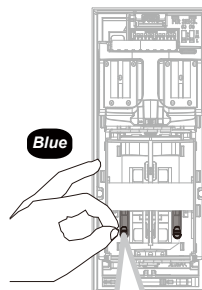
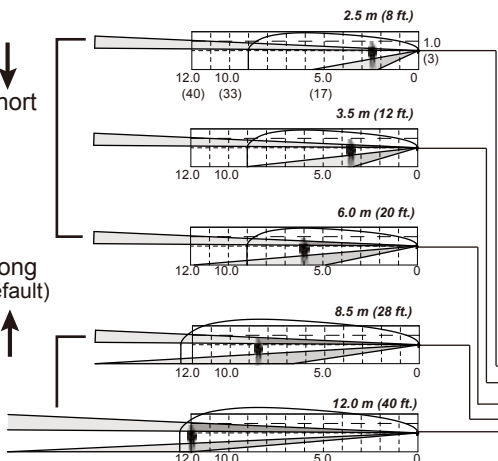


Short

Long
(default)



Left side

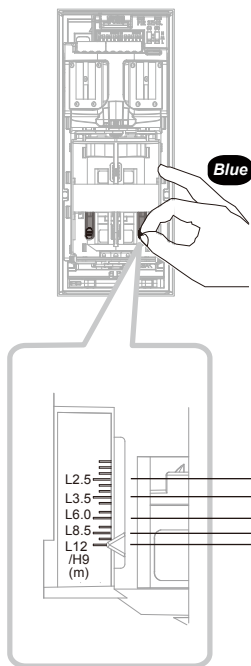


Side view

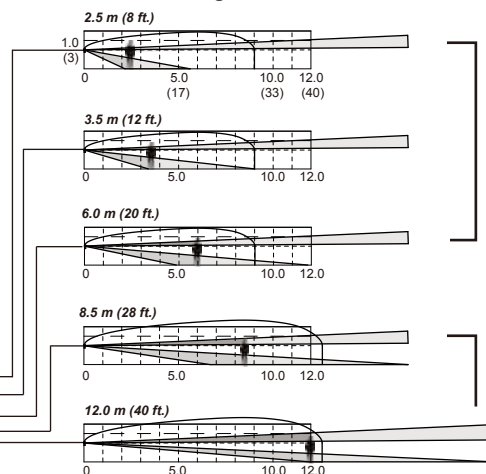
- FR Vue de côté
- DE Seitenansicht
- IT Vista laterale
- ES Vista lateral
- PT Vista lateral
- NL Zijaanzicht

Unit: m (ft.)

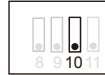
- FR Unité: m (pieds)
- DE Einheit: m (FüÙe)
- IT Unità: m (piedi)
- ES Unidad: m (pies)
- PT Unidade: m (pés)
- NL Eenheid: m (voet)



Right side



MW range; Right
(WXS-DAM only)



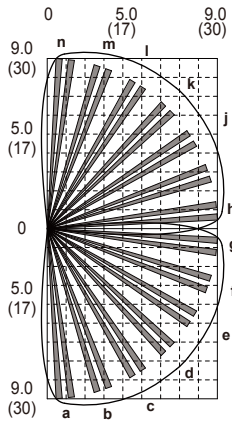
Short

Long
(default)

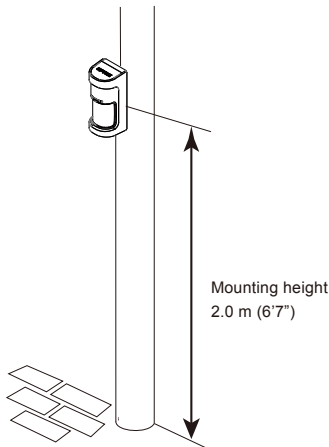


High mount

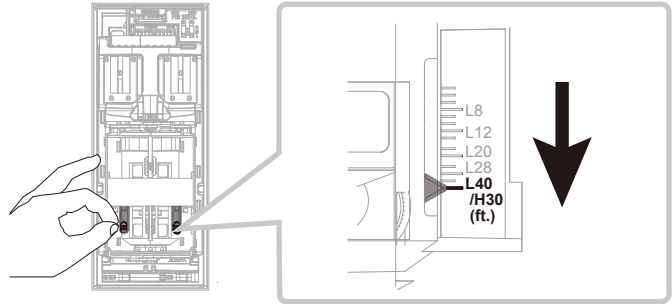
Detection area (fixed)



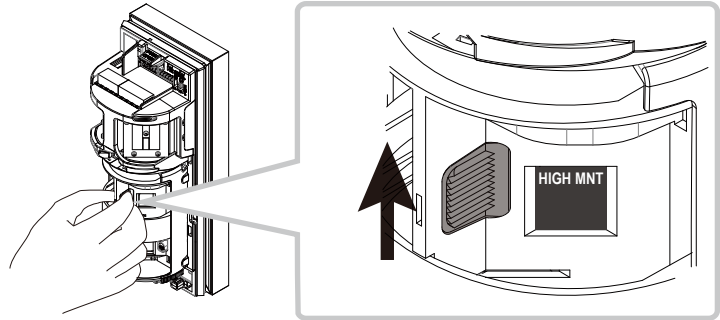
Mounting height (fixed)



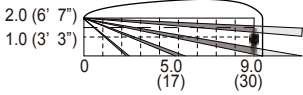
1 Set to "L12/H9"



2 Pull up to show "High mount"



9.0 m (30') fixed



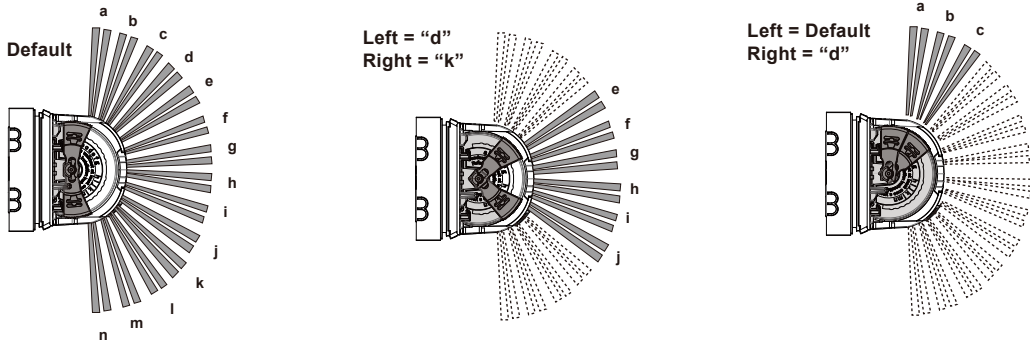
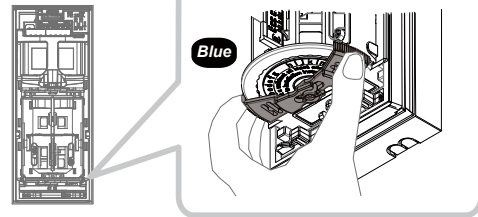
Unit: m (ft.)

4-2. PIR area masking

- FR PIR zone masquage DE PIR-Bereichsabdeckung IT PIR area mascheramento
- ES PIR área mascaramento PT Área de mascaramento do IVP NL PIR gebied maskeren

< With the area adjustment shutter >

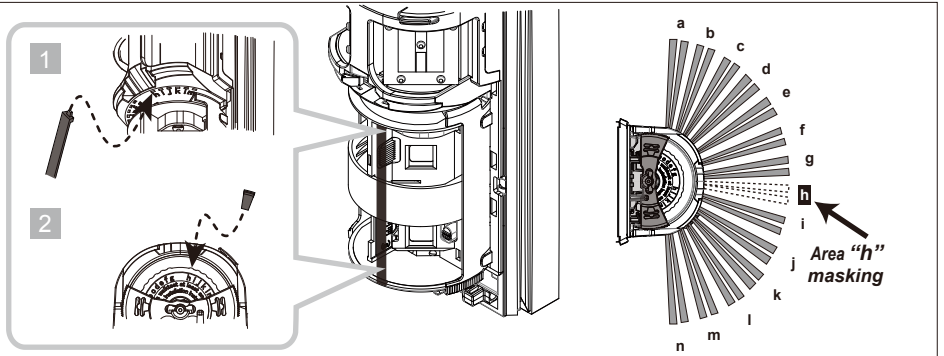
- FR Avec le volet d'ajustement de zone DE Mit der Flächenjustierung
- IT Con l'otturatore di regolazione dell'area ES Con el obturador de ajuste de área
- PT Com o obturador de ajuste da área NL Met de gebiedsafhankelijke sluitser



< With the area masking plate (included), and additional option [MKP-01] >

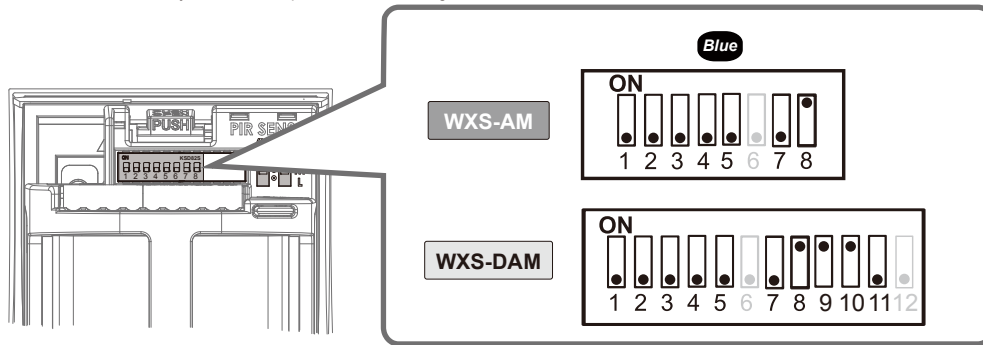
- FR Avec la plaque de masquage de zone (inclus), et option supplémentaire [MKP-01].
- DE Mit die Flächenmaskierungsplatte (inbegriffen), und zusätzliche Option [MKP-01].
- IT Con la piastra di mascheratura dell'area (incluso), e opzione aggiuntiva [MKP-01].
- ES Com a placa de máscara de área (incluído), y opción adicional [MKP-01].
- PT Com placa de mascaramento da área (incluído), e opção adicional [MKP-01].
- NL Met de maskeerplaat voor het gebied (Inbegrepen), en extra optie [MKP-01].

For example
Area "h" masking



4-3 Switch setting

FR Réglages des interrupteur DE Schaltereinstellungen IT Impostazioni degli interruttori
 ES Ajuste del conmutador PT Ajuste da interruptores NL Instellingen switches



EN

WXS-AM	1	2	3	4	5	6	7	8				
WXS-DAM	1	2	3	4	5	6	7	8	9	10	11	12
Item	LED	Alarm	Individual alarm	Pulse count	PIR immunity	Futuer use	Day/ Night	Anti- masking	Microwave			Futuer use
					Immunity		*Night only	ON	Range (Left)	Range (Right)	Immunity	
ON	ON	N.O.	ON	1	Normal		ON	Long	Long	Immunity		
OFF	OFF	N.C.	OFF	2	Normal		Daynight	OFF	Short	Short	Normal	

*Alarm outputs only when ambient illuminance becomes dark in "Night only".

FR

WXS-AM	1	2	3	4	5	6	7	8				
WXS-DAM	1	2	3	4	5	6	7	8	9	10	11	12
Article	LED	Alarme	Individuelles	Comptage d'impulsions	PIR immunité	Usage futur	Jour/ Nuit	Anti- masquage	Hyperfréquence			Usage futur
					Immunité		*Nuit uniquement	ON	Distance (Gauche)	Distance (Droite)	Immunité	
ON	ON	N.O.	ON	1	Normal		ON	Longue	Longue	Immunité		
OFF	OFF	N.C.	OFF	2	Normal		Jour et nuit	OFF	Court	Court	Normal	

*L'alarme émet uniquement lorsque l'éclairage ambiant devient sombre dans "Nuit uniquement".

DE

WXS-AM	1	2	3	4	5	6	7	8				
WXS-DAM	1	2	3	4	5	6	7	8	9	10	11	12
Artikel	LED	Alarm	Individuelle Ausgänge	Pulszahl	PIR Fehlalarm-sicherheit	Usage futur	Tag/ Nacht	Abdeck- schutz	Mikrowellen			Usage futur
					EIN		*Nur Nacht	EIN	Reichweite (Links)	Reichweite (Rechts)	Fehlalarm-sicherheit	
ON	EIN	Schließer	EIN	1	Norm		EIN	Lange	Lange	EIN		
OFF	AUS	Öffner	AUS	2	Norm		Tag-und Nacht	AUS	Kurz	Kurz	Norm	

*Der Alarm wird nur ausgegeben, wenn die Umgebungsbeleuchtung in "Nur Nacht" dunkel wird.

IT

WXS-AM	1	2	3	4	5	6	7	8				
WXS-DAM	1	2	3	4	5	6	7	8	9	10	11	12
Articolo	LED	Allarme	Individuali	Conteggio degli impulsi	PIR immunità	Utilizzo futuro	Giorno/ Notte	Anti-mas- cheramento	Microonde			Utilizzo futuro
					Immunità		*Solo notte	ON	Gamma (Sinistra)	Gamma (Destra)	Immunità	
ON	ON	N.A.	ON	1	Normale		ON	Lungo	Lungo	Immunità		
OFF	OFF	N.C.	OFF	2	Normale		Giorno e notte	OFF	Corto	Corto	Normale	

*L'allarme viene emesso solo quando l'illuminazione ambientale si scurisce in "Solo notte".

ES

WXS-AM	1	2	3	4	5	6	7	8				
WXS-DAM	1	2	3	4	5	6	7	8	9	10	11	12
Ítem	LED	Alarma	Individuales	Cuenta de pulso	PIR inmunidad	Uso futuro	Día/ Noche	Anti-enmas- caramiento	Microonda			Uso futuro
					Inmunidad		*Sólo noche	ON	Distancia (Izquierda)	Distancia (Derecha)	Inmunidad	
ON	ON	N.O.	ON	1	Normal		ON	Largo	Largo	Inmunidad		
OFF	OFF	N.C.	OFF	2	Normal		Día y noche	OFF	Corto	Corto	Normal	

*Salidas de alarma solo cuando la iluminancia ambiental se oscurece en "Solo noche".

PT

WXS-AM	1	2	3	4	5	6	7	8				
WXS-DAM	1	2	3	4	5	6	7	8	9	10	11	12
Item	LED	Alarme	Individuais	Contador de pulso	PIR imunidade	Uso futuro	Dia/ Noite	Anti mas- caramento	Microondas			Uso futuro
					Imunidade		*Apenas noite	ON	Alcance (Esquerda)	Alcance (Direito)	Imunidade	
ON	ON	N.A.	ON	1	Normal		ON	Longo	Longo	Imunidade		
OFF	OFF	N.F.	OFF	2	Normal		Dia e noite	OFF	Curto	Curto	Normal	

*O alarme só é emitido quando a iluminação ambiente fica escura em "Apenas noite".

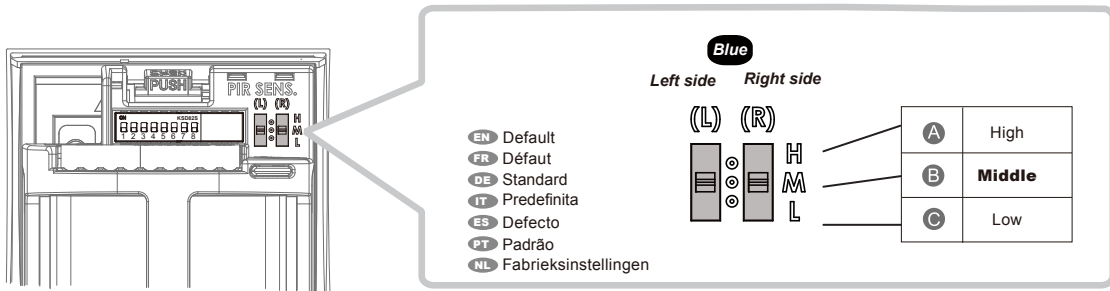
NL

WXS-AM	1	2	3	4	5	6	7	8				
WXS-DAM	1	2	3	4	5	6	7	8	9	10	11	12
Item	LED	Alarm	Individuele	Pulse count	PIR immuniteit	Toekom- stig gebruik	Dag/ Nacht	Anti- maskingering	Microgolf			Toekom- stig gebruik
					Immuniteit		*Alleen nacht	ON	Reeks (Links)	Reeks (Rechts)	immuniteit	
ON	ON	N.O.	ON	1	Normal		ON	Lang	Lang	Immuniteit		
OFF	OFF	N.C.	OFF	2	Normal		Dag en nacht	OFF	Kort	Kort	Normal	

*Alarm wordt alleen uitgevoerd als de omgevingslichtsterkte donker wordt in "Alleen nacht".

4-4. PIR sensitivity

FR Sensibilité PIR DE PIR-Empfindlichkeit IT Sensibilità PIR
 ES Sensibilidad PIR PT Sensibilidade do IVP NL PIR gevoeligheid

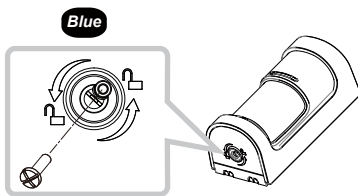


FR	DE	IT	ES	PT	NL
A Haute	A Hoch	A Alta	A Alta	A Alta	A Hoog
B Moyen	B Mittel	B Media	B Media	B Média	B Middelmatig
C Faible	C Niedrig	C Bassa	C Baja	C Baixa	C Laag

NOTE

Microwave (WXS-DAM only)

- EN Select microwave detection range "Long" or "Short" with dip switch No. 9 and No. 10. Refer to pages 5 to 7.
- FR Sélectionnez la plage de détection de hyperfréquence "Longue" ou "Court" avec les interrupteur DIP N ° 9 et N ° 10. Reportez-vous aux pages 5 à 7.
- DE Wählen Sie mit den Schaltereinstellungen Nr. 9 und Nr. 10 den Mikrowellenbereich "Lange" oder "Kurz". Siehe Seiten 5 bis 7.
- IT Selezionare il campo di gamma di microonde "Lungo" o "Corto" con il interruttori DIP N. 9 e N. 10. Fare riferimento alle pagine da 5 a 7.
- ES Seleccione el distancia de detección de microondas "Largo" o "Corto" con los conmutador DIP No. 9 y No. 10. Consulte las páginas 5 a 7.
- PT Seleccione o alcance de detecção de microondas "Longo" ou "Curto" com o chave DIP No. 9 e No. 10. Consulte as páginas 5 a 7.
- NL Selecteer het microgolfdetectiegebied "Lang" of "Kort" met dipswitch Nr. 9 en Nr. 10. Zie pagina 5 tot 7.



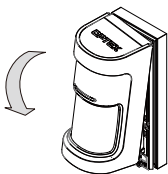
Lock screw

- EN The lock screw (included) prevents unlocking the cover unit accidentally.
- FR La vis de blocage (incluse) peut empêcher le déverrouillage accidentel de l'unité de couverture.
- DE Die Verriegelungsschraube (inbegriffen) können Entriegeln der Abdeckungseinheit versehentlichen verhindern.
- IT La vite di bloccaggio (incluso) può impedire lo sblocco accidentale dell'unità di copertura.
- ES El tornillo de bloqueo (incluido) puede evitar el desbloqueo accidental de la unidad de la cubierta.
- PT O parafuso de bloqueio (incluído) pode impedir o desbloqueio acidental da unidade de cobertura.
- NL De borgschroef (inbegrepen) kan voorkomen dat per ongeluk ontgrendelen van de afdekenheid.

5 Checking

5-1. Walk test

FR Test de marche DE Gehtest IT Prova di movimento
 ES Prueba de funcionamiento PT Teste de caminhada NL Looptest



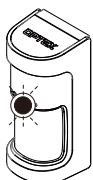
1 Close the cover unit, "Walk test" starts automatically.

- FR Fermez l'unité de couverture, "Test de marche" démarre automatiquement.
- DE Beim Schließen der Abdeckungseinheit wird der GEHTEST automatisch gestartet.
- IT Chiudere l'unità di copertura, "Prova di movimento" avvia automaticamente.
- ES Cierre la unidad de cubierta, "Prueba de funcionamiento" se inicia automáticamente.
- PT Feche a unidade de tampa. O "Teste de caminhada" inicia-se automaticamente.
- NL Sluit de afdekkingsseenheid terung, de "Looptest" start automatisch.



2 Check that LED lights for 2 seconds when the intended object is detected.

- FR Vérifier que les lumières LED pour 2 secondes lorsque l'objet visé est détecté.
- DE Prüfen Sie, ob die LED 2 Sekunden lang leuchtet, wenn das Zielobjekt erkannt wird.
- IT Controllare che le luci LED per 2 secondi quando viene rilevato l'oggetto desiderato.
- ES Comprobar que las luces LED de 2 segundos cuando se detecta el objeto pretendido.
- PT Verifique se as luzes do LED ficam por 2 segundos ligado quando o objeto pretendido for detectado.
- NL Controleer dat de LED-lampjes gedurende 2 seconden oplichten wanneer het bedoeld voorwerp wordt waargenomen.

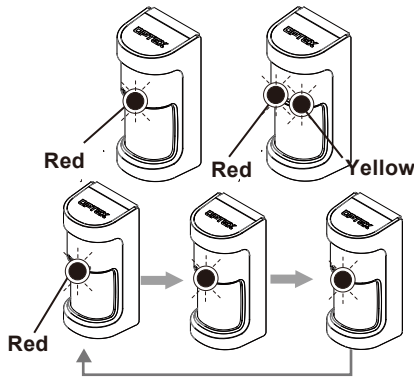


3 LED blinks for 5 seconds, when "Walk test" expires 3 minutes after closing the cover unit.

- FR "Test de marche" expire 3 minutes après le fermeture le couverture du visage, avec LED clignote pendant 5 secondes.
- DE Der GEHTEST endet 3 Minuten nach dem Schließen der Abdeckungseinheit. Dabei blinkt die LED 5 Sekunden lang.
- IT "Prova di movimento" scade 3 minuti dopo aver chiuso la copertura del fronte, con LED lampeggia per 5 secondi.
- ES "Prueba de funcionamiento" expira 3 minutos después de cerrar la cubierta de la cara, con el LED parpadea durante 5 segundos.
- PT O LED pisca durante 5 segundos quando o "Teste de caminhada" atinge os 3 minutos depois de fechar a unidade de tampa.
- NL De "Looptest" verstrijkt 3 minuten na het sluiten van het gezicht te bedekken, waarbij de LED gedurende 5 seconden knippert.

5-2. LED indication

- FR LED d'indication DE LED-Anzeige IT Indicazioni LED
 ES Indicación del LED PT Indicação do LED NL LED-indicator



Warm-up; Blinks for 60 sec. or less.

- FR **Chaufe;** Clignote pendant 60 sec. ou moins.
 DE **Aufwärmphase;** Blinkt max. 60 Sekunden.
 IT **Riscaldamento;** Lampeggia per 60 sec. o meno.
 ES **Calentamiento;** Parpadea durante 60 sec. o menos.
 PT **Inicialização;** Pisca por 60 seg. ou menos.
 NL **Opwarmen;** knippert gedurende 60 sec. of minder.

Masking detection; Blinks 3 times & repeats.

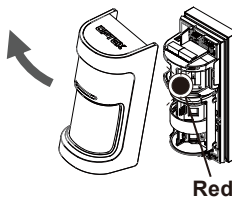
- FR **Détection de masquage;** Clignote 3 fois, puis se répète.
 DE **Maskierungserkennung;** Blinkt wiederholt 3 Mal.
 IT **Mascheramento;** Lampeggia 3 volte e quindi ripete il ciclo.
 ES **Mascaramiento;** Parpadea 3 veces y después de repite.
 PT **Mascaramento;** Pisca 3 vezes e repete.
 NL **Maskeringsdetectie;** knippert 3 keer en herhaalt dit



Alarm; Lights for 2 sec.

- FR **Alarme;** Si accende per circa 2 sec.
 DE **Alarm;** Leuchtet 2 Sekunden.
 IT **Allarme;** Accende por 2 sec.
 ES **Alarma;** Se enciende fijo durante 2 sec.
 PT **Alarme;** S'allume pendant 2 seg.
 NL **Alarm;** licht gedurende 2 sec. op

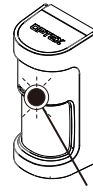
High mount



High mount setting; Blinks when the tamper switch is activated.

- FR Clignote lorsque l'interrupteur de autoprotection est activé.
 DE Blinkt wenn der Manipulation Kontakt aktiviert ist.
 IT Lampeggia quando l'interruttore antimanomissione è attivato.
 ES Parpadea cuando el interruptor de antisabotaje está activado.
 PT Pisca quando o interruptor contra sabotagem é ativado.
 NL Knippert wanneer de sabotageschakelaar is geactiveerd

WXS-DAM



MW detection; Lights for 2 sec.

- FR **Détection hyperfréquence;** Si accende per circa 2 sec.
 DE **MW-Erkennung;** Leuchtet 2 Sekunden.
 IT **Rilevamento di MW;** Accende por 2 sec.
 ES **Detección de MW;** Se enciende fijo durante 2 sec.
 PT **Detecção por MW;** S'allume pendant 2 seg.
 NL **MW-detectie;** Licht gedurende 2 sec. op

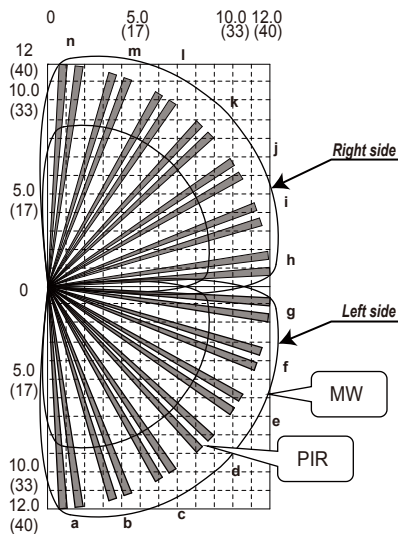
6 Detection area

- FR Zone de détection DE Erfassungsbereich IT Area di rilevazione ES Área de detección PT Área de deteção NL Detectiebereik

Low mount

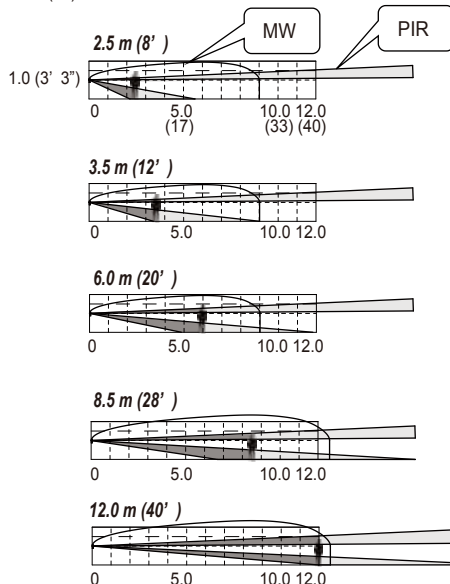
Top view

- FR Vue de dessus
 DE Draufsicht
 IT Vista dall'alto
 ES Vista superior
 PT Vista superior
 NL Bovenanzicht

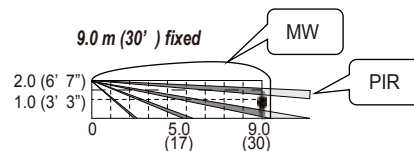
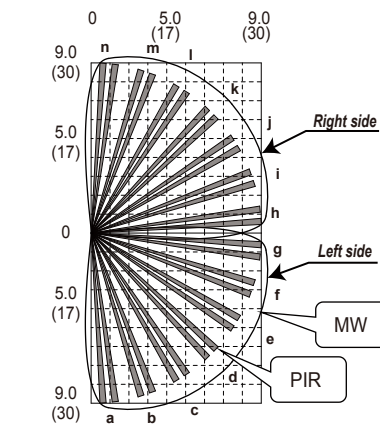


Side view

- FR Vue de côté
 DE Seitenansicht
 IT Vista laterale
 ES Vista lateral
 PT Vista lateral
 NL Zijaanzicht



High mount



Unit: m (ft.)

- FR Unité: m (pieds)
 DE Einheit: m (FüÙe)
 IT Unità: m (piedi)
 ES Unidad: m (pies)
 PT Unidade: m (pés)
 NL Eenheid: m (voet)

EN

Model	WXS-AM	WXS-DAM
Detection method	Passive infrared	Passive infrared & Microwave
PIR coverage	High mount: 9.0 m (30') 180° wide Low mount: 12.0 m (40') 180° wide	
PIR zones	High mount: Horizontal 14 pairs, vertical 4 layers Low mount: Horizontal 14 pairs, vertical 2 layers	
PIR distance limit	High mount: 9.0 m (fixed) Low mount: 2.5 to 12.0 m (Stepless adjustment)	
Detectable speed	0.3 to 2.0 m/s (1' to 67"/s)	
Sensitivity	2.0°C (3.6°F) at 0.6 m/s Selectable for each side individually	
Power input	9.5 to 18 V DC	
Current draw	23 mA max. at 12 V DC	24 mA max. at 12 V DC
Alarm period	2.0 ± 1 s	
Warm-up period	60 s or less (LED blinks)	
Alarm (R) output	28 V DC 0.1 A max. [Individual; Right or General], [N.O. or N.C.] are selectable	
Alarm (L) output	28 V DC 0.1 A max. [Individual; Left or General], [N.O. or N.C.] are selectable	
Trouble output	N.C. 28 V DC 0.1 A max.	
Tamper output	N.C. 28 V DC 0.1 A max. Open when either the cover, main or base unit is removed	
LED indicator	Red	1. Warm-up 2. Alarm 3. Masking detection 4. "High mount" setting (When the tamper switch is activated, LED blinks if it is "High mount" setting.)
	Yellow	1. Warm-up 2. MW detection
Operation temperature	-30°C to +60°C (-22°F to +140°F)	-20°C to +45°C (-4°F to +113°F)
Environment humidity	95% max.	
Internation protection	IP 55	
Mounting	Wall, Pole (Outdoor, Indoor)	
Mounting height	High mount: 2.0 m (6' 7") Low mount: 0.8 to 1.2 m (2' 7" to 4')	
Weight	585 g (20.7 oz)	625 g (22.1 oz)
Accessories	[1] Area masking plate x 5 [2] Mounting screw (4 x 20 mm) x 2 [3] Lock screw x 1	

- Specifications and designs are subject to change without prior notice.
- These units are designed to detect an intruder and activate an alarm control panel. Being only a part of a complete system, we cannot accept responsibility for any damages or other consequences resulting from an intrusion.

DE

Modell	WXS-AM	WXS-DAM
Erkennungsmethode	Passiv-Infrarot	Passiv-Infrarot und Mikrowellen
PIR-Reichweite	hohe Montage: 9,0 m 180° Weite niedrige Montage: 12,0 m 180° Weite	
PIR-Zonen	hohe Montage: Horizontal 14 Paare, vertikal 4 Schichten niedrige Montage: Horizontal 14 Paare, vertikal 2 Schichten	
PIR-Distanzgrenze	hohe Montage: 9,0 m (fest) niedrige Montage: 2,5 bis 12 m (Stufenlose Einstellung)	
Erkennbare	0,3 bis 2,0 m/s	
Empfindlichkeit	2,0 °C bei 0,6 m/s Wählbar für jede Seite einzeln	
Stromversorgung(Eingang)	9,5 bis 18 V DC	
Leistungsaufnahme	max. 23 mA bei 12 V DC	max. 24 mA bei 12 V DC
Alarmdauer	2,0 ± 1 Sek.	
Aufwärmphase	60 Sek. oder kürzer. (LED blinkt)	
Alarm (R) Ausgang	28 V DC 0,1 A max. [Individuell; Rechts oder Allgemein], [Schließer oder Öffner] wählbar	
Alarm (L) Ausgang	28 V DC 0,1 A max. [Individuell; Links oder Allgemein], [Schließer oder Öffner] wählbar	
Fehlerausgang	Öffner 28 V DC 0,1 A max.	
Manipulationsausgang	Öffner 28 V DC 0,1 A max. Offen, wenn Frontabdeckung, Haupteinheit oder Grundeinheit entfernt sind	
LED-Anzeige	Rote	1. Aufwärmphase 2. Alarm 3. Maskierungserkennung 4. "High mount" Einstellungen (Wenn der Manipulation Kontakt aktiviert ist, blinkt die LED, wenn "High mount" eingestellt ist.)
	Gelbe	1. Aufwärmphase 2. MW detection
Betriebstemperatur	-30°C bis +60°C	-20°C bis +45°C
Luftfeuchtigkeit	max. 95%	
Internationale Schutzarten	IP 55	
Montage	Wand, Pfosten (Außen-/Innenbereich)	
Montagehöhe	hohe Montage: 2,0 m niedrige Montage: 0,8 bis 1,2 m	
Gewicht	585 g	625 g
Zubehör	[1] Flächenmaskierungsplatte x 5 [2] Befestigungsschrauben (4 x 20 mm) x 2 [3] Verriegelungsschraube x 1	

- Änderungen der technischen Daten und Designs vorbehalten.
- Diese Geräte sind so konzipiert, dass sie einen Eindringling erkennen und einen Alarm auf dem Bedienfeld aktivieren. Da diese nur Teil eines Gesamtsystems sind, übernehmen wir keine Haftung für Schäden oder sonstige Konsequenzen, die durch einen Eindringling entstehen.

FR

Modèle	WXS-AM	WXS-DAM
Méthode de détection	Infrarouge passif	Infrarouge passif et hyperfréquence
Couverture PIR	Montage haute: 9,0 m (30') 180° de largeur Montage faible: 12,0 m (40') 180° de largeur	
Zone de PIR	Montage haute: Horizontale 14 paires, verticale 4 couches Montage faible: Horizontale 14 paires, verticale 2 couches	
Limite de distance PIR	Montage haute: 9,0 m (fixé) Montage faible: 2,5 à 12 m (ajustement continu)	
Vitesse détectable	0,3 à 2,0 m/s (1' à 67"/s)	
Sensibilité	2,0 °C (3,6°F) à 0,6 m/s Sélectionnable pour chaque côté individuellement	
Alimentation	9,5 à 18 Vcc	
Consommation de courant	23 mA max. à 12 Vcc	24 mA max. à 12 Vcc
Période d'alarme	2,0 ± 1 s	
Période de chauffe	60 s ou moins (Clignote LED)	
Sortie d'alarme (R)	28 Vcc 0,1 A max. [Individuel; Gauche ou Général], [N.O. ou N.C.] sont sélectionnables	
Sortie d'alarme (L)	28 Vcc 0,1 A max. [Individuel; Droite ou Général], [N.O. ou N.C.] sont sélectionnables	
Sortie problème	N.C. 28 Vcc 0,1 A max.	
Sortie autoprotection	N.C. 28 Vcc 0,1 A max. Ouvert lorsque l'unité couverture, principale ou base est enlevée.	
Indicateur LED	Rouge	1. Chauffe 2. Alarm 3. Détection de masquage 4. "High mount" réglages (Lorsque l'interrupteur de autoprotection est activé, le voyant clignote s'il s'agit du réglage "High mount".)
	Jaune	1. Chauffe 2. Détection de hyperfréquence
Température de fonctionnement	-30°C à +60°C (-22°F à +140°F)	-20°C à +45°C (-4°F à +113°F)
Humidité	95% max.	
Protection Internationale	IP 55	
Mounting	Mur, poteau (extérieur, intérieur)	
Hauteur de montage	Montage haute: 2,0 m (6' 6") Montage faible: 0,8 à 1,2 m (2' 7" à 4')	
Poids	585 g (20.7 oz)	625 g (22.1 oz)
Accessories	[1] Plaque de masquage x 5 [2] Vis de montage (4 x 20 mm) x 2 [3] Vis de blocage x 1	

- Les spécifications et design sont subject à modifications sans information préalable de nort part.
- Ces appareils sont conçus pour détecter un intrus et pour actionner un panneau de contrôle d'alarme. Comme ils font partie d'un système complet, nous ne pouvons accepter aucune responsabilité pour aucun dommage ou autre conséquence d'une intrusion.

IT

Modello	WXS-AM	WXS-DAM
Modalità di rilevazione	Infrarosso passivo	Infrarosso passivo e microonde
Copertura rivelatore PIR	Fissaggio alto: 9,0 m 180° largo Fissaggio basso: 12,0 m 180° largo	
Zone di PIR	Fissaggio alto: Orizzontale 14 paia, verticale 4 strati Fissaggio basso: Orizzontale 14 paia, verticale 2 strati	
Limiti di distanza	Fissaggio alto: 9,0 m (fisso) Fissaggio basso: 2,5 a 12 m (Regolazione continua)	
Velocità rilevabile	Da 0,3 a 2,0 m/s	
Sensibilità	2,0 °C a 0,6 m/s Selezionabile per ciascun lato individualmente	
Alimentazione	Da 9,5 a 18 Vc.c.	
Assorbimento di corrente	Massimo 23 mA a 12 Vc.c.	Massimo 24 mA a 12 Vc.c.
Tempo di allarme	2,0 ± 1 s	
Tempo di riscaldamento	60 s o meno (il LED lampeggia)	
Uscita d'allarme (R)	28 Vc.c. 0,1 A (mass.) [Individuale; Destra o Generale], [N.A. o N.C.] sono selezionabili	
Uscita d'allarme (L)	28 Vc.c. 0,1 A (mass.) [Individuale; Sinistra o Generale], [N.A. o N.C.] sono selezionabili	
Uscita guasto	N.C. (norm. chiuso) 28 Vc.c. 0,1 A (mass.)	
Uscita manomissione	N.C. (norm. chiuso) 28 Vc.c. 0,1 A (mass.) Aperto quando sull'unità coperchio, principale o base viene rimossa	
Indicatore LED	Rosso	1. Riscaldamento 2. Alarm 3. Rilevamento di mascheramento 4. "High mount" impostazione (Quando l'interruttore antimanomissione è attivato, il LED lampeggia se è impostato "High mount".)
	Giallo	1. Riscaldamento 2. Rilevamento microonde
Temperatura di funzionamento	Da -30 °C a +60°C	Da -20°C a +45°C
Umidità ambientale	Massimo 95%	
Protezione Internazionale	IP 55	
Posizioni di fissaggio	A parete o su palo (interni o esterni)	
Altezza di fissaggio	Fissaggio alto: 2,0 m Fissaggio basso: Da 0,8 a 1,2 m	
Peso	g 585	g 625
Accessori	[1] Piastra per mascheratura di area x 5 [2] Viti di montaggio (da 4 x 20 mm) x 2 [3] Vite di bloccaggio x 1	

- Le caratteristiche tecniche e l'aspetto del rivelatore sono soggetti a modifiche senza preavviso.
- Questi unità rilevano le intrusioni e inviano un allarme a un pannello di controllo. Essendo tuttavia soltanto componenti di sistemi completi, non accettiamo alcuna responsabilità per eventuali danni o altre conseguenze risultanti da tali intrusioni.

ES

Modelo	WXS-AM	WXS-DAM
Método de detección	Infrarrojos pasivos	Infrarrojos pasivos y Microondas
Cobertura PIR	Alto montaje: 9,0 m (30') 180° ancho Baja montaje: 12,0 m (40') 180° ancho	
Zonas PIR	Alto montaje: Horizontal 14 paire, vertical 4 capas Baja montaje: Horizontal 14 paire, vertical 2 capas	
Límite distancia PIR	Alto montaje: 9,0 m (fijo) Baja montaje: 2,5 a 12 m (Ajuste continuo)	
Velocidad detectable	0,3 a 2,0 m/s (1' a 6'7"/s)	
Sensibilidad	2,0 °C (3,6°F) a 0,6 m/s Seleccionable para cada lado de forma individual	
Alimentación	9,5 a 18 VCC	
Consumo de corriente	23 mA máx. a 12 VCC	24 mA máx. a 12 VCC
Período alarma	2,0 ± 1 seg.	
Período de calentamiento	60 seg. o menos (LED parpadean)	
Salida alarma (R)	28 VCC 0,1 A máx. [Individual; Derecha o General], [N.O. o N.C.] son seleccionables	
Salida alarma (L)	28 VCC 0,1 A máx. [Individual; Izquierda o General], [N.O. o N.C.] son seleccionables	
Salida de problemas	N.C. 28 VCC 0,1 A máx.	
Salida de antisabotaje	N.C. 28 VCC 0,1 A máx. Abierto cuando la unidad de cubierta, principal o base.	
Indicador LED	Rojo	1. Calentamiento 2. Alarma 3. Mascaramiento 4. "High mount" configuración (Cuando el interruptor de antisabotaje está activado, el LED parpadea si está configurado como "High mount".)
	Amarillo	1. Calentamiento 2. Detección de MW
Temperatura de trabajo	-30°C a +60°C (-22°F a +140°F)	-20°C a +45°C (-4°F a +113°F)
Humedad ambiente	95% máx.	
Protección Internacional	IP 55	
Montaje	Pared, postes (exteriores, interiores)	
Altura de montaje	Alto montaje: 2,0 m (6' 7") Low mount: 0,8 a 1,2 m (2'7" a 4')	
Peso	585 g (20,7 oz.)	625 g (22,1 oz.)
Accesorios	[1] Placa de enmascaramiento de área x 5 [2] Tornillo de montaje (4 x 20 mm) x 2	[3] Tornillo de bloqueo x 1

- Las especificaciones y el diseño pueden sufrir modificaciones sin previo aviso.
- Estas unidades han sido diseñadas para detectar intrusos y activar un panel de control de alarma. Al ser sólo una parte de un sistema completo, no podemos aceptar la responsabilidad de ningún daño o consecuencia resultante de una intrusión.

PT

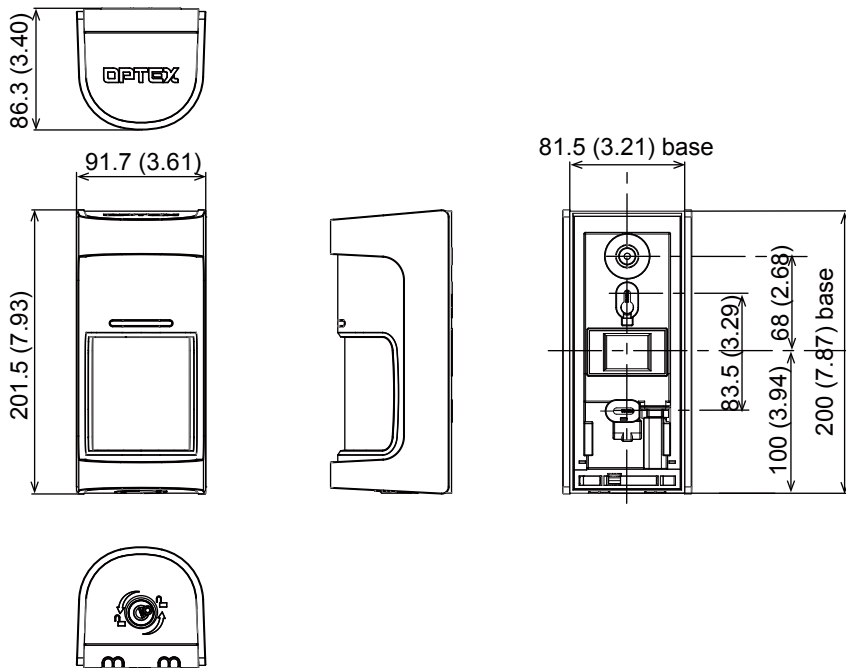
Modelo	WXS-AM	WXS-DAM
Método de deteção	Infravermelho Passivo	Infravermelho Passivo & Microondas
Cobertura do IVP	Montagem alta: 9,0 m (30') 180° de abertura Montagem baixa: 12,0 m (40') 180° de abertura	
Zonas do IVP	Montagem alta: Horizontal 14 paire, vertical 4 camadas Montagem baixa: Horizontal 14 paire, vertical 2 camadas	
Límite de distância do IVP	Montagem alta: 9,0 m (fixo) Montagem baixa: 2,5 a 12 m (Ajuste continuo)	
Velocidade detectável	0,3 a 2,0 m/s (1' a 6'7"/s)	
Sensibilidade	2,0 °C (3,6°F) a 0,6 m/s Selecionável para cada lado individualmente	
Alimentação	9,5 a 18 VDC	
Consumo de corrente	23 mA máx. em 12 V DC	24 mA máx. em 12 V DC
Período de alarme	2,0 ± 1 seg.	
Período de inicialização	60 seg. ou menos. (LED pisca)	
Saída de alarme (R)	28 VDC 0,1 A máx. [Individual; Direito ou Geral], ou [N.A. ou N.F.] são selecionáveis	
Saída de alarme (L)	28 VDC 0,1 A máx. [Individual; Esquerda ou Geral], ou [N.A. ou N.F.] são selecionáveis	
Saída de problemas	N.F. 28 VDC 0,1 A máx.	
Saída de anti sabotagem	N.F. 28 VDC 0,1 A máx. Estado aberto quando a tampa, a unidade principal ou a unidade base é removida	
Indicação do LED	Vermelho	1. Inicialização 2. Alarma 3. Mascaramento 4. "High mount" configuração (Quando o interruptor contra sabotagem é ativado, o LED pisca se estiver na configuração "High mount".)
	Amarelo	1. Inicialização 2. Deteção por MW
Temperatura de operação	-30°C a +60°C (-22°F a +140°F)	-20°C a +45°C (-4°F a +113°F)
Umidade ambiente	95% máx.	
Classificação a Prova de intempéries	IP 55	
Montagem	Parede, Poste (Ambiente externo, interno)	
Altura de montagem	Montagem alta: 2,0 m (6' 7") Montagem baixa: 0,8 a 1,2 m (2'7" a 4')	
Peso	585 g (20,7 oz.)	625 g (22,1 oz.)
Acessórios	[1] Placa de máscara de área x 5 [2] Parafuso de montagem (4 x 20 mm) x 2	[3] Parafuso tipo trava x 1

- As especificações e os desenhos estão sujeitos à alteração sem aviso prévio.
- Estas unidades foram projetadas para detectar um intruso e ativar um painel de controle de alarme. Sendo apenas parte de um sistema completo, não podemos aceitar a responsabilidade por quaisquer danos ou outras consequências resultantes de uma intrusão.

NL

Modelo	WXS-AM	WXS-DAM
Detectiemethode	Passieve infrarood	Passieve infrarood & microgolf
PIR bereik	Hoge bevestiging: 9,0 m 180° breed Lage bevestiging: 12,0 m 180° breed	
PIR zones	Hoge bevestiging: Horizontaal 14 paire, verticaal 4 lagen Lage bevestiging: Horizontaal 14 paire, verticaal 2 lagen	
PIR afstandslimiet	Hoge bevestiging: 9,0 m (vast) Lage bevestiging: 2,5 tot 12 m (Traploze aanpassing)	
Detecteerbare snelheid	0,3 tot 2,0 m/s	
Gevoeligheid	2,0 °C bij 0,6 m/s Selecteerbaar voor elke zijde afzonderlijk	
Stroomvoorziening	9,5 tot 18 V gelijkspanning	
Stroomverbruik	Maximaal 23 mA bij 12 V gelijkspanning	Maximaal 24 mA bij 12 V gelijkspanning
Alarmperiode	2,0 ± 1 s	
Opwarmingsperiode	60 s of minder (LED-knipperlichten)	
Alarmitgang (R)	28 V gelijkspanning 0,1 maximaal [Individueel; Rechts of General], [N.O. of N.C.] worden geselecteerd	
Alarmitgang (L)	28 V gelijkspanning 0,1 maximaal [Individueel; Links of General], [N.O. of N.C.] worden geselecteerd	
Problemen met output	N.C. 28 V gelijkspanning 0,1 A maximaal N.C. 28 V gelijkspanning 0,1 A maximaal;	
Sabotage-uitgang	Open wanneer afdekkings-, hoofd- of basise- eenheid wordt verwijderd.	
LED-indicator	Rode	1. Opwarmen 2. Alarm 3. Maskeringsdetectie 4. "High mount" instellingen (Wanneer de sabotageschakelaar is geactiveerd, knippert de LED als deze is ingesteld op "High mount".)
	Gele	1. Opwarmen 2. MW detectie
Bedrijfstemperatuur	-30°C tot +60°C	-20°C tot +45°C
Luchtvochtigheid omgeving	95% max.	
Internationale bescherming	IP 55	
Bevestiging	Wand, paal (buitenshuis, binnenshuis)	
Bevestigingshoogte	Hoge bevestiging: 2,0 m Lage bevestiging: 0,8 tot 1,2 m	
Gewicht	585 g	625 g
Accessoires	[1] Area masking plate x 5 [2] Bevestigingsschroef (4 x 20 mm) x 2 [3] borgschroef x 1	

- Technische gegevens en ontwerp kunnen zonder voorafgaande kennisgeving worden gewijzigd.
- Deze eenheden zijn ontworpen om een indringer waar te nemen en een alarmbedieningspaneel te activeren. Omdat het slechts een deel van een compleet systeem is, kunnen wij geen verantwoordelijkheid voor eventuele schade of andere gevolgen van een inbreuk accepteren.



Unit: mm (inch)

- FR Unité: mm (pouce)
- DE Einheit: mm (Zoll)
- IT Unità: mm (pollici)
- ES Unidad: mm (pulgadas)
- PT Unidade: mm (polegadas)
- NL Eenheid: mm (inch)

- **OPTEX declares that WXS-DAM-X5 complies with RE Directive 2014/53/EU.**
Whole document of the DOC can be referenced in the following website; www.optex.net
- **Microwave emission Frequency and Power**
WXS-DAM-X5: 10.525 GHz 15.78 mW e.i.r.p
- **The following list indicates the areas of intended use of the equipment and any known restrictions.**
For countries not included in this list, please consult the responsible Spectrum Management Agency.

10.525 GHz: Belgium, Denmark, Finland, Germany, Greece, Italy, Luxembourg, The Netherlands, Spain, Sweden, Iceland, Norway, Switzerland
- **WXS-DAM-X5 also complies with EU radiation exposure limits set forth for an uncontrolled environment.**
This equipment should be installed and operated with minimum distance 20 cm between the radiator & your body.

■ EU contact information

Manufacturer:
OPTEX CO., LTD.
5-8-12 Ogoto, Otsu, Shiga, 520-0101 JAPAN

Authorized representative in Europe:
OPTEX (EUROPE) LTD./EMEA HEADQUARTERS
Unit 13, Cordwallis Park, Clivemont Road,
Maidenhead, Berkshire, SL6 7BU U.K.



OPTEX CO., LTD. (JAPAN)
www.optex.net

OPTEX INC./AMERICAS HQ (U.S.)
www.optexamerica.com

OPTEX SECURITY SAS (France)
www.optex-europe.com/fr

OPTEX KOREA CO.,LTD. (Korea)
www.optexkorea.com

OPTEX (EUROPE) LTD./EMEA HQ (U.K.)
www.optex-europe.com

OPTEX SECURITY Sp.z o.o. (Poland)
www.optex.com.pl

OPTEX (DONGGUAN) CO.,LTD. SHANGHAI OFFICE (China)
www.optexchina.com

OPTEX TECHNOLOGIES B.V. (The Netherlands)
www.optex.eu

OPTEX PINNACLE INDIA, PVT., LTD. (India)
www.optexpinnacle.com

OPTEX (Thailand) CO., LTD. (Thailand)
www.optex.co.th