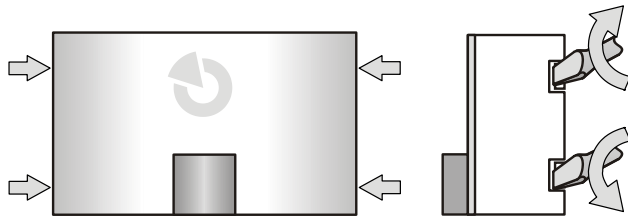


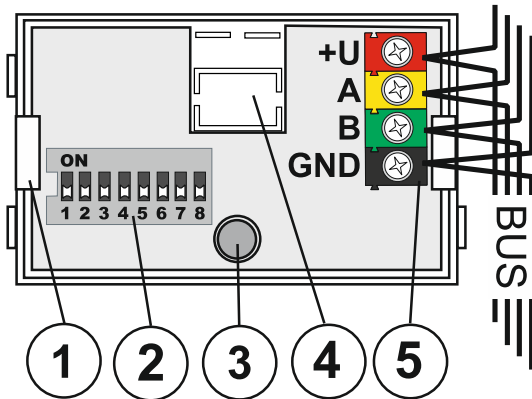
Zbernicový signalizátor stavu sekcie / PG výstupu JA-112I

Výrobok je komponentom systému **JABLOTRON 100**. Slúži na optickú signalizáciu stavu sekcie systému (zapnutá / vypnutá ochrana) alebo stavu programovateľných výstupov. Výrobok má inštalovať preškolený technik s platným certifikátom Jablotronu.

Inštalácia



- Otvorte kryt signalizátora uvoľnením 4 západiek pomocou vhodného plochého skrutkovača, otočením v smere šípok.
- Vyberte elektroniku zo spodného plastu uvoľnením západky (1).



Obr. 1 – západka elektroniky; 2 – konfiguračné prepínače; 3 – červená kontrolka signalizátora; 4 – priestor pre vylomenie otvoru a prívod kábľa; 5 – svorky zbernice

- Prepínačom (2) nastavte číslo sekcie (pozri Tab. 1) alebo výstupu PG (pozri Tab. 2), ktorého stav má byť signalizovaný.
- Kábel zbernice privedte vylomeným otvorom (4) a pripevnite spodný plast na zvolené miesto.
- Zaklapnite naspäť elektroniku signalizátora a pripojte kábel zbernice do svoriek (5).

Zbernica sa musí pripájať vždy pri úplne vypnutom napájaní systému!



Ak je modul umiestnený mimo chráneného priestoru, je nutné vonkajšiu časť vedenia oddeliť izolátorom zbernice JA-110T.

- Po zapnutí systému otestujte funkčnosť signalizátora.
- Nasadte vrchný kryt.

ON 1 2 3 4 5 6 7 8	SC	ON 1 2 3 4 5 6 7 8	SC
1		9	
ON 1 2 3 4 5 6 7 8	SC	ON 1 2 3 4 5 6 7 8	SC
2		10	
ON 1 2 3 4 5 6 7 8	SC	ON 1 2 3 4 5 6 7 8	SC
3		11	
ON 1 2 3 4 5 6 7 8	SC	ON 1 2 3 4 5 6 7 8	SC
4		12	
ON 1 2 3 4 5 6 7 8	SC	ON 1 2 3 4 5 6 7 8	SC
5		13	
ON 1 2 3 4 5 6 7 8	SC	ON 1 2 3 4 5 6 7 8	SC
6		14	
ON 1 2 3 4 5 6 7 8	SC	ON 1 2 3 4 5 6 7 8	SC
7		15	
ON 1 2 3 4 5 6 7 8	SC	SECTION: SET	
8			

Tab. 1 Nastavenie pre signalizáciu stavu sekcie

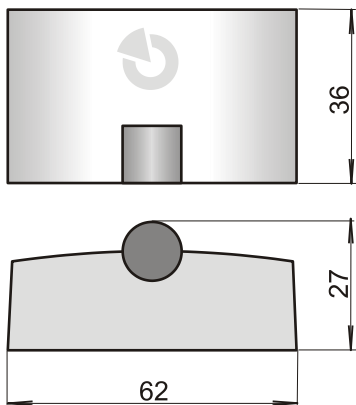
ON 1 2 3 4 5 6 7 8	PG	ON 1 2 3 4 5 6 7 8	PG	ON 1 2 3 4 5 6 7 8	PG	ON 1 2 3 4 5 6 7 8	PG
1		9		17		25	
ON 1 2 3 4 5 6 7 8	PG	ON 1 2 3 4 5 6 7 8	PG	ON 1 2 3 4 5 6 7 8	PG	ON 1 2 3 4 5 6 7 8	PG
2		10		18		26	
ON 1 2 3 4 5 6 7 8	PG	ON 1 2 3 4 5 6 7 8	PG	ON 1 2 3 4 5 6 7 8	PG	ON 1 2 3 4 5 6 7 8	PG
3		11		19		27	
ON 1 2 3 4 5 6 7 8	PG	ON 1 2 3 4 5 6 7 8	PG	ON 1 2 3 4 5 6 7 8	PG	ON 1 2 3 4 5 6 7 8	PG
4		12		20		28	
ON 1 2 3 4 5 6 7 8	PG	ON 1 2 3 4 5 6 7 8	PG	ON 1 2 3 4 5 6 7 8	PG	ON 1 2 3 4 5 6 7 8	PG
5		13		21		29	
ON 1 2 3 4 5 6 7 8	PG	ON 1 2 3 4 5 6 7 8	PG	ON 1 2 3 4 5 6 7 8	PG	ON 1 2 3 4 5 6 7 8	PG
6		14		22		30	
ON 1 2 3 4 5 6 7 8	PG	ON 1 2 3 4 5 6 7 8	PG	ON 1 2 3 4 5 6 7 8	PG	ON 1 2 3 4 5 6 7 8	PG
7		15		23		31	
ON 1 2 3 4 5 6 7 8	PG	ON 1 2 3 4 5 6 7 8	PG	ON 1 2 3 4 5 6 7 8	PG	ON 1 2 3 4 5 6 7 8	PG
8		16		24		32	
ON 1 2 3 4 5 6 7 8	PG	ON 1 2 3 4 5 6 7 8	PG	ON 1 2 3 4 5 6 7 8	PG	ON 1 2 3 4 5 6 7 8	PG
33		41		49		57	
ON 1 2 3 4 5 6 7 8	PG	ON 1 2 3 4 5 6 7 8	PG	ON 1 2 3 4 5 6 7 8	PG	ON 1 2 3 4 5 6 7 8	PG
34		42		50		58	
ON 1 2 3 4 5 6 7 8	PG	ON 1 2 3 4 5 6 7 8	PG	ON 1 2 3 4 5 6 7 8	PG	ON 1 2 3 4 5 6 7 8	PG
35		43		51		59	
ON 1 2 3 4 5 6 7 8	PG	ON 1 2 3 4 5 6 7 8	PG	ON 1 2 3 4 5 6 7 8	PG	ON 1 2 3 4 5 6 7 8	PG
36		44		52		60	
ON 1 2 3 4 5 6 7 8	PG	ON 1 2 3 4 5 6 7 8	PG	ON 1 2 3 4 5 6 7 8	PG	ON 1 2 3 4 5 6 7 8	PG
37		45		53		61	
ON 1 2 3 4 5 6 7 8	PG	ON 1 2 3 4 5 6 7 8	PG	ON 1 2 3 4 5 6 7 8	PG	ON 1 2 3 4 5 6 7 8	PG
38		46		54		62	
ON 1 2 3 4 5 6 7 8	PG	ON 1 2 3 4 5 6 7 8	PG	ON 1 2 3 4 5 6 7 8	PG	ON 1 2 3 4 5 6 7 8	PG
39		47		55		63	
ON 1 2 3 4 5 6 7 8	PG	ON 1 2 3 4 5 6 7 8	PG	ON 1 2 3 4 5 6 7 8	PG	ON 1 2 3 4 5 6 7 8	PG
40		48		56		64	
ON 1 2 3 4 5 6 7 8	PG	ON 1 2 3 4 5 6 7 8	PG	ON 1 2 3 4 5 6 7 8	PG	ON 1 2 3 4 5 6 7 8	PG
65		73		81		89	
ON 1 2 3 4 5 6 7 8	PG	ON 1 2 3 4 5 6 7 8	PG	ON 1 2 3 4 5 6 7 8	PG	ON 1 2 3 4 5 6 7 8	PG
66		74		82		90	
ON 1 2 3 4 5 6 7 8	PG	ON 1 2 3 4 5 6 7 8	PG	ON 1 2 3 4 5 6 7 8	PG	ON 1 2 3 4 5 6 7 8	PG
67		75		83		91	
ON 1 2 3 4 5 6 7 8	PG	ON 1 2 3 4 5 6 7 8	PG	ON 1 2 3 4 5 6 7 8	PG	ON 1 2 3 4 5 6 7 8	PG
68		76		84		92	
ON 1 2 3 4 5 6 7 8	PG	ON 1 2 3 4 5 6 7 8	PG	ON 1 2 3 4 5 6 7 8	PG	ON 1 2 3 4 5 6 7 8	PG
69		77		85		93	
ON 1 2 3 4 5 6 7 8	PG	ON 1 2 3 4 5 6 7 8	PG	ON 1 2 3 4 5 6 7 8	PG	ON 1 2 3 4 5 6 7 8	PG
70		78		86		94	
ON 1 2 3 4 5 6 7 8	PG	ON 1 2 3 4 5 6 7 8	PG	ON 1 2 3 4 5 6 7 8	PG	ON 1 2 3 4 5 6 7 8	PG
71		79		87		95	
ON 1 2 3 4 5 6 7 8	PG	ON 1 2 3 4 5 6 7 8	PG	ON 1 2 3 4 5 6 7 8	PG	ON 1 2 3 4 5 6 7 8	PG
72		80		88		96	

Tab. 1 Nastavenie pre signalizáciu stavu Pg výstupu

Poznámky:

- Signalizátor neobsadzuje v ústrední žiadnu pozíciu (nepriša do systému).
- Ak pripojíte viac signalizátorov s rovnakým nastavením, signalizovať rovnako.
- Počet signalizátorov je limitovaný iba odberom p z ústredne.

Zbernicový signalizátor stavu sekcie / PG výstupu JA-112I




Merania signalizátora JA-110I.

Technické parametre

napätie	zo zbernice ústredne 12 V DC (9 ...15 V)
prúd pri zálohe (LED svieti / nesvieti)	6 mA / 3 mA
prúd pre výber vodiča	6 mA
rozmery	62 x 36 x 27 mm
hmota	26 g
podľa	vnútorné všeobecné
pracovných teplôt	-10 až + 40 °C
pracovná vlhkosť	75% RH, bez kondenzácie
štandardy	STN EN 50130-4, STN EN 55032, STN EN 50581

JABLOTRON ALARMS a.s. prehlasuje, že výrobok JA-112I je vyrobený v zhode s harmonizačnými právnymi predpismi únie: smernica č.: 2014/30/EU, 2011/65/EU, ak je použitý v určených podmienkach. Originál prehlásenia o zhode nájdete na stránke jablotron.sk v sekcii Na stiahnutie.

Ak sa užívateľ rozhodne tohto zariadenia zbaviť, stáva sa

zariadenie ekologicky neškodlivé. Symbol  uvedený na výrobku znamená, že hoci výrobok neobsahuje žiadne škodlivé materiály, nemožno ho miešať s komunálnym odpadom a je ho potrebné odovzdať na zbernom mieste elektroodpadu. Zoznam zberných miest je dostupný na príslušných Obvodných úradoch životného prostredia. Prípadne ho možno spätným odberom odovzdať predajcovi pri kúpe nového zariadenia toho istého druhu. Podmienkou vrátenia je, že odovzďavaný elektroodpad je v kompletnom stave v akom bolo pri kúpe. Úlohou predajcu je jeho materiálové zhodnotenie, vrátane bezpečnej a ekologicky správnej likvidácie, ktorou sa vylúči možný negatívny vplyv na životné prostredie.