

Videoverifikačná IP kamera BULLET - JI-112C

IP kamera JI-112C slúži na videoverifikáciu (obrazové potvrdenie) udalosti zo zabezpečovacieho systému JABOTRON 100. Obrazový záznam sa ukladá podľa nastavenia v HD alebo FullHD kvalite. Obraz sa prenáša cez lokálnu LAN sieť a internet na zabezpečené serverové úložisko. Používateľ má prostredníctvom aplikácie MyJABLOTRON prístup k živému videu (live stream) a podľa predplatenej služby aj k priebežne ukladaným záznamom z kamery. Kamera je vybavená IR osvetlením pre zabezpečenie kvalitného obrazu aj pri znížených svetelných podmienkach.

Kamera je určená na montáž výhradne preškoleným technikom s platným certifikátom JABLOTRON.

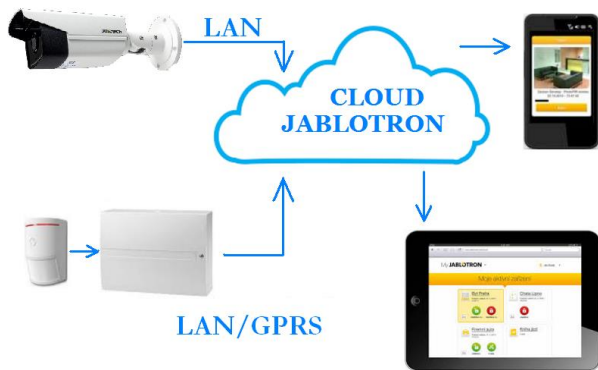


Obr. 1: Digitálna IP kamera Bullet

Funkcie kamery

Kamera sa od výroby dodáva plne prednastavená, čo umožňuje bez ďalšieho nastavovania pomocou aplikácie MyJABLOTRON okamžite využívať nasledujúce služby:

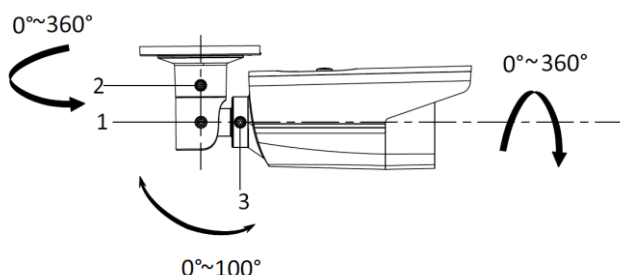
- Živý prenos videa (live stream).
- Záznam histórie – na serveri sa uchováva záznamy počas obmedzenej doby (podľa zvolenej služby).
- Videosekvencie – cca minútový video záznam zložený z 30 sekúnd pred udalosťou a 30 sekúnd po udalosti, ktorý je naviazaný na nastaviteľnú udalosť zabezpečovacieho systému (poplach, zapnutie alebo vypnutie ochrany z voliteľnej sekcie). Maximálny počet sekvencií je obmedzený podľa nastavenej služby.
- Zdieľanie na PCO – povolenie prístupu ku obrazu z kamery pre bezpečnostnú agentúru (videoverifikácia poplachovej udalosti).



Obr. 2: Blokovaná schéma funkcie CLOUD JABLOTRON

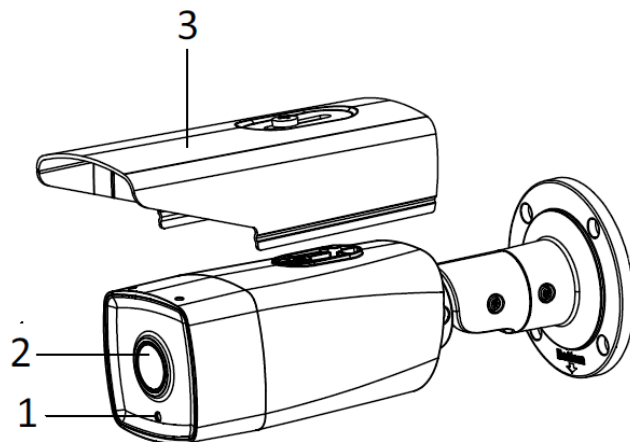
Inštalácia kamery

Kamera je určená do vnútorného aj vonkajšieho prostredia (krytie IP67). Inštaluje sa na múr / na stenu. Vďaka možnosti variabilného nastavenia držiaka v troch osiach, možno kameru prispôsobiť akejkolvek montážnej pozícii.



Obr. 3: Možnosti natáčania kamery v troch osiach

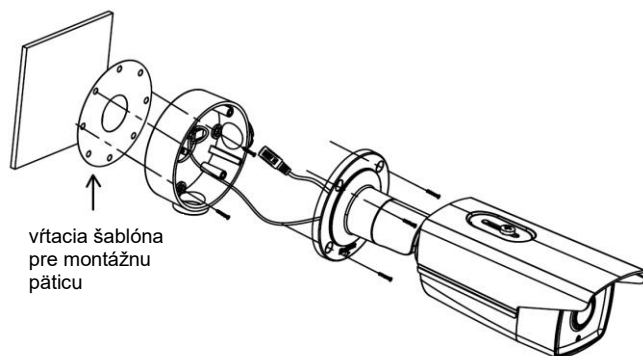
Kamera sa pripája káblom (FTP/UTP), zakončeným dátovým konektorom RJ-45 pre pripojenie do LAN siete a konektorom na pripojenie napájania 12 V DC / 500 mA. Súčasťou balenia je aj vodotesné puzdro LAN konektora, ktoré zabráni prenikaniu vzdušnej vlhkosti ku kontaktom dátového konektora. Kameru možno napájať aj po LAN pomocou PoE podľa normy 802.3af (t.j. 48 V).



Obr. 4: Popis jednotlivých častí kamery Bullet: 1 - Kamera s klbovým držiakom; 2 - Objektív; 3 - Ochranná clona objektívu pred dažďom

Postup inštalácie kamery s použitím montážnej päťice:

Ak nie je možné zabezpečiť pri montáži skryté a bezpečné umiestnenie prepojovacích konektorov (napr. zo steny vyvedené káble), odporúča sa použiť prídavnú **montážnu päťicu** (je súčasťou balenia), do ktorej sa umiestnia spojovacie konektory a na ktorú sa potom kamera pripevní.



Obr. 5: Inštalácia kamery na múr s použitím montážnej päťice

1. Vyberte umiestnenie kamery. Dôraz kladte na to, aby mala najlepší výhľad na chránený priestor a možnosť privedenia káblov.
2. Na označenie 4 otvorov montážnej päťice použite samolepiacu šablónu z balenia.
3. Vrtákom Ø 6mm vyvrtajte otvory a osadte hmoždinkami z balenia. Podľa toho, ako budú privedené prívodné káble (stredom alebo zo strany) si pripravte otvor na ich prevedenie. Na vytvorený otvor použite priechodku, na nevyužitý dajte záslepku.
4. Do montážnej päťice pretiahnite káble a priskrutkujte montážnu päťicu 4 skrutkami z balenia. Orientáciu smeru kábla označuje šípka s nápisom „TOP“. Ak použijete prívod kábla priechodkou z bočnej strany montážnej päťice, najskôr prevedte dátový kábel. Na kábel nasuňte vodotesnú krytku konektora, vrátane tesnenia kábľa a jeho zaistenia podľa obrázku č. 6 (pozri nižšie). Následne krimpovacími kliešťami nalisujte konektor RJ-45.
5. Kameru je teraz možné zavesiť na hák zo zadnej strany časti nohy klbu pomocou lanka, ktoré je súčasťou montážnej krabice.
6. Nalisovaný konektor RJ-45 zapojte do proti kusu kamery. Spoj zaistíte vodotesným krytom s bajonetovým uzáverom a utiahnite zaistenie (pozri Obr. 6). Ak najbližší router alebo switch neumožňuje funkciu PoE (napájanie cez ethernet), pripojte napájací konektor kamery na externý zdroj napájania 12 V DC (min. 0,5 A).

Videoverifikačná IP kamera BULLET - JI-112C

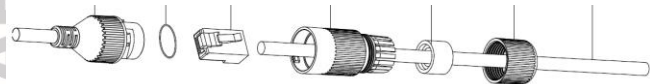
- Štyrmi metrickými skrutkami a kľúčom Torx z balenia upevnite základňu kamery na montážnu päťicu. Dbajte na správne osadenie oboch zárezov montážnej päťice proti kamere.
- Zaregistrujte kameru (pozri kapitola Registrácia kamery) pre živý náhľad obrazu v aplikácii MyCOMPANY, aby bolo možné nastaviť požadované nasmerovanie kamery v troch osiach (pozri Obr. 3).

Postup inštalácie kamery bez použitia montážnej päťice:

Ak sa bude kamera inštalovať na podložku, ktorá zabezpečí ochranu káblov a konektorov pred úmyselným poškodením (napr. znížený strop, sadrokartónové stropy a priečky apod.), možno kameru inštalovať rovno na podložku a káble s konektormi pretiahnuť pripraveným otvorom.

Upozornenie: Vodotesné puzdro (prevlek) je nutné prevliecť cez kábel ešte pred nalisovaním dátového konektora (zástrčky) RJ-45.

Konektor kamery O-krúžok Zástrčka Vodotesný prevlek Tesnenie kábla Zaistenie Kábel internetu

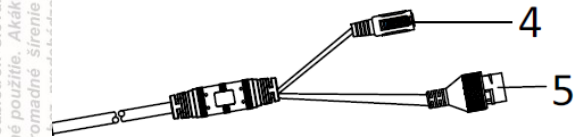


Obr. 6: Postup skladania vodotesného krytu LAN konektora

Napájanie kamery

Kamera vyžaduje pre svoju funkciu trvalé napájanie, ktoré môže byť zabezpečené dvomi spôsobmi:

- Napájanie po dátovom kábli, nazývané PoE (Power over Ethernet), ktorým musí disponovať switch, prípadne router alebo sieťový injektor. Napätie je štandardizované sieťovou normou IEEE 802.3af. Výhodou tohto spôsobu je napájanie kamery priamo po dátovom kábli (nie je potrebné dopĺňať externý zdroj napájania).
- Napájanie externým zdrojom napätia 12 V / 500 mA pripojeným do konektora 2.1 mm napájacím káblom. Tento spôsob vyžaduje súbežne s dátovým káblom viesť samostatný napájací kábel. Výhodou tohto spôsobu je možnosť zálohovania napájania kamery pomocou bežného záložného zdroje s vhodnými parametrami.



Obr. 7: Pripojovacie konektory kamery: 1 - Konektor externého napájania 12V DC; 2 - Konektor pre pripojenie LAN siete

Upozornenie: Pri použití zálohovaného napájania kamier sa odporúča pri výpadku sieťového napájacieho napätia zabezpečiť zálohované napájanie pre všetky zariadenia na trase prenosu dát od kamery do internetu (router, switch, modemy, bezdrôtové vysielacie apod.).

Pripojenie kamery do LAN

Funkcia prenosu obrazových dát je založená na perzistentnej komunikácii so serverom CLOUD Jablotron, na ktorý sa obrazové dáta prenášajú. V lokálnej sieti musí byť aktívna funkcia DHCP (automatické pridelenie IP adresy). Komunikačné porty medzi kamerou a CLOUD JABLOTRON sú 443, 8883 a rozsah portov 8000 až 8500. Pri štandardne nastavených sieťach nie je nutné nič povolať v routeri alebo firewalli.

Upozornenie: Kamera nie je fyzickou súčasťou, ani perifériou systému JABLOTRON 100. Nezaberá v systéme žiadnu pozíciu, nevyžaduje a neovplyvňuje jeho napájanie a nie je sledovaný stav kamery alebo jej narušenie.

Registrácia kamery na server

Kamera sa registruje pomocou mobilnej alebo webovej aplikácie MyCOMPANY zadaním MAC adresy kamery, ktorá je uvedená na štítku kamery a na jej obale. MAC adresu možno zadať aj naskenovaním QR kódu. Jedna kamera môže byť registrovaná výhradne pre jeden systém JABLOTRON 100. Registrácia je nutné urobiť do 30 minút od pripojenia kamery na napájanie. Po uplynutí tejto doby musíte pre inicializovanie registrácie kamery odpojiť od napájania a znovu ju pripojiť.

Postup registrácie kamery:

- Pripojte kameru na napájanie (kamera sa cca. 1 minútu po zapnutí inicializuje).
- Príhláste sa do aplikácie MyCOMPANY a otvorte modul „SPRÁVA INŠTALÁCIÍ“.
- Zo zoznamu vašich inštalácií vyberte tú, do ktorej chcete kameru priradiť / registrovať.
- Zvoľte záložku KAMERY a kliknite na REGISTROVAŤ KAMERU.
- Vypĺňte MAC adresu kamery (prepíšte ju alebo zosnímajte QR kód), zadajte názov kamery, pod ktorým sa bude zobrazovať v MyJABLOTRON a zvoľte „REGISTROVAŤ“.
- Po potvrdení registrácie v aplikácii MyCOMPANY vám bude dostupný obrazový náhľad pre nastavenie kamery na dobu 24 hodín. Po uplynutí tejto doby sa obraz z kamery v aplikácii MyCOMPANY montérovi už zobrazovať nebude. Kamera bude trvalo dostupná používateľom v aplikácii MyJABLOTRON.

Upozornenie: Z bezpečnostných dôvodov nie je možné kamery pripojiť súčasne aj na iné záznamové zariadenia (napr. lokálne NVR apod.). Vstup do vnútorných nastavení kamery nie je možný.

Možnosti nastavenia z MyCOMPANY:

Pre otvorenie okna s konfiguráciou kamery kliknite v Zozname kamier na symbol ozubeného kolieska pri príslušnej kamere.

Nastaviť možno tieto parametre:

Kvalita obrazu kamery: voľba umožňuje zmeniť kvalitu snímaného obrazu. Aktiváciou tlačidla sa odosiela programovacia sekvencia na zmenu nastavení kamery. Voľba má vplyv na kvalitu video záznamu, ako aj na objem toku dát zasielaných kamerou na server (Upload).

Aktivácia videosekvencie pre sekciu - Zaškrtnutím sa nastavuje, z ktorých sekcií a pre ktoré udalosti sa budú ukladať videosekvencie.

Pripojiť na PCO – tlačidlo umožňuje odoslať požiadavku na pripojenie kamery ku strážnej službe na PCO.

Deaktivovať kameru – tlačidlo na vymazanie kamery vrátane všetkých záznamov zo servera. Túto voľbu môže aktivovať výhradne montážna firma, ktorá kameru registrovala. **Upozornenie:** Nie je možné vymazať kameru, ktorá je pripojená na PCO!

Uložiť konfiguráciu – odošle zmenenú konfiguráciu na CLOUD server JABLOTRON.

Odporúčenia k inštalácii

K jednému systému JA-100 možno registrovať až 20 IP kamier. V takomto prípade je však nutné počítať s veľkým dátovým tokom.

Upozornenie: Výrobca upozorňuje, že v súvislosti s možnosťou zaznamenávať prostredníctvom kamery obrazové záznamy, je každý jej používateľ povinný dodržiavať povinnosti stanovené právnymi predpismi na ochranu súkromia osôb a ich osobných údajov. Z príslušných predpisov môže mimo iného vyplývať povinnosť zaistiť si súhlas na zaznamenávanie obrazových záznamov od osôb nachádzajúcich sa v dosahu kamery, ďalej povinnosť označiť priestor zaberaný kamerou pomocou informačných tabúl. Výrobca odporúča, oboznámiť sa s povinnosťami vzťahujúcimi sa k prevádzkovaniu kamerového systému ešte pred inštaláciou a spustením kamery.

Obsah balenia

- Digitálna IP kamera s vyvedenými konektormi na káblu 45 cm,
- Montážna päťica (priemer 105 mm, výška 37 mm),
- Vodotesné puzdro konektora LAN s bajonetovým uzáverom,
- Vítacia samolepiaca šablóna na označenie 4 montážnych otvorov pri inštalácii kamery na múr,
- Obojstranný kľúč Torx T20,
- 4x hmoždinky (6 mm) so samoreznými skrutkami (3mm x 25 mm) na pripevnenie kamery alebo päťice na stenu,
- 4x skrutky metrické (4 mm x 20 mm) na pripevnenie kamery do montážnej päťice,
- Samolepka s upozornením, že priestor je monitorovaný kamerou.


Technické parametre

Napájanie cez napájací konektor	12V DC
alternatívne z dátového pripojenia PoE (podľa normy 802.3Aa)	
Odber prúdu cez deň (kľudový)	200 mA
Odber prúdu v noci (s IR osvetlením)	350 mA
Počet pixelov	2 Mpx
Rozlíšenie kamery	1920*1080 bodov
Počet snímkov za sekundu	8
Objektív Bullet	4 mm (uhol záberu 90°)
Typ objektívu	doskový M12
Snímací čip	1/3" CMOS
WDR – kompenzácia protisvetla	120 dB
Možnosti otočenia kamery	0° - 360°
Možnosti nastavenia kľbu	Horizont: 0°- 360°, Vert: 0° - 100°
Dátový tok pri 8 snímkach / sekunda	cca 256 kbps / HD, cca 512 kbps / FullHD
Komunikačné rozhranie	RJ-45 10M / 100M Ethernet
Dosah IR osvetlenia	max. 50 metrov (2x IR LED)
IR uhol osvetlenia	70°
Pracovné prostredie	vonkajšie všeobecné
Rozsah pracovných teplôt Bullet	-30 až +60 °C, max. vlhkosť 75%
Stupeň krytia	IP 67
Rozmery, hmotnosť	300 x 90 x 90 mm, 500 g
Splňa	EN 55032:2015, EN 50130-4:2011+A1:2014, EN 61000-3-2:2014, EN 61000-3-3:2013, EN 50581:2012



Hangzhou Hikvision Digital Technology Co., Ltd vyhlasuje, že výrobok JI-111C je navrhnutý a vyrobený v zhode s naň sa vzťahujúcimi ustanoveniami: Smernica 2014/30/EU a 2011/65/EU, ak je použitý podľa jeho určenia. Originál vyhlásenia o zhode nájdete na www.jablotron.sk v sekcii Na stiahnutie.

Poznámka: Ak sa užívateľ rozhodne tohto zariadenia zbaviť, stáva sa

elektroodpadom. Symbol  uvedený na výrobku znamená, že hoci výrobok neobsahuje žiadne škodlivé materiály, nemožno ho miešať s komunálnym odpadom, ale je ho potrebné odovzdať na zbernom mieste elektroodpadu. Zoznam zberných miest je dostupný na príslušných Obvodných úradoch životného prostredia. Prípadne ho možno spätným odberom odovzdať predajcovi pri kúpe nového zariadenia toho istého druhu. Podmienkou vrátenia je, že odovzdávané zariadenie (elektroodpad) je v kompletnom stave v akom bolo pri kúpe. Úlohou zberu elektroodpadu je jeho materiálové zhodnotenie, vrátane bezpečnej a ekologickej likvidácie, ktorou sa vylúči možný negatívny vplyv na životné prostredie a zdravie ľudí.