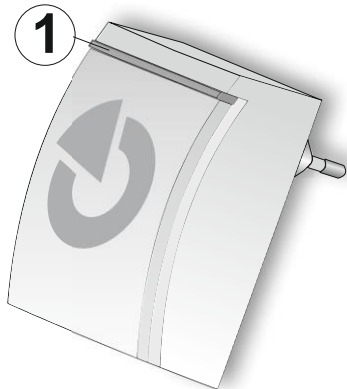


Bezdrôtová vnútorná siréna do zásuvky JA-152A

Výrobok je bezdrôtovým komponentom systému **JABLOTRON 100**. Služi na indikáciu poplachu vo vnútri objektu s možnosťou rozlíšenia typu poplachu podľa druhu signalizácie. Sirénu možno využiť aj na ďalšie akustické indikácie (PG výstupy, príchodové / odchodové oneskorenie, domový zvonček). Stlačením tlačidla sirény možno utíšiť poplach (= potvrdenie prítomnosti človeka v objekte) alebo vyvolať tiesňový poplach (voliteľná funkcia). Pre prípady výpadku napájania obsahuje siréna aj zálohovací akumulátor. Sabotážny senzor chráni sirénu proti nežiaducej vytaženiu zásuvky. Siréna zaberá v systéme jednu pozíciu a je určená na montáž preškoleným technikom s platným certifikátom Jablotronu.



Obr. 1: 1 – podsvietené ovládacie tlačidlo

Montáž a priradenie sirény do systému

Siréna sa priraduje do systému v režime Servis. Kústredni musí byť zapojený rádiový modul JA-11xR. Siréna má už z výroby pripojený akumulátor. Postup učenia:

1. Sirénu umiestnite do zásuvky na požadované miesto, tak aby bola v komunikačnom dosahu ústredne. Ovládacie tlačidlo (1) trvale svieti žltou farbou, čo znamená, že siréna je pripravená na učenie.
2. Ďalej postupujte podľa inštalačného návodu ústredne:
 - a. V programe **F-Link** vyberte v karte **Periférie** požadovanú pozíciu a tlačidlom „Priradiť“ zapnite režim Učenie.
 - b. Na krátko stlačte tlačidlo (1). Siréna vyšle učiaci signál a naučí sa na príslušnú pozíciu, čo indikuje zhasnutie žltej kontrolky.
 - c. Nastavte vlastnosti sirény (pozri časť **Nastavenie vlastností**).

Upozornenie:

Po vytažení z elektrickej siete (resp. pri výpadku elektriny) je siréna napájaná zo záložného akumulátora a je naďalej funkčná minimálne 24 h. V prípade poklesu napätia záložného akumulátora na kritickú hodnotu dôjde k odpojeniu akumulátora od elektroniky (ochrana pred možným poškodením akumulátora). Siréna je od tejto chvíle mimo prevádzku.

Nastavenie vlastností

Vlastnosti sa nastavujú v programe F-Link - karta **Periférie** na pozícii sirény voľbou **Vnútorné nastavenia**. Zobrazí sa dialógové okno, v ktorom možno nastaviť: (* označuje nastavenie z výroby):

Záložka Nastavenia:

Detekcia sabotáže: pomocou akcelerometra (detektora naklonenia) hlási vytaženie zo zásuvky. Možno nastaviť **Nie**, **Vždy***, **Pri poplachu**.

Akustická signalizácia poplachu v sekciiach: určuje, pre ktoré sekcie bude siréna signalizovať poplach. Z výroby sú nastavené všetky sekcie.*

Reakcia: určuje, či bude siréna hýkať na signál **IW*** (vnútorná výstraha) alebo **EW** (vonkajšia výstraha). Akustickú signalizáciu pri poplachu možno aj úplne vypnúť (ostatné funkcie ostávajú zachované).

Húkanie sirény: prerušované*, neprerušované

Obmedzenie doby húkania: 1, 2, 3*, 4, 5 minút a Vypnuté. Pri vypnutom obmedzení trvá signalizácia poplachu čas, ktorý je nastavený v parametroch systému ako „Dĺžka poplachu“.

Odlíšna signalizácia požiarneho poplachu: ÁNO / NIE* - určuje, či bude siréna akusticky signalizovať požiar aj štandardný poplach (vlámanie) rovnako alebo odlíšne. Pri voľbe „Áno“ je akustická signalizácia požiarneho poplachu zhodná so signalizáciou prostredníctvom požiarnych detektorov so zabudovanou sirénou, teda rýchle pípanie.

Ďalšie akustické signalizácie pre sekcii: určuje, pre ktoré sekcii bude siréna signalizovať ďalšie stavy popísané nižšie (ako napr. odchodové alebo príchodové oneskorenie). Z výroby sú nastavené všetky sekcii.

Pri ovládaní sekcii: ÁNO / NIE* - pri voľbe „Áno“ siréna pípne pri zapnutí ochrany 1x, pri vypnutí ochrany 2x a pri vypnutí ochrany po poplachu 3x. Signalizuje sa iba pre nastavené sekcii.

Pri výstraha: ÁNO / NIE* - pri voľbe „Áno“ siréna reaguje trojitým pípnutím na nemožnosť zapnúť ochranu (určitá podmienka bráni zapnutiu ochrany), pri udalosti „neúspešné zapnutie ochrany“ a aj pri vypnutí ochrany po poplachu.

Príchodové oneskorenie: ÁNO / NIE* - pri voľbe „Áno“ siréna signalizuje príchodové oneskorenie z vyššie nastavených sekcii.

Odchodové oneskorenie pri čiastočnej ochrane: ÁNO / NIE* - pri voľbe „Áno“ siréna signalizuje odchodové oneskorenie z vyššie nastavených sekcii pri zapínaní čiastočnej ochrany. Táto voľba je dostupná iba v prípade, že je povolená signalizácia odchodového oneskorenia pri úplnej ochrane.

Odchodové oneskorenie pri úplnej ochrane: ÁNO / NIE* - pri voľbe „Áno“ siréna signalizuje odchodové oneskorenie z vyššie nastavených sekcii.

Hlasitosť doplnkovej signalizácie: Štandardná*, Zvýšená, Tlačidlom, Programovateľná – hlasitosť sa nastavuje iba pre doplnkovú akustickú signalizáciu sirény a ozvučenie PG výstupov. Nemá vplyv na hlasitosť signalizácie pri poplachu. Pri voľbe „Tlačidlom“ možno hlasitosť meniť užívateľsky počas bežnej prevádzky systému. Ku zmene hlasitosti dôjde po zatlačení tlačidla na čas 3 sekundy. Zmenu signalizuje pípnutie v danej úrovni hlasitosti. Pri voľbe „Programovateľná“ sa zobrazí časový posúvač, ktorý umožňuje v rámci jedného dňa nastaviť časové intervaly pre štandardnú a zvýšenú hlasitosť.

Záložka Signalizácia PG:

Indikácia kontrolkou počas ozvučenia PG: Pri zapnutej voľbe kontrolka na siréne trvalo svieti, kým je zopnutý ľubovoľný z ozvučených PG výstup, pre ktoré je nastavená akustická signalizácia.

Každému PG výstupu možno nastaviť zvukovú signalizáciu:

Pomalé pípanie - pípanie 1 x za sekundu (po celú dobu zapnutia PG)

Rýchle pípanie - pípanie 2 x za sekundu (po celú dobu zapnutia PG)

1x Zap/ 2x Vyp. - 1x pípne pri zapnutí PG, 2x pri vypnutí PG

Pípnutie 20 s - dlhé pípnutie na 20 sekúnd pri zapnutí PG

Melódia 1 až 4 – melódie na ozvučenie PG výstupu (napr. domový zvonček, otvorenie dverí na predajni a pod.

Test – tlačidlo, ktorým možno otestovať funkčnosť sirény. Po stlačení siréna spustí akustickú signalizáciu na 3s.

Reakcia systému na stlačenie tlačidla

Z výroby je nastavené, že stlačenie tlačidla na siréne počas poplachu vypne akustickú signalizáciu sirény. Zároveň sa tým potvrdí prítomnosť človeka v objekte (odošle sa hlásenie „Stišenie“). Na karte **Periférie** v programe F-Link, možno v stĺpci **Reakcia** zmeniť stlačenie sirény na inú funkciu, napr. vyhlásenie tiesňového poplachu. Systém na stlačenie zareaguje tichým poplachom v sekcii, do ktorej je siréna priradená.

Nastavenie podľa stupňa zabezpečenia 2

Systém JABLOTRON 100 umožňuje nastaviť preddefinované správanie presne podľa požiadaviek noriem. Nastavuje sa v programe **F-Link** v záložke „Parametre“ voľbou „Profily systému: EN 50131, st. 2“.

Upozornenie: pri nastavení profilu podľa normy sa prednastavia a zneprístupnia niektoré parametre a nastavenia, ktoré nebude následne možné meniť! Pri nastavení podľa normy vždy dôsledne otestujte a zákazníčkovi predvedte správanie systému pred jeho odovzdaním k používaniu.

Priority signalizácií sirény

Najvyššiu prioritu má signalizácia požiaru, potom poplach IW a EW. Nižšiu prioritu má doplnková signalizácia pri ovládaní sekcii a najnižšiu prioritu má signalizácia PG výstupov (PG1 vyššiu ako PG2 atď.). Zvuk s vyššou prioritou vždy ukončí zvuk s nižšou prioritou.

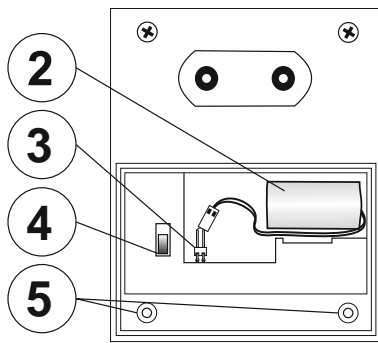
Kompletné poradie priority od najvyššej po najnižšiu:

- Požiarny poplach
- Poplach IW a EW
- Výstražná indikácia (nezapnutie ochrany)
- Vypnutie ochrany s pamäťou poplachu
- Zapnutie / vypnutie ochrany
- Príchodové oneskorenie
- Odchodové oneskorenie
- Pamäť poplachu
- Signalizácia PG výstupov
- Vlastné bliknutie pri zmene stavu sabotážneho kontaktu

Výmena akumulátora v siréne

Siréna automaticky kontroluje stav akumulátora. Jeho aktuálny stav možno kontrolovať pomocou diagnostiky v programe F-Link, kde je zobrazená hodnota napätia na prázdno a pri záťaži. Ak systém hlási poruchu akumulátora, je ho potrebné vymeniť v krátkom časovom horizonte, aby nedošlo k úplnému vyradeniu sirény z prevádzky pri výpadku elektriny.

Bezdrôtová vnútorná siréna do zásuvky JA-152A



Obr. 2: 2 – záložný akumulátor, 3 – konektor na pripojenie akumulátora, 4 – zadný sabotážny kontakt, 5 – skrutky pre otvorenie vrchného krytu



Akumulátor vymieňa preškolený technik s príslušnou elektrotechnickou kvalifikáciou v režime Servis systému a pri vytiahnutí sirény zo zásuvky.

Pred výmenou akumulátora musí byť systém prepnutý do režimu Servis (pozri instalačný návod ústredne). Používajte výhradne akumulátor 3,2 V, 400 mAh (BAT-3V2-CR2).

1. Vyberte sirénu zo zásuvky a na zadnej strane sirény povoľte spodné aretačné skrutky (5). Zložte vrchný kryt.
2. Teraz je možné demontovať starý akumulátor. Nový pripojte pomocou konektora (3) k elektronike sirény.
Použitý akumulátor nevyhadzujte do odpadu, ale odovzdajte na zbernom mieste elektronického odpadu.
3. Zatvorte vrchný kryt a dotiahnite aretačné skrutky (5).

Poznámka:

Ak je siréna napájaná z elektrickej siete a jej akumulátor je vybitý (hlásenie vybitéj batérie na ústredni), je siréna naďalej schopná plniť všetky svoje funkcie. Iba v prípade výpadku elektriny nebude siréna schopná prevádzky.

Je garantované dobitie akumulátora na 80% svojej kapacity za 12h.


Technické parametre

Napájanie	230 V AC, 50 Hz; trieda ochrany II
Rozsah napájacieho napätia	90–253 V AC
Menovitý prúd	4 mA
Maximálny prúd	308 mA
Akumulátor / životnosť	3,2 V, 400 mAh (BAT-3V2-CR2) / 3 roky
/ minimálne napätie pri záťaži	3,0 V
/ maximálne napätie bez záťaže	3,6 V
/ prahová hodnota na hlásenie poruchy akumulátora	2,6 V
Typ napájacieho zdroja	typ A
Komunikačná frekvencia	868,1 MHz, protokol JABLOTRON
Komunikačný dosah	cca 300 m (priama viditeľnosť)
Typ výstražného zariadenia	typ Y / 24 h záloha
Zvuky (melódie)	8 voliteľných pre indikáciu PG
Akustický výkon pri poplachu	105 dB / 1 m
Rozmery (bez vidlice)	90 x 70 x 45 mm
Hmotnosť	150 g
Klasifikácia	stupeň zabezpečenia 2 / trieda prostredia II (podľa STN EN 50131-1)
Prostredie	vnútorné všeobecné
Rozsah prevádzkových teplôt	-10 °C až +40 °C
Priemerná prevádzková vlhkosť	75 % RH, bez kondenzácie
Certifikačný orgán	Trezor Test s.r.o. (č. 3025)
Stupeň krytia	IP40 podľa STN EN 60529
Mechanická odolnosť	IK08 podľa STN EN 50102
Spĺňa	STN EN 50131-1, STN EN 50131-4, STN EN 50131-5-3, STN EN 50131-6, STN EN 300 220-1,-2, STN EN 50130-4, STN EN 55032, STN EN 62368-1, STN EN 50581
Podmienky prevádzky	TÚSR č. VPR – 11 / 2014



JABLOTRON ALARMS a.s. prehlasuje, že výrobok JA-152A je navrhnutý a vyrobený v zhode s harmonizačnými právnymi predpismi Európskej únie: smernica č.: 2014/53/EU, 2014/35/EU, 2014/30/EU, 2011/65/EU, ak je použitý podľa jeho určenia. Originál prehlásenia o zhode nájdete na stránke www.jablotron.sk v sekcii Na stiahnutie.

Poznámka: Ak sa užívateľ rozhodne tohto zariadenia zbaviť, stáva sa

elektroodpadom. Symbol  uvedený na výrobku znamená, že hoci výrobok neobsahuje žiadne škodlivé materiály, nemožno ho miešať s komunálnym odpadom, ale je ho potrebné odovzdať na zbernom mieste elektroodpadu. Zoznam zberných miest je dostupný na príslušných Obvodných úradoch životného prostredia. Prípadne ho možno spätným odberom odovzdať predajcovi pri kúpe nového zariadenia toho istého druhu. Podmienkou vrátenia je, že odovzďávané zariadenie (elektroodpad) je v kompletnom stave v akom bolo pri kúpe. Úlohou zberu elektroodpadu je jeho materiálové zhodnotenie, vrátane bezpečnej a ekologickej likvidácie, ktorou sa vylúči možný negatívny vplyv na životné prostredie a zdravie ľudí.