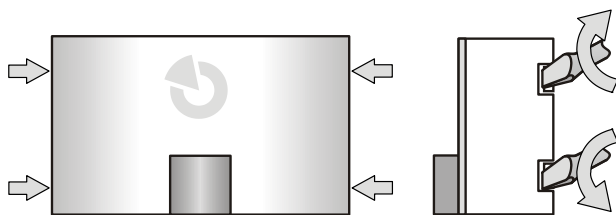


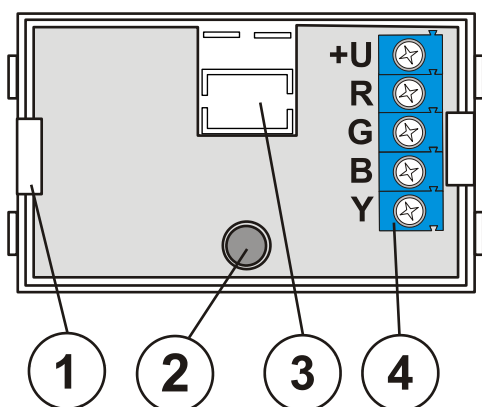
# Univerzálny optický signalizátor JA-111I

Výrobok je komponentom systému **JABLOTRON 100**. Slúži na optickú signalizáciu stavu. Farba signalizácie je voliteľná zapojením, signalizátor umožňuje napríklad dvojfarebnú signalizáciu ovládaného výstupu (červená / zelená). Výrobok má inštalovať preškolený technik s platným certifikátom Jablotronu.

## Inštalácia



1. Otvorte kryt signalizátora uvoľnením 4 západiek pomocou vhodného plochého skrutkovača, otočením v smere šípkok.
2. Vyberte elektroniku zo spodného plastu uvoľnením západky (1).



Obr. 1 – západka elektroniky; 2 – kontrolka signalizátora; 3 – priestor pre vylomenie otvoru a prívod kábľa; 4 – svorkovnica

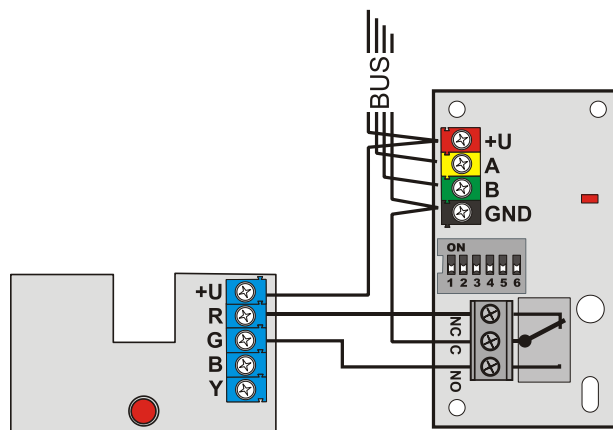
3. Privedte vylomeným otvorom (3) kábel a pripevnite spodný plast na zvolené miesto.
4. Zaklapnite naspäť elektroniku signalizátora.
5. Pripojte kábel do svoriek (4) pre požadovanú farbu signalizácie kontrolkou (2) podľa nasledujúcej tabuľky:

+U	prívod napätia 12 V	
R	red	svieti červená pri zopnutí na GND
G	green	svieti zelená pri zopnutí na GND
B	blue	svieti modrá pri zopnutí na GND
Y	yelow	svieti žltá pri zopnutí na GND

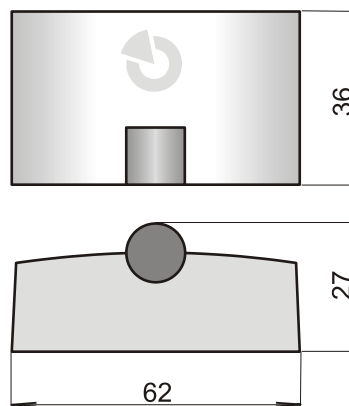
6. Po zapnutí systému otestujte funkčnosť signalizátora.
7. Nasadte vrchný kryt.

## Funkcia

Signalizátor je navrhnutý na signalizovanie vo vnútri chráneného priestoru aj mimo neho. Ak je umiestnený mimo chráneného priestoru, musí byť napätie privedené na svorku +U (pokiaľ je odbočené zo zbernice systému), chránené proti skratu napr. modulom izolátora zbernice JA-110T.



Obr. 2: Príklad zapojenia dvojfarebnej signalizácie stavu PG výstupu




Obr.3: Rozmery signalizátora JA-111I.

## Technické parametre

Napájanie	12 V (9 ... 15 V)
Odber prúdu pri zálohe (LED svieti / nesvieti)	5 mA / 0 mA
Odber prúdu pre výber vodiča	5 mA
Rozmery	62 x 36 x 27 mm
Prostredie podľa STN EN 50131-1 II. vnútorné všeobecné	
Rozsah pracovných teplôt	-10 až + 40 °C

**Poznámka:** Ak sa užívateľ rozhodne tohto zariadenia zbaviť, stáva sa

elektroodpadom. Symbol  uvedený na výrobku znamená, že hoci výrobok neobsahuje žiadne škodlivé materiály, nemožno ho miešať s komunálnym odpadom, ale je ho potrebné odovzdať na zbernom mieste elektroodpadu. Zoznam zberných miest je dostupný na príslušných Obvodných úradoch životného prostredia. Prípadne ho možno spätným odberom odovzdať predajcovi pri kúpe nového zariadenia toho istého druhu. Podmienkou vrátenia je, že odovzďované zariadenie (elektroodpad) je v kompletnom stave v akom bolo pri kúpe. Úlohou zberu elektroodpadu je jeho materiálové zhodnotenie, vrátane bezpečnej a ekologickej likvidácie, ktorou sa vylúči možný negatívny vplyv na životné prostredie a zdravie ľudí.