

## 4MP Bi-spektrální termovizní síťová kamera

TIC2221TER5-F3-4F4APCA



### Klíčové vlastnosti



### Optika

- Termovizní & Barevné spektrum, zobrazení v obou spektrech, duální video z jedné IP adresy
- Lighthunter – vysoká citlivost snímacího čipu ve viditelném spektru

### Chytré funkce

- Podpora bezkontaktního měření lidské teploty, používat s Black Body komparační jednotkou
- Podpora detekce tváře
- Zaznamenávání naměřených hodnot v NVR vč. záznamu detekce roušek (není součástí balení)
- Podpora alarmových událostí při překročení teploty nebo při detekci nenasazené roušky
- Vestavěný audio a světelný (LED) alarm

### Kompresce

- Ultra 265, H.265, H.264, MJPEG
- 3 streamy
- Max 2688\*1520@60sn/s v barevném spektru
- Max 720P@25sn/s v termovizním spektru

### Síťové rozhraní

- Podpora ONVIF

## Obecné

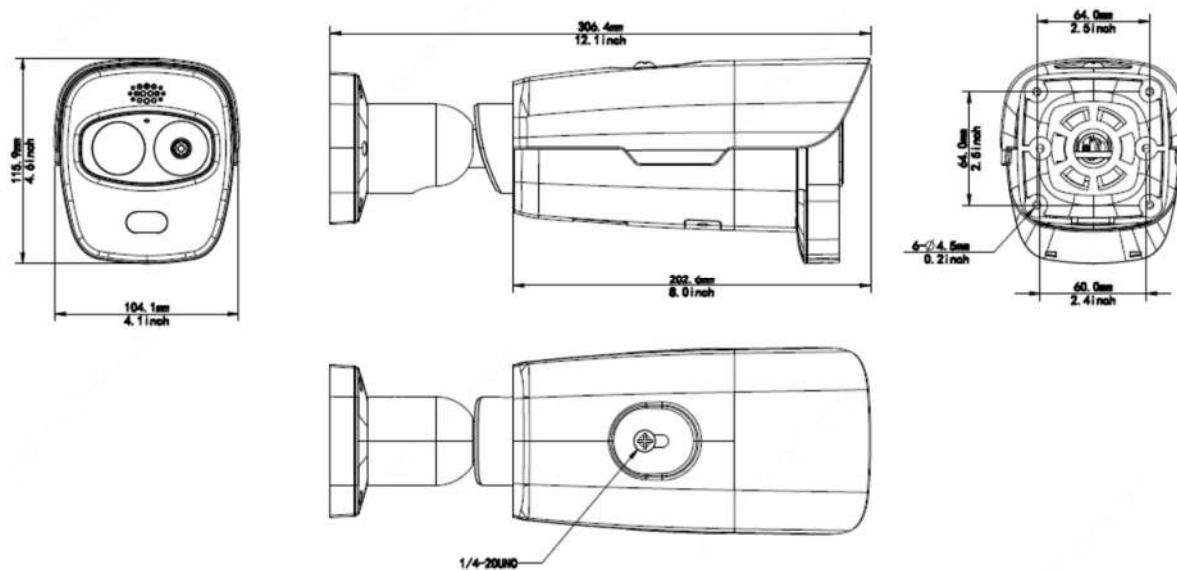
- DC12V nebo PoE napájení
- Široký rozsah napájení  $\pm 25\%$  při použití 12VDC
- Slot na Micro SD kartu, až 256 GB
- 2\* Alarmový vstup a 2\* Alarmový výstup, Audio vstup a výstup

## Specifikace

<b>Optický Modul v Barevném Spektru</b>	
Senzor	CMOS, velikost 1/1.8", rozlišení 4MPx, progresivní skenování.
Objektiv	4mm@F1.6,
Clona	Automatická
Úhel záběru (Horizontální)	91.2°
Rozlišení a snímkovací frekvence	4MPx, (2688H*1520V), Max 60 snímků za vteřinu
Expozice	Automatická/Manuální, 1 ~ 1/100000s
Citlivost	Barva:0.001lux (F1.6, AGC ON) 0 lux IR
WDR	120dB
Den/Noc	IR filtr s automatickým přepínáním barva/IR (ICR)
IR přísvit	Až na 50m IR
Vlnová délka IR přísvitu	850nm
Řízení IR přísvitu	Automatická/Manuální
Privátní masky	Až 8 oblastí
HLC	Podporováno (kompenzace proti oslnění světlem)
BLC	Podporováno (kompenzace přesvětlené scény na pozadí)
<b>Termovizní Modul</b>	
Senzor	Vanadium Oxide Uncooled Focal Plane Arrays
Max. Rozlišení	256*192
Úhel záběru (H)	56°
Rozlišení a snímkovací frekvence	720P(1280H*720V), Max 25snímků za vteřinu
Vlnová délka	8~14 $\mu$ m
Velikost pixelu	12 $\mu$ m
IIFOV (okamžité zorné pole)	3.75mrad
NETD (ekvivalentní teplotní rozdíl)	$\leq 50$ mk @ f1.1
Objektiv	3.2mm
Paleta barev	Až 20 palet barev
<b>Přesnost teplotního měření</b>	
Rozsah měřených teplot	30°C~45°C
Přesnost	$\pm 0.3^\circ\text{C}$ (s Blackbody), není podporován režim teplotního měření bez Blackbody
Vzdálenost měření	1~4m
Provozní teplota prostředí pro měření	16°C~32°C
<b>Smart funkce</b>	
Měření teploty lidského těla	Podpora měření teploty lidského těla Podpora alarmových událostí při definovaných hodnotách.
Audio a světelný alarm	Podpora audio alarmu pomocí vestavěného reproduktoru, a vizuální signalizace pomocí vestavěného červeného a modrého LED světla
Detekce obličeje	Barevná kamera podporuje detekci obličeje
Detekce roušek	Podpora detekce roušek
Alarm	Podpora alarmových událostí při překročení teploty nebo při nenasazené roušce
<b>Video</b>	
Komprese	Ultra265, H.265, H.264, MJPEG
Video Stream	3 streamy
<b>Audio</b>	
Audio komprese	G.711U, G.711A

Obousměrné audio	Podporováno odbousměrné audio, vestavěný mikrofon a reproduktory
Frekvence	8KHZ
<b>Uložiště</b>	
Micro SD slot	Slot na micro SD kartu, až 256 GB
Síťové úložiště	ANR
<b>Síť</b>	
Protokoly	IPv4, IGMP, ICMP, ARP, TCP, UDP, DHCP, PPPoE, RTP, RTSP, RTCP, DNS, DDNS, NTP, FTP, UPnP, HTTP, HTTPS, SMTP, 802.1x, SNMP, QoS
Integrace	ONVIF (Profile S, Profile G)
Prohlížeč	IE: IE8; IE9; IE10; IE11 Chrome Firefox Edge Safari
<b>Rozhraní</b>	
Audio Vstup/Výstup	Audio kabel 1 Vstup: impedance 35kΩ; amplituda 2V [p-p] 1 Výstup: impedance 600Ω; amplituda 2V [p-p]
Alarm Vstup/Výstup	2/2
Síťové rozhraní	1 x RJ45 10M/100M Base-TX Ethernet
<b>Certifikace</b>	
Certifikace	CE FCC
<b>Obecné</b>	
Napájení	DC12V (±25%), PoE (IEEE802.3af) Spotřeba: Max 11W  Ochrana proti obrácení polarity, přepětí a vyšším proudům
Rozměry (Ø x H)	Ø306.4mmx115.9mmx104.1mm(Φ12.1''x4.6''x4.1'')
Hmotnost	1.8kg
Instalace	Trojnožka
Ingress Protection	IP66

## Rozměry



## Příslušenství

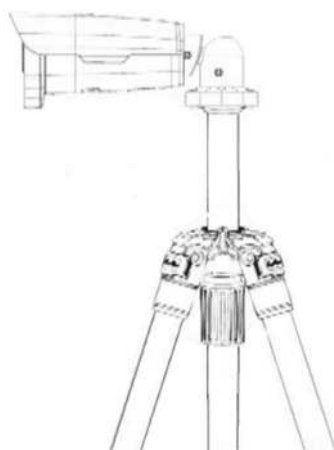
9901C0H4



9901C0H3



### Instalace stativu

**Zhejiang Uniview Technologies Co., Ltd.**

Building No.10, Wanlun Science Park, Jiangling Road 88, Binjiang District, Hangzhou, Zhejiang, China (310051)

Email: [overseasbusiness@uniview.com](mailto:overseasbusiness@uniview.com); [globalsupport@uniview.com](mailto:globalsupport@uniview.com)<http://www.uniview.com> ©

2020 Zhejiang Uniview Technologies Co., Ltd. All rights reserved.

\*Specifikace produktu a dostupnost se mohou změnit bez předchozího upozornění.